



les se situará debajo de las otras dos, que seran de la
mitad de tamaño que la primera, yendo unidas las dos de
arriba a la de debajo mediante cuatro bielas dispuestas
dos a cada extremo, con lo cual las dos cajas de arriba
5 pueden desplazarse, abriéndose hacia lados opuestos en
un movimiento casi en plano horizontal, ó sea elevándose
cada una ligeramente de su asentamiento, girando hacia afue
ra al oscilar las bielas, para volver a situarse con un
lado apoyado en el lado de la caja inferior, a la cual de
10 jan al descubierto para poder tomar ó colocar en ella lo
que se desee. De este modo dispondremos de tres cajas inde
pendientes, pero agrupadas y de fácil acceso, las cuales,
pueden incluso compartimentarse, como es corriente en los
plumiers.

15 Otra particularidad de estos perfeccionamientos
consiste en el sencillo dispositivo adoptado para mantener
las tres cajas agrupadas evitando que las dos cajas de -
arriba puedan abrirse una vez colocada la tapa. Este dis
positivo consiste en dotar a la cara inferior de dicha ta
20 pa de unos pares de nervios ó resaltes espaciados, que in
cluso podrian ser continuos ó haber sólo dos en el centro,
pero algo mas largos. Al formar estos nervios entre si un
canal, les permite situarse a un lado y otro de los bordes
ó cantos de las dos paredes de las cajas superiores que re
25 sultan adosadas una a otra, de modo que al deslizar la tapa
por las ranuras guía de los lados externos, tales nervios
se deslizarán por ambos lados del grupo de dos paredes cen
trales, a las que sujetarán, impidiendo que se separen. Para
facilitar el paso de los nervios, uno de los testeros de -
30 las dos cajas menores tendra una muesca adecuada.

Para que lo expuesto nos resulte de más fácil com

.../...



prensión, se acompaña una lámina de dibujos que representa un ejemplo de plumier realizado de acuerdo con los principios de la invención. No obstante, conviene aclarar que, - como tal ejemplo, dichos dibujos deben interpretarse en su más amplio sentido y sin restricción alguna en cuanto a detalles, formas, decoración, materiales, tamaños y demas circunstancias secundarias que no alteren lo fundamental.

Dichos dibujos representan en sus figuras como sigue:

Fig. 1.- Perspectiva del plumier plegado, con su tapa a medio abrir.

Fig. 2.- Perspectiva del plumier desplegado, sin la tapa.

Fig. 3.- La tapa suelta, vista en perspectiva por su cara inferior.

Como se aprecia en dichos dibujos, el ejemplo de plumier en ellos representado, comprende las siguientes partes y elementos:

Consta de una caja -1-, de planta rectangular y generalmente de poca altura (aunque puede ser mas alta ó mas baja que la representada en el ejemplo). Sobre esta caja hay dispuestas otras dos cajas -2- y -3-, cuya tamaño es la mitad que el de la caja mayor -1-, de manera que al acoplarse sobre ella, con sus lados -4-5- adosados, forman un cuerpo general paralelepípedo.

Las dos cajas -2-3- van unidas por sus respectivos testeros -6-7-, a los testeros de la caja mayor -1-, mediante dos pares de bielas -8-, provistas de ejes de giro u oscilación -9-, siendo de señalar las dos muescas -10- dispuestas en los testeros -7- de las cajas -2- y -3-, precisamente junto a las respectivas paredes -4-5-.

.../...



2 ABR 1978

La tapa señalada con -11-, va dotada en su cara inferior de tres pares espaciados de nervios -12-, (de los cuales podría haber un sólo par, por ejemplo mas largos y en el centro, ó ser continuos a lo largo de toda la tapa), entre cuyos nervios se forma una ranura ó canal -13-.

Al colocar el plumier en la posición de plegado, con las dos cajas menores -2-3-, con sus lados -4-5- adosados, la tapa -11- se introduce en las ranuras guias -14- de los lados externos de dichas dos cajas -2-3-, haciendo coincidir tambien los nervios -12- de un extremo con las muescas -10-, en cuya posición se desliza la tapa -11-, de manera que el canal -13- quedará a caballo de los cantos contiguos de los lados -4-5-, a los que sujetará, impidiendo que las cajas -2-3- puedan separarse.

15 NOTA REIVINDICATORIA

Los puntos no conocidos ni practicados en España, que se reivindicán en este Modelo de Utilidad, son:

1- Plumier perfeccionado caracterizado por comprender un conjunto de tres cajas, una de las cuales se situará debajo de las otras dos, siendo estas de la mitad de tamaño que la inferior, a la cual van unidas por sus respectivos testers, cada una de ellas con dos bielas articuladas y giratorias en cada testero, uniéndose las cuatro bielas de cada extremo de las cajas menores al correspondiente testero de la caja mayor, con lo que tales cajas menores tiene la posibilidad de colocarse sobrepuestas sobre la caja mayor, coincidentes con ella por sus cuatro lados y con los lados longitudinales internos adosados, ó bien desplazarse hacia lados opuestos, haciendo oscilar giratoriamente a las bielas, situándose desplegadas y abiertas con la base recayente debajo de los respectivos lados interiores de ellas apoyados

.../...



en el canto de los lados longitudinales de la caja mayor, dejando al descubierto y accesible la cavidad de esta última.

5 2.- Plumier perfeccionado, caracterizado porque la tapa tiene en su cara inferior un canal longitudinal central conformado entre dos nervios continuos ó interrumpidos, y porque cuanto menos dos testers de las dos cajas menores tienen unas muescas adecuadas para dar paso a los referidos nervios de la tapa, de manera que, al deslizar esta por las
10 ranuras guía de los lados longitudinales opuestos de las - cajas menores, el canal se situa a caballo de los cantos de los lados longitudinales de ellas que se hallan adosados en el centro, quedando los nervios a un lado y otro de dichos lados, a los cuales sujetan impidiendo que las cajas superiores se desplieguen ó abran si no se extrae la tapa.
15

3.- "PLUMIER PERFECCIONADO", de conformidad en un todo en lo esencial y fines industriales a lo descrito en la precedente memoria descriptiva y graficamente representado en los adjuntos planos para su mejor comprensión.

20 Esta memoria consta de CINCO hojas escritas ó mecanografiadas por una sola cara a doble espacio.

Madrid, 2 ABR. 1974

Por autorización del interesado.

201926



Fig.1

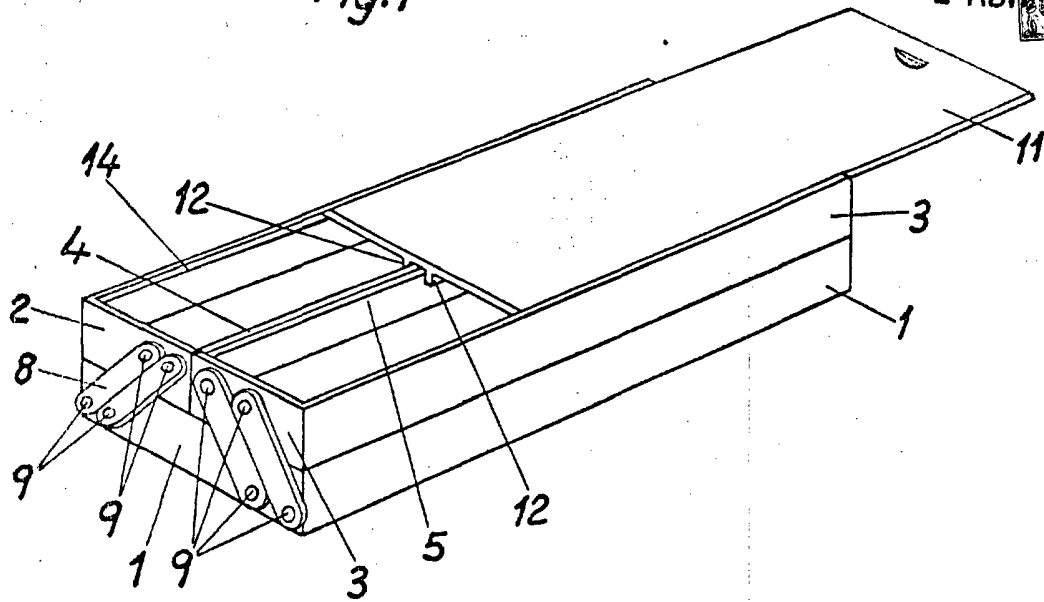


Fig.2

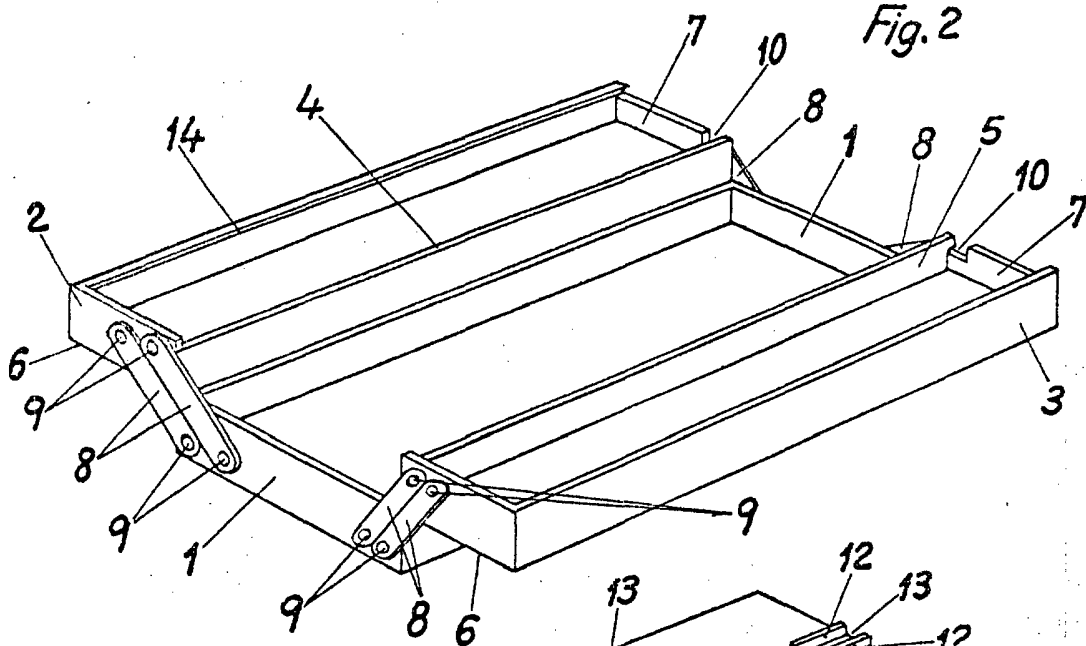
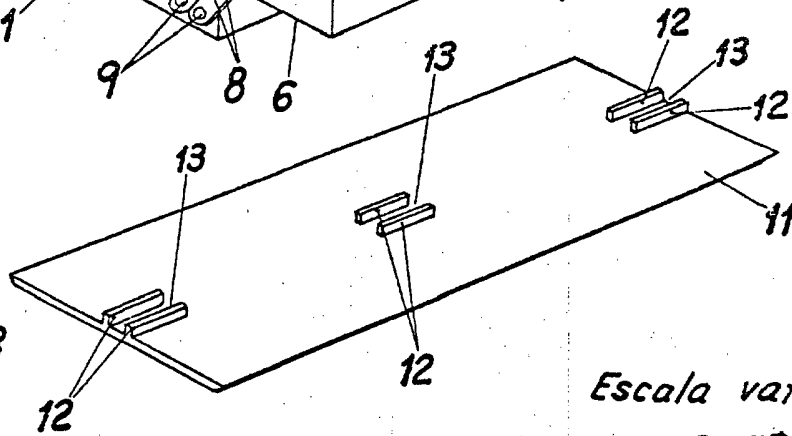


Fig.3



Escala variable

MADRID 2 ABR 1974

[Handwritten signature]