



201922

Int. Cl.:	A43B

PATENTE  
DE  
MODELO DE UTILIDAD  
por 20 años

a favor de Don Alberto COSTAN SOLAESA  
de nacionalidad española  
residente en Barcelona, calle Amigó, 33  
por:

"ZAPATILLA-CALCETIN".

MEMORIA DESCRIPTIVA

La presente patente de modelo de utilidad tiene como objeto una zapatilla-calcetín cuya novedad viene determinada por el hecho de que, independientemente de las dimensiones, longitud de caña y acabados del calcetín, éste está provisto de un conjunto laminar mixto que cubre su planta, suficientemente resistente para que aquel calcetín, sin perder su función específica, pueda ser utilizado simultáneamente como zapatilla o zapato corrientes.

5. Esencialmente, el nuevo calzado que motiva esta demanda consiste, por tanto, en un calcetín cuya planta aparece cubierta y protegida por dos o más capas de materiales flexibles y duraderos, cuya misión es la antes mencionada.

10.



Con objeto de que puedan ser apreciadas en su detalle las particularidades que caracterizan a una zapatilla-calcetín organizada de conformidad con el presente modelo, a continuación se describe una forma preferida de realización práctica de la misma, la cual, a solo título de ejemplo no exclusivo ni limitativo, se relaciona con una hoja de dibujos que se acompaña y en la que se representan cuatro figuras, de las que:

La Fig. 1 muestra una vista en alzado de esta zapatilla-calcetín confeccionada de conformidad con lo apuntado.

La Fig. 2 corresponde a una sección longitudinal de la misma.

La Fig. 3, también en sección, se contrae a un detalle ampliado de la puntera de la misma prenda.

La Fig. 4 es una sección transversal que corresponde a un corte practicado según el plano IV-IV de la Fig. 1.

Según muestran dichas figuras, la zapatilla-calcetín que motiva esta demanda consiste en una pieza textil, que puede ser de paño o género de punto (1), en la que, además de su forma específica para ajustarse al pie de su usuario y de los calados y dibujos que la adornen, presenta la suela (2) y el tacón (3) cubiertos y reforzados exteriormente con una doble lámina resistente, constituida preferiblemente por una capa intermedia (4) de naturaleza flexible y esponjosa (fieltro, espuma o similar) y otra capa exterior (5), que es indistintamente de cuero, goma, plástico, esparto duro consistente u otros materiales equivalentes, afianzándose el conjunto mediante costuras o adhesivos convenientes aplicados entre el doblado (6) del propio componente exterior (5) y el calcetín (1). Ornamentalmente resulta elegante utilizar un pespunte (7) con o sin pegamento auxiliar.

De lo expuesto se deducen las siguientes particularidades



de este calzado:

- a) Una buena adaptación del conjunto al pie;
- b) El pie descansa siempre sobre una planta muelle, debido a la capa intermedia;
- 5. c) El conjunto puede lavarse en su totalidad;
- d) Constituye una novedad por la posibilidad de confeccionar este conjunto con los más variados materiales, colores y diseño o muestras;
- e) Sustituye ventajosamente a las zapatillas domesticas
- 10. y es muy adecuado para personas de pies delicados y que necesitan que los mismos se mantengan siempre calientes.

- Descritas las particularidades que caracterizan a una zapatilla-calcetín organizada de conformidad al presente modelo, deberá comprenderse que sus realizaciones en la práctica son susceptibles de adquirir diversas variaciones de detalle, fabricación y acabados, sin que por ello se alteren la esencialidad ni el alcance del presente registro.

#### N O T A

#### R E I V I N D I C A C I O N E S

- 20. Se reivindica como objeto de la presenta Patente de Modelo de Utilidad:
- 1ª.-Zapatilla-calcetín, que se caracteriza esencialmente por consistir en una pieza textil, de preferencia de punto, la cual, además de su forma específica compuesta de caña, puntera, planta y talón para cubrir y adaptarse a todo el pie del usuario, y de poseer calados, dibujos y otros adornos, presenta su suela y talón unidos a un conjunto laminar resistente, determinado por una capa intermedia de material muelle que actúa de almohadilla, tal como fieltro, espuma o similar, y otra capa exterior de una materia más consistente, que puede ser cuero, goma, plástico o equivalente para obrar de
- 25.
- 30.

201922



suela de la prenda, quedando asegurada la unión de las dos referidas láminas a la planta del calcetín por medio de cosidos y, adicionalmente, con ayuda de adhesivos.

5. 2ª.-Zapatilla-calcetín, según la reivindicación anterior, que se caracteriza por el hecho de que, a los efectos de poder aplicar un respunteado marginal a toda la suela formada con el elemento laminar exterior, éste se halla doblado por su borde y aplicado al propio calcetín, al que así se fija, reteniendo e inmovilizando, al mismo tiempo, al almohadillado intermedio.

3ª.-ZAPATILLA-CALCETIN.

Sean cuales fueren las circunstancias que concurren con la esencialidad propia de la misma.

Consta la presente Memoria descriptiva de cuatro páginas foliadas y mecanografiadas por una sola cara y va acompañada de una hoja de dibujos aclarativos.

Madrid, 30 Marzo 1974

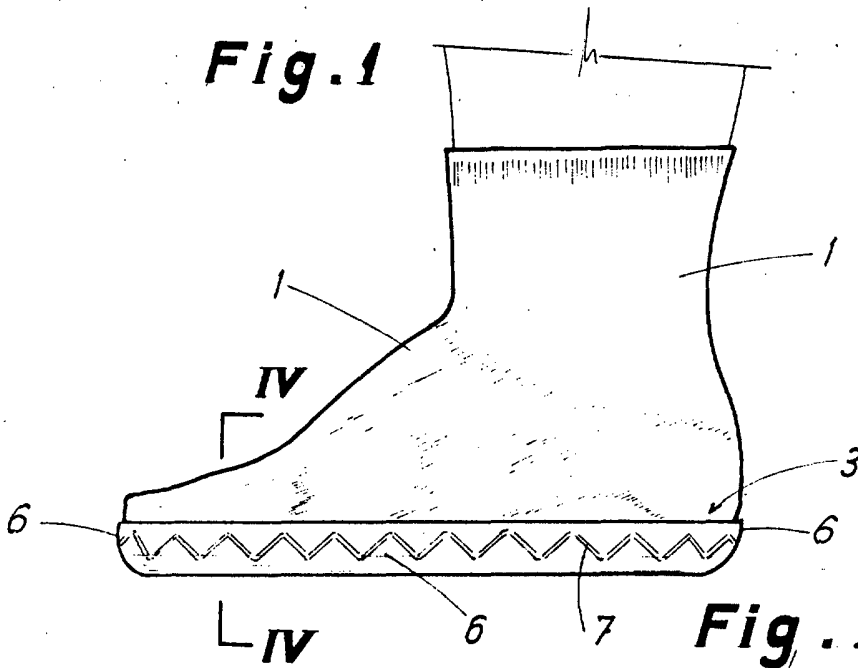
P. A.

J. COMAS

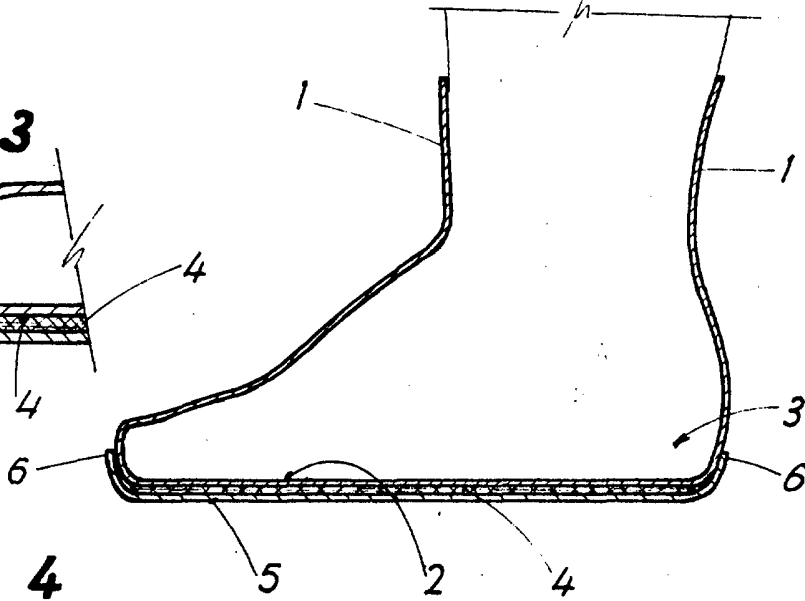
P. P.



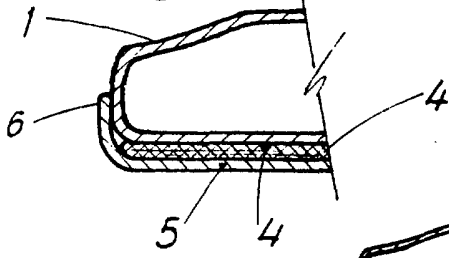
**Fig. 1**



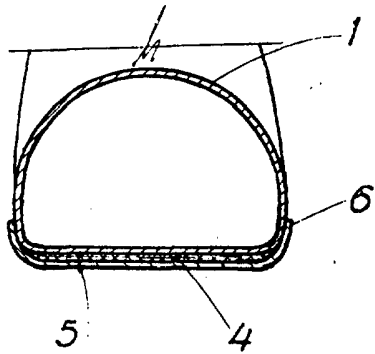
**Fig. 2**



**Fig. 3**



**Fig. 4**



Madrid, 30 Marzo 1974

P. J. COMAS

P. P.

ESCALA VARIABLE