



29

201921

F. e. ~~124-2-76~~

Int. Cl.:	A 47 G
-----------	--------

**PATENTE**

**DE**

**MODELO DE UTILIDAD**

por 20 años

a favor de Don Antonio NORIA VALADRON  
de nacionalidad española  
residente en Barcelona, calle Balmes, 88  
por:

"COLGANTE PARA ARTICULOS DE VESTIR, ESPECIALMENTE  
CINTURONES Y ANALOGOS".

MEMORIA DESCRIPTIVA

La presente patente de modelo de utilidad tiene como ob-  
jeto un colgante para artículos de vestir, especialmente cinturo-  
nes y análogos, el cual se destina a mejorar su exposición y faci-  
litar tanto la elección como el almacenamiento de tales artículos,  
5. que actualmente se ofrecen mezclados.

Soslayando tal inconveniente, el colgante que motiva es-  
te modelo viene determinado por una placa laminar que, por una  
parte, se prolonga mediante una faja abatible y, por otra, posee  
un cabezal en forma de gancho y con una superficie disponible para  
10. que en ella figuren inscripciones relativas a las dimensiones,



características, tipo y otros detalles particulares relativos al artículo que se suspende.

Con objeto de que puedan ser apreciadas en su mayor detalle las particularidades que caracterizan un colgante organizado

5. de conformidad con el presente modelo, a continuación se describe una forma preferida de realización práctica, la cual, a solo título de ejemplo no exclusivo ni limitativo, se relaciona con una hoja de dibujos que se acompaña y en la que se representan cuatro figuras, de las que:

10. La Fig. 1 muestra una vista de frente del colgante de la demanda.

La Fig. 2 es una proyección lateral del mismo colgante, supuesto suspendido de un elemento sustentante.

15. La Fig. 3 se contrae a la representación, de perfil, del mismo colgante doblado y cerrado.

Análogamente, la Fig. 4 es una vista de frente del colgante, portador de un artículo abrazado por su faja doblada y sujeta.

20. Según muestran dichas figuras, el colgante que se describe consiste en una pieza laminar, de espesor uniforme y fabricada con materiales adecuados (preferentemente plásticos) en la que se define una cabeza (1), abierta lateralmente por una escotadura en arco (2), a modo de gancho y provista en su parte superior de un marbete (3), opuesto linealmente al punto o línea de arranque de una tira (4), en la que, además de unos lados convenientemente perfilados (5), se aprecian: una rendija central (6) abierta en forma de "T" invertida, un orificio (7), contiguo a la cabeza (1), y un tetón extremo (8) que sobresale del extremo opuesto de dicha faja (4) y que presenta un tramo cilíndrico de altura equivalente al espesor de la faja (4) y un tope terminal (9).
- 25.
- 30.



La cabeza principal (1) se presenta indistintamente tanto lisa, como dotada de una pequeña moldura de contorno (10) en una de sus caras y que puede afectar también al marbete superior (3), siendo asimismo facultativa la provisión de un círculo en relieve (11) y de una zona (12), todo ello con finalidad publicitaria o de identificación.

En las aplicaciones prácticas del colgante descrito, el artículo a sustentar (13) (por ejemplo un cinturón), se dispone abrazado por la faja (4) hasta coincidencia y penetración del botón (8) de ésta con el orificio (7), en el que queda retenido indefinidamente por el tope (9), en tanto que la cabeza principal (1) se suspende, por su escotadura (2) a un clavo, vástago o elemento adecuado (14).

Expuestas, en su aspecto general, las particularidades que caracterizan al colgante objeto de esta demanda, deberá comprenderse que en las realizaciones prácticas del mismo podrán introducirse diversas modificaciones de detalle, tanto de forma como de acabados, sin que ello afecte a la esencialidad ni al alcance del presente registro.

N O T A

R E I V I N D I C A C I O N E S

Se reivindica como objeto de la presente patente de Modelo de Utilidad:

1ª.-Colgante para artículos de vestir, especialmente cinturones y análogos, que se caracteriza esencialmente por consistir en una pieza laminar, de contorno, material y dimensiones apropiados, en la que figura una cabeza abierta lateralmente por una escotadura en arco que da lugar a un gancho, estando éste provisto en su parte exterior de un marbete que se halla opuesto a la línea de arranque de una tira que se deriva de la propia cabeza



y en la que, además de un perfilado marginal adecuado, se aprecian una escotadura central abierta en forma de "T" invertida, un orificio contiguo a la citada cabeza y un tetón extremo que sobresale de uno de los lados de dicha tira y que, además de ir dotada de un tramo cilíndrico de altura equivalente al espesor de aquella tira, posee un tope terminal de enganche o cierre.

5. 2ª.-Colgante para artículos de vestir, especialmente cinturones y análogos, según la primera reivindicación, que se caracteriza por el hecho de que la cabeza que presenta el gancho es indistintamente lisa o bien va provista de una pequeña moldura de contorno, capaz de afectar también al marbete superior, así como ostenta superficies tanto en la propia cabeza como en el marbete para la aplicación de motivos publicitarios y de identificación.

10. 3ª.-Colgante para artículos de vestir, especialmente cinturones y análogos, según las reivindicaciones 1 y 2, que se caracteriza por el hecho de que la tira es de una longitud capaz de abrazar los artículos hasta la coincidencia y penetración de su tetón en el orificio opuesto en la misma tira, en el que queda retenido y sujeto indefinidamente por efecto del tope terminal de dicho tetón, en tanto que la cabeza principal del colgante se suspende, por su escotadura en forma de gancho, del correspondiente elemento sustentante de almacenamiento y exposición.

15. 4ª.-COLGANTE PARA ARTICULOS DE VESTIR, ESPECIALMENTE CINTURONES Y ANALOGOS.

Sean cuales fueren las circunstancias que concurren con la esencialidad propia de la misma.

Consta la presente Memoria descriptiva de cinco páginas foliadas y mecanografiadas por una sola cara y va acompañada de

- 5 - 20 1921

29



una hoja de dibujos aclarativos.

Madrid, 30 marzo 1974

P. A.

J. COMAS

P. p.



Fig. 1

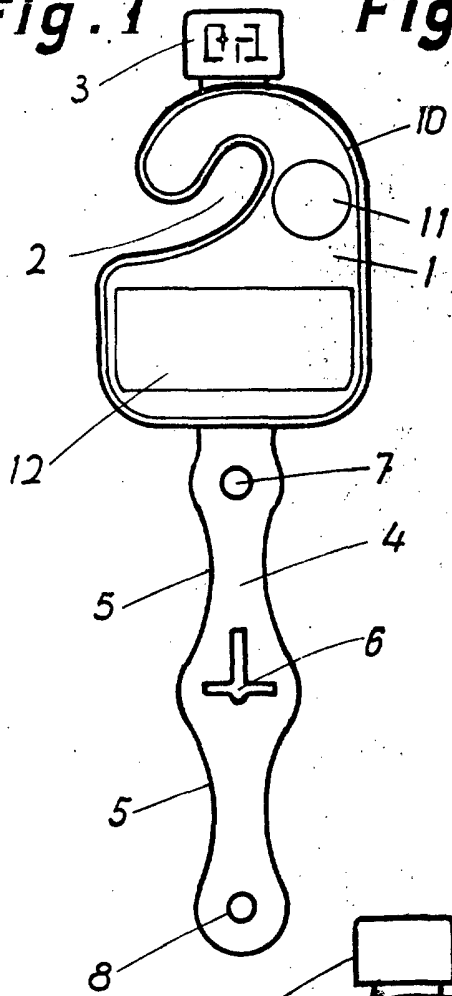


Fig. 2

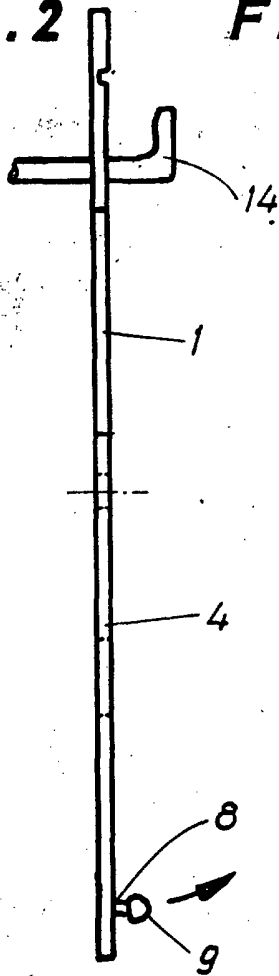


Fig. 3

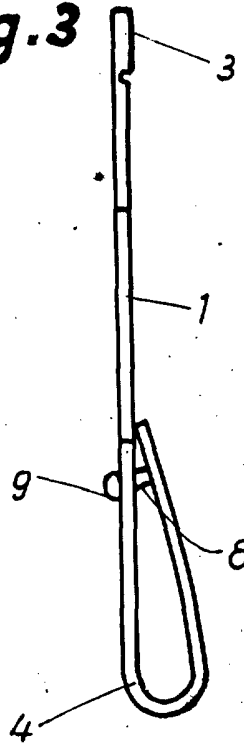
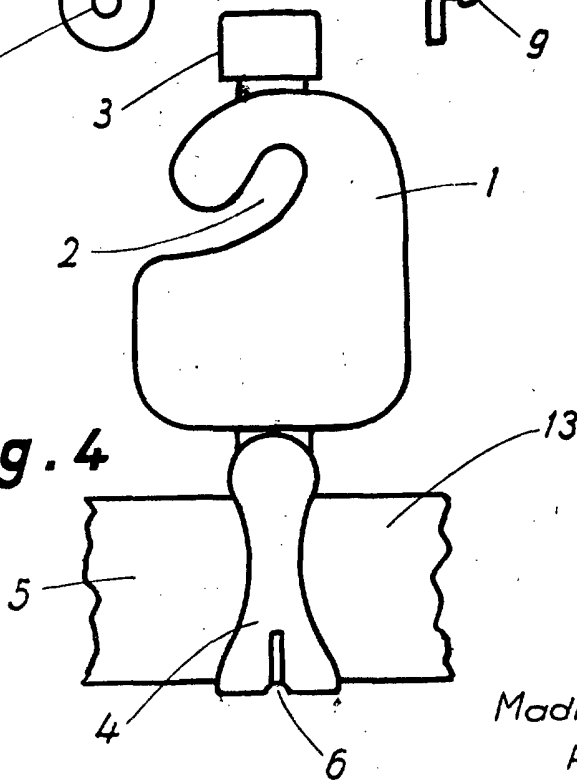


Fig. 4



Escala variable.

Madrid, 30 Marzo 1974

p.a.

J. COMAS

P. P.