



- 2 -

dada su gran sencillez, sin que esto menosprecie su poder de entretenimiento, que habrá de hacer sin duda alguna de este juguete uno de los preferidos por toda la juventud, circunstancias por las cuales su solicitante se hace merecedora del privilegio de exclusiva fabricación y venta de estas dianas, como consecuencia de su actual registro como Modelo de Utilidad.

De todos son conocidos los juguetes de tiro al blanco, los cuales se estructuran a partir de un arma de juguete, que lanza un proyectil dirigido contra una serie de elementos, dianas o siluetas, los cuales hay que derribar, y a los que se les otorga un valor, resultando por tanto un juguete de relativo alto coste, dado que las dianas resultan de complicada factura, precisando además cada una de ellas de unas bases o elementos de sustentación individuales, normalmente peanas de apoyo, para situarlas sobre una superficie, tal como una mesa o el simple suelo lo cual constituye un obstáculo para la cómoda realización del juego, problema este que ha sido superado por las dianas de juguete, objeto del presente registro, toda vez que estas poseen un elemento común de sustentación, de singular vistosidad, integrado por un perfil de sección rectangular, provisto en sus extremos de unos travesaños o patas, dotados de unas entalladuras destinadas al alojamiento de unas piezas transversales, a su vez dotadas de otra entalladura complementaria, con lo que se constituye a modo de una valla, sobre la cual se disponen las dianas o siluetas que habrán de ser derribadas, cada una de las cuales presenta una estructura laminar, que en su parte inferior dispone de dos apéndices, situados en un mismo pla-

no vertical y un tercero situado en plano posterior y en la zona central respecto de los dos apéndices delanteros, determinando a modo de unas garras que cabalgan sobre el espesor del perfil horizontal de la valla, sobre el que quedan encajadas en virtud de un nervio longitudinal superior de dicho perfil, y unos diminutos tetoncillos existentes en la parte interna de los apéndices delanteros, que obligan a una penetración encajada dado el material relativamente elástico de dichas siluetas o dianas, existiendo al mismo tiempo unos topes superiores de penetración, que sitúan a la diana en una posición ideal para que, al sufrir un golpe frontal, caiga hacia atrás determinando unos puntos conseguidos en el juego, según el valor de la pieza derribada.

Con el fin de que podamos comprender mas claramente todas las características expuestas en los párrafos anteriores, haremos mención en lo sucesivo a una lámina de dibujos, en la que se ha representado un ejemplo práctico de realización de unas dianas de juguete del tipo que nos ocupa, debiendo hacer constar que, dado el carácter de ejemplo de la citada lámina, su interpretación habra de ser lo más amplia posible y sin limitación de parte alguna.

Estos dibujos representan en sus diversas figuras como a continuación se relaciona:

Figura 1.- Vista en perspectiva de un soporte o valla de sustentación de las diversas dianas o siluetas del juego, en el que podemos ver su estructuración a partir de un perfil horizontal con sendas patas en sus extremos, así como las entalladuras de las citadas patas y las piezas transversales que actúan de base de apoyo.

Figura 2.- Detalle en sección del perfil horizontal del soporte o valla, en el que vemos el nervio longitudinal superior que posibilita el encaje de las diversas dianas o siluetas.

5 Figura 3.- Vista frontal de una de estas dianas, en la que vemos sus dos apéndices delanteros, así como el apéndice central posterior, entre los cuales se aloja el perfil horizontal de la valla o soporte, en forma encajada.

10 Figura 4.- Vista en perfil de una de estas dianas o siluetas, con el fin de que observemos la cavidad configurada por los tres apéndices de la figura 3, apreciándose a su vez los diminutos tetoncillos que posibilitan el encaje conjuntamente con el nervio longitudinal, y los pivotes que hacen de tope de penetración.

15 Las distintas partes y elementos que componen las figuras arriba referenciadas los señalaremos, para su mejor y más rápida localización en los dibujos, con las siguientes acotaciones numéricas:

20 Con -1- designamos el perfil horizontal del soporte o valla, siendo -2- las patas laterales de sustentación, mientras que con -3- acotamos las entalladuras centrales de dichas patas, en las que se encajan las piezas transversales -4-, que actúan de base de apoyo.

25 El nervio longitudinal superior del perfil -1- lo designaremos con -5-, y con -6- las piezas que actúan de dianas o siluetas de tiro, las cuales presentan en su base dos apéndices delanteros -7-, y uno central posterior -8-, entre los cuales se determina la cavidad -9- para el acoplamiento sobre el perfil -1-, quedando encajadas en

30

virtud de los tetoncillos -10- que, al tropezar en su penetración con el nervio -5-, deforman el material elástico, permitiendo su encaje, señalándose finalmente con -11- los topes superiores de penetración del perfil -1- en la cavidad -9-.

5

Una vez descritas suficientemente todas y cada una de las características esenciales de las dianas de juguete para tiro al blanco, objeto del presente Modelo de Utilidad, solo nos resta indicar la posibilidad de que se fabriquen en variedad de materiales, tamaños y formas, siendo susceptibles de acusar todas aquellas modificaciones de detalle que la práctica aconseje, tal como el número de apéndices para su encaje, o el tipo de perfil sobre el que se situen, todo ello siempre y cuando no se altere la esencialidad de su objeto, puesta de relieve en la siguiente

10

15

NOTA REIVINDICATORIA
=====

Los puntos no conocidos ni practicados en España, que se presentan para su exclusiva reivindicación en este Modelo de Utilidad, son:

20

1.- Dianas de juguete para tiro al blanco, esencialmente caracterizadas por disponer de un elemento común de sustentación, compuesto por un perfil horizontal en cuyos extremos se ubican unas patas dotadas de unas entalladuras centrales inferiores, destinadas al acoplamiento de unas piezas transversales que actúan de base de apoyo y que a su vez van provistas de sendas entalladuras complementarias constituyendo a modo de una valla, existiendo en la parte superior del perfil horizontal un nervio longitudi-

25



nal, destinado a permitir el encaje de las diversas dianas o siluetas de tiro, las cuales al efecto poseen en su base unos apéndices situados en un mismo plano vertical delantero y provistos por su parte interna de unos tetoncillos, y otro apéndice trasero central, entre el cual y los anteriores se determina una cavidad, en cuyo interior se acopla el perfil horizontal antes descrito, al superponer dichas dianas a este, lográndose su encaje en virtud de la deformación del material elástico componente de las dianas, al tropezar los tetoncillos de los apéndices frontales de éstas con el nervio longitudinal del perfil, existiendo finalmente unos pivotes superiores que actúan de tope de penetración.

2.- " DIANAS DE JUGUETE PARA TIRO AL BLANCO ", de conformidad en un todo en lo esencial y fines industriales a lo descrito en la precedente memoria descriptiva y gráficamente representada en los adjuntos planos para su mejor comprensión.

Esta memoria consta de SEIS hojas escritas o mecanografiadas por una sola cara a doble espacio.

Valencia, 22 MAR. 1974

Por autorización de la interesada

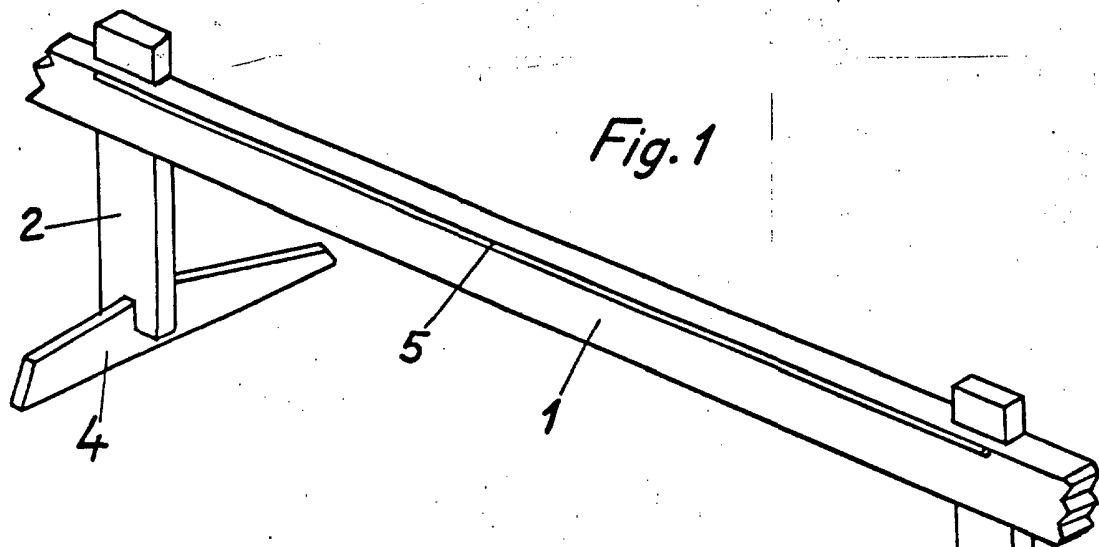


Fig. 1

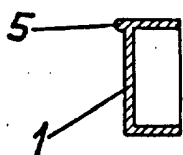


Fig. 2

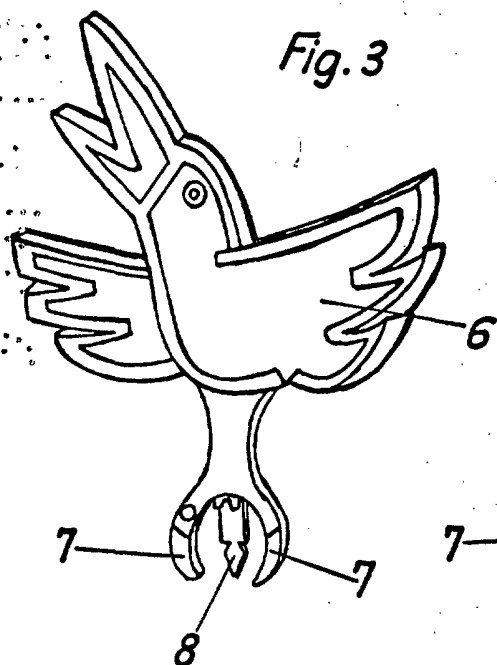
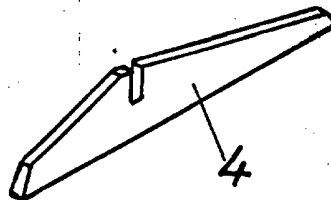
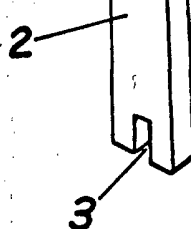


Fig. 3

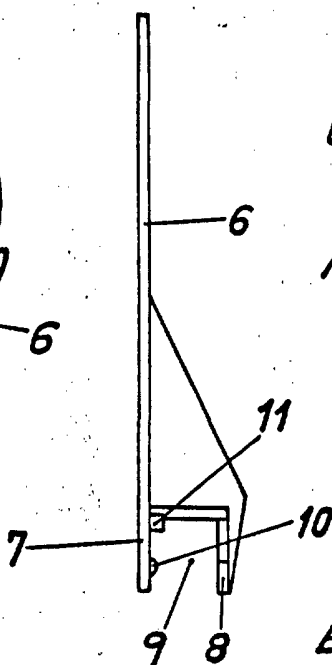


Fig. 4

Escala variable
MADRID - 9 ABR. 1974

JOSE LOPEZ CORTES
P.P.