

201909

6 FEB



201909

Dn. Arturo Cuartilla Arbiol, de nacionalidad española, -
domiciliado en Barcelona, calle Borrell, 170, solicita regis-
trar una Patente de Invención, por 20 años, para España y sus
Colonias, que se refiere a: "APARATO PARA LA RECOLECCION DE LA
ACEITUNA, U OTROS FRUTOS DE TAMAÑO SIMILAR, POR ASPIRACION -
NEUMATICA". (Clase 1ª) Grupo 1º, del Nomenclator Oficial.-

El objeto de la presente solicitud de Patente de Inven-
ción lo constituye un aparato destinado a facilitar la reco-
lección de la aceituna, y de otros frutos de tamaño similar,-
como por ejemplo la avellana, el cual basa su funcionamiento-
5 en la aspiración neumática del fruto, ya sea recogéndolo del
suelo, o bien directamente del árbol.-

El aparato consta de un sistema de turbina de aire, ac-
cionada por un motor de explosión, la cual está encerrada en-
una cámara, en la que se ejerce la aspiración a través de un-
10 tubo, provisto, en su extremo, de una boquilla de forma ade-
cuada a la clase de frutos que se desea recoger, habiéndose -
interpuesto, entre la turbina y el tubo de aspiración, el sa-
co o depósito recolector, en el que van cayendo los frutos as-
pirados. El conjunto de los órganos mencionados va montado so-
15 bre un chasis, provisto de ruedas, para hacer fácilmente trans-
portable el aparato.-

En los dibujos adjuntos, que constituyen parte integran-
te de la presente memoria descriptiva, se representa, a títu-
lo de ejemplo, una realización de la idea del invento.-



20 Dichos dibujos muestran:

Fig.1.- Una vista alzada y en forma esquemática del conjunto del aparato, en la que se aprecia la disposición de sus órganos principales.-

25 Fig.2.- Una vista en perspectiva del extremo del tubo de aspiración, con una boquilla adecuada para la recolección de los frutos que se hallan en el suelo.-

Fig.3.- Una vista en perspectiva de otro tipo de boquilla, que permite aspirar varios frutos a un tiempo, y que es adecuada para recogerlos en las mismas ramas del árbol.-

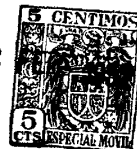
30 Haciendo referencia a los mencionados dibujos pasamos a detallar las partes principales del aparato, describiendo, - al mismo tiempo, su funcionamiento y las ventajas derivadas de su empleo.-

35 Según se representa en la vista lateral de Fig.1, el aparato consta de un chasis -1-, montado sobre un par de ruedas -2-, y provisto de unas varas o brazos -3-, para facilitar su arrastre y conducción, que pueden rebatirse para constituir unas patas de apoyo del conjunto.-

40 Sobre dicho chasis se halla, rigidamente instalado, un motor de explosión -4-, sobre cuyo eje -5-, va conectada una turbina de paletas -6-, encerrada dentro de una caja -7-, que constituye la cámara de aspiración.-

45 De dicha cámara parte un tubo -8-, que presenta una derivación en T -8'-, dirigida hacia abajo, la cual desemboca dentro del saco recolector o depósito -10-.-

50 Al extremo de la prolongación cónica del tubo -8- se halla enchufado un tubo flexible -9-, que puede empalmar con otro rígido, en cuyo extremo se acopla la boquilla aspiradora -14- ó -15-, se trate de recoger frutos del suelo o de las ramas del árbol.-



El saco -10-, o depósito recolector, va montado o suspendido sobre los brazos delanteros -1'- del chasis, de modo que sea fácil de retirar, para extraer los frutos recogidos y volverlo a colocar.-

55

Teniendo en cuenta que el saco o depósito -10- ha de resistir al efecto de la aspiración, sus paredes han de ser rígidas, o bien reforzadas con un armazón, a base de aros, por ejemplo, que lo mantenga rígido durante la aspiración, en caso de que se trate de un saco de lona o tela más o menos tupida y engomada.-

60

Dentro del tubo -8- y a la entrada de la cámara de aspiración -7-, se ha dispuesto un filtro -11-, en preferencia convexo, contra el que chocan los frutos, al seguir la trayectoria de la corriente de aire aspirado, que los arrastra, cayendo luego al saco recolector -10-, a través de la boca -8'- . Dicho filtro ejerce, además, la función de impedir que pasen a la cámara de aspiración, hojas, piedrecitas y otras impurezas que se hayan aspirado juntamente con el fruto.-

65

También se ha previsto, sobre el referido tubo -8- y después del filtro -11-, una válvula -12- que sirve para cerrar o regular la aspiración, cuando no interese que ésta tenga lugar, o se desea graduar la aspiración.-

70

La propia corriente de aire aspirado, en vez de ser lanzada a la atmósfera, por un tubo de escape -13-, que sale de la parte posterior de la cámara de aspiración -7-, es aprovechada para refrigerar los cilindros del motor -4'- y demás órganos que sufren un calentamiento durante el funcionamiento del motor.-

75

Las boquillas de aspiración pueden afectar formas diversas, como las representadas en Figs. 2 y 3, según las cuales, la boquilla -14- es adecuada para la recolección de frutos, -

80



115 do por el hecho de que el aparato consta de un chasis, monta-
do sobre ruedas y provisto de varas o brazos para facilitar -
su arrastre y conducción, y que pueden rebatirse para consti-
tuir pies de sustentación, sobre cuyo chasis se ha instalado-
un motor de explosión, que acciona una turbina de aire, ence-
rrada dentro de una caja que constituye la cámara de aspira-
120 ción, de la que parte un tubo, que presenta una derivación en
T, dirigida hacia el saco o depósito recolector de los frutos.
2ª.- "APARATO PARA LA RECOLECCION DE LA ACEITUNA U OTROS FRU-
TOS DE TAMAÑO SIMILAR, POR ASPIRACION NEUMATICA" según la 1ª
reivindicación, caracterizado por el hecho de que sobre la -
125 prolongación cónica del tubo que sobresale de la cámara de as-
piración, se halla enchufado un tubo flexible, que empalma -
con otro rígido, de más o menos longitud según se trate de re-
coger frutos caídos al suelo o pendientes del árbol, en cuyo-
extremo se dispone la boquilla aspiradora, que es intercambia-
130 ble para adoptar la de forma y dimensiones adecuadas para re-
coger los frutos caídos o para la aspiración y recolección de
los frutos pendientes del árbol.-
3ª.- "APARATO PARA LA RECOLECCION DE LA ACEITUNA U OTROS FRU-
TOS DE TAMAÑO SIMILAR, POR ASPIRACION NEUMATICA" según la 1ª
135 reivindicación, caracterizado por el hecho de que el saco o
depósito recolector, que puede ser rígido o flexible, (en -
cuyo caso ha de ir provisto de un armazón que impida se de-
forme durante la aspiración), va montado sobre el chasis, de
modo que se pueda retirar facilmente para extraer los frutos
140 recogidos y volverlo a colocar.-
4ª.- "APARATO PARA LA RECOLECCION DE LA ACEITUNA U OTROS FRU-
TOS DE TAMAÑO SIMILAR, POR ASPIRACION NEUMATICA" según la rei-
vindicación 2ª, caracterizado por el hecho de que dentro del-
tubo que sobresale de la cámara de aspiración se ha dispuesto
145 un filtro, en preferencia convexo, contra el que chocan los -



150 frutos, al ser arrastrados por la corriente de aire aspirado, cayendo luego al saco o depósito recolector, a través de la boca que forma la derivación en T, la cual permite, además, la limpieza periódica del filtro, cuando se retira el depósito recolector para vaciarlo.-

155 5ª.-"APARATO PARA LA RECOLECCION DE LA ACEITUNA U OTROS FRUTOS DE TAMAÑO SIMILAR, POR ASPIRACION NEUMATICA" según las reivindicaciones 3ª y 4ª, caracterizado por el hecho de que a la boca de la cámara de aspiración se ha previsto una válvula, para cerrar o regular el volumen de la aspiración.-

160 6ª.- "APARATO PARA LA RECOLECCION DE LA ACEITUNA U OTROS FRUTOS DE TAMAÑO SIMILAR, POR ASPIRACION NEUMATICA" según la 1ª reivindicación, caracterizado por el hecho de que la corriente de aire aspirado, es aprovechada para refrigerar las partes calientes del motor, a cuyo fin el tubo de escape, que sobresale de la cámara de aspiración, lanza la corriente de aire contra las referidas partes.-

165 7ª.- "APARATO PARA LA RECOLECCION DE LA ACEITUNA U OTROS FRUTOS DE TAMAÑO SIMILAR", POR ASPIRACION NEUMATICA" Tal como se ha descrito y demostrado en los dibujos adjuntos.-

Consta de seis hojas foliadas y mecanografiadas por una sola cara.-

Barcelona 6 de Febrero de 1952.-

P.A. de Dn.Arturo Cuartilla Arbiol.-

MINISTERIO DE INTERIOR

1952 FEB 10 11:30 AM



Fig. 1

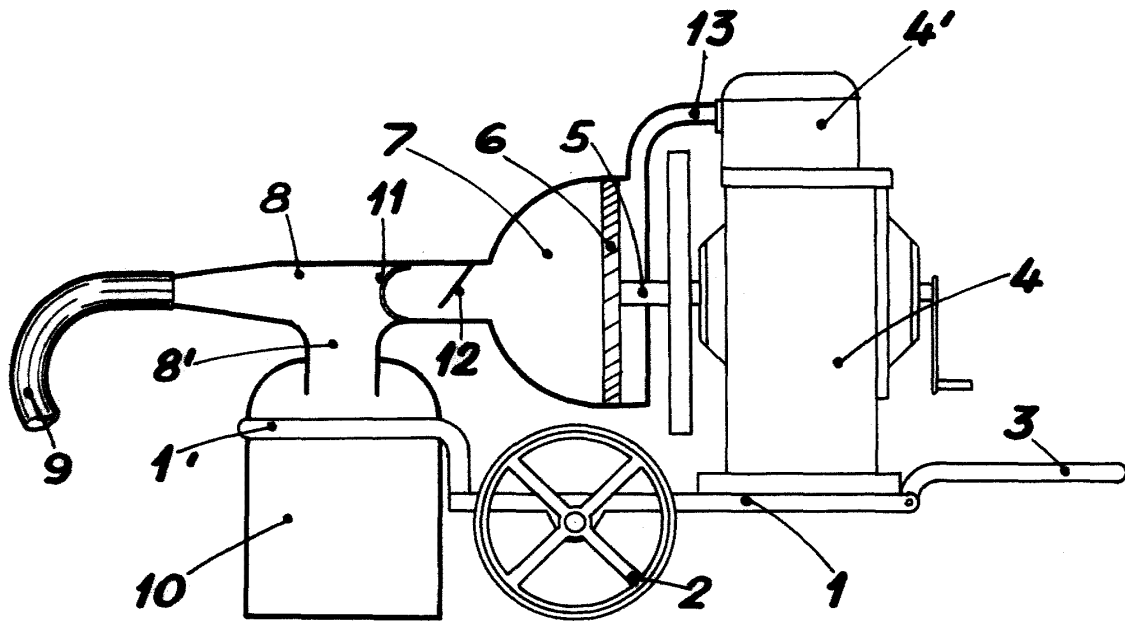


Fig. 2

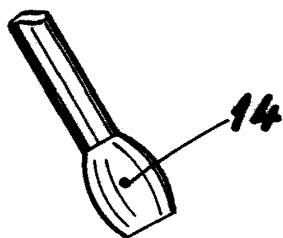
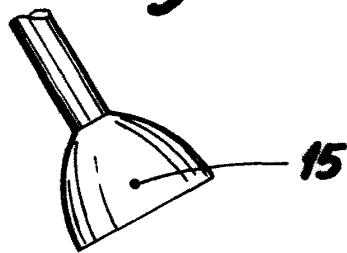


Fig. 3



Barcelona 6 Febrero 1952

D. J. *[Signature]*

Juan B. Rentería Ridaura

Escala variable