

201897

1-AB



201.897

f. e. 9-1-1976

Int. Cl.: H05B

M O D E L O

D E

U T I L I D A D

por "DISPOSITIVO CALEFACTOR PERFECCIONADO", a favor de la razón social BRAUN ESPAÑOLA, S.A., domiciliada en ESPLUGAS DE LLOBREGAT (Barcelona), calle Enrique Granados, 46.

= . =

MEMORIA DESCRIPTIVA

El presente modelo de utilidad se refiere a un dispositivo calefactor perfeccionado.

Más concretamente, en la invención se ha ideado un dispositivo especialmente destinado para su incorporación en un sistema de ventilación normal, a fin de obtener su transformación en un sistema calefactor por aire caliente.

En líneas generales, el dispositivo objeto de la invención está integrado por un grupo monobloque de calefacción, que facilita notablemente su incorporación en el sistema de ventilación de tipo convencional, que tiene como generador de aire un motor de turbina.

El grupo monobloque está integrado por un cuerpo para-



lelepipédico recto rectangular, abierto por dos de sus caras mayores. Los cuatro lados del referido cuerpo son de material aislante.

5. Dos de los lados enfrentados del precitado cuerpo son placas aislantes provistas de escotaduras situadas en sus bordes libres, en cuyas escotaduras se fijan unos medios de material aislante y de configuración en gancho, destinados para el anclaje de los extremos de unas resistencias en espiral para calefacción, que se extienden paralelas, entre una y otra placa, cerrando ambos huecos del cuerpo monobloque
10. citado, y quedando inmersas en la corriente de aire generado por la turbina. Estas resistencias están aseguradas por medio de un hilo a conservar su posición constante.

15. El cuerpo monobloque antedicho, presenta medios para su enclave y fijación en el aparato general en donde deba incorporarse, así como elementos de control eléctricos automáticos, constitutivos de los dispositivos de seguridad reguladores de temperaturas excesivas.

20. Con el fin de facilitar la explicación, se acompaña a la presente memoria descriptiva de una lámina de dibujos en la que se ha representado un caso de realización que se cita a título de ejemplo.

En los dibujos:

25. La figura única, representa una vista en perspectiva del dispositivo monobloque de calefacción, el cual comprende un cuerpo general aislante -1-, portador de todos los elementos, cuyo cuerpo -1-, está integrado por placas aislantes dispuestas en "U", cerradas superiormente por una cuarta placa -2-.

30. Dos de las placas paralelas aislantes integrantes del



cuerpo -1-, presentan escotaduras de borde -4-, para retención de las piezas -5-, aislantes, integrantes de unos ganchos de anclaje para las resistencias calefactoras -6- de gusanillo, las cuales están aseguradas por medio de un hilo aislante -3-.

5.

En la placa aislante de base, se prevé un elemento -7- de disparo automático para seguridad, tal como termostato.

Todo este bloque de calefacción queda situada en el propio aparato y autofijado, dado que las carcargas están dotadas de unos elementos de encaste para tal cometido.

10.

El modelo, dentro de su esencialidad, puede ser llevado a la práctica en otras formas de realización que difieran en detalle de la indicada a título de ejemplo en la descripción, y a las cuales alcanzará igualmente la protección que se recaba. Podrá, pues, construirse en cualquier forma y tamaño, con los materiales más adecuados, por quedar todo ello comprendido en el espíritu de las reivindicaciones.

15.

= . =

N O T A

20.

Descrito el objeto y utilidad de la presente invención, lo que se declara como no divulgado ni practicado en España, comprende las siguientes reivindicaciones:

1ª.- Dispositivo calefactor perfeccionado, caracterizado esencialmente por el hecho de estar constituido por un grupo monobloque de calefacción destinado para su incorporado en un aparato de ventilación convencional, del tipo que comprende un generador de aire, tal como una turbina, previéndose el referido grupo monobloque integrado por una estructura en "U", a base de placas de material aislante, cerrada supe-

25.

30.



riormente por una cuarta placa aislante, presentando los bordes libres de las placas aislantes paralelas, una pluralidad de escotaduras para retención de anclajes en gancho para unas resistencias calefactoras en espiral que se extienden en la abertura del hueco, quedando inmersas en la corriente de aire generado, y por preverse en dicho grupo monobloque, un elemento de disparo automático para control de temperatura.

2ª.- Dispositivo calefactor perfeccionado.

Según se describe y reivindica en la presente memoria descriptiva de cuatro hojas escritas a máquina por una sola de sus caras, acompañadas de los dibujos reglamentarios.

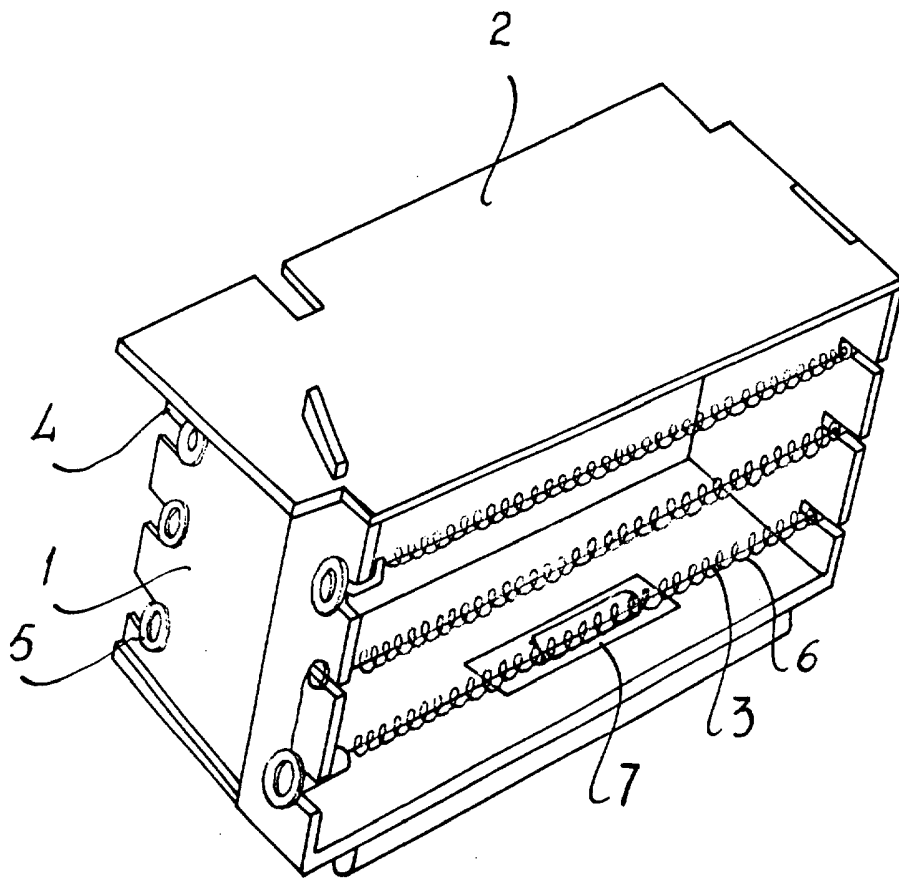
Madrid, a 11 ABR. 1974

p. a.

JUAN DE IBERN

P. F.

201007



Madrid, a 1 ABR. 1974
p.o.

JAIME ISERN
P. D.