

30 MAR 1951
Int. Cl.²: E 06 B



201891

M O D E L O
D E
U T I L I D A D

por "DISPOSITIVO DE MANDO PARA PERSIANAS", a favor de la razón social española VENTIKLAR, S.A., con domicilio en HOSPITALET DE LLOBREGAT (Barcelona), calle 26 de Enero, 117.

= . =

MEMORIA DESCRIPTIVA

El presente modelo de utilidad se refiere a un dispositivo de mando para persianas.

La invención se refiere a un dispositivo de maniobra especialmente concebido para su aplicación en las persianas de tablillas orientables, y destinado para proveer a las mismas de las inclinaciones deseadas, cuyas inclinaciones presentan dos posiciones extremas, de máxima luz y de cierre total.

5. Concretamente, el dispositivo objeto de la presente
10. invención, presenta una organización mecánica, que además de permitir realizar las referidas maniobras de graduación de la luz, permite establecer un enclave en la posición de cierre

201891

- 2 -

30 MAR 1974

de las tablillas, cuyo enclave proporciona una estabilidad suficiente al frente de tablillas que garantiza su inviolabilidad desde el exterior.

5. En líneas generales, el dispositivo que se describe comprende una palanca de accionado relacionada a través de un eje de giro con un perfil constitutivo del marco. La palanca presenta un extremo de mando y un extremo opuesto portador de un tirante a través del cual articula con una barra de desplazamiento longitudinal. Esta barra es portadora de

10. una serie de puntos de articulación para respectivos brazos de enlace con los cajetines giratorios, llevados por el perfil.

15. La barra de desplazamiento longitudinal presenta una embutición a propósito para el alojamiento del tirante y de la palanca de mando, con el objeto de mantener el perfil del marco en una dimensión de mínima anchura.

20. El tirante de relación entre la barra de desplazamiento longitudinal y la palanca de mando, tiene una longitud ligeramente superior a la distancia en línea recta entre los tres puntos de articulación de la palanca de mando y del tirante por sus dos extremos, con el fin de originar un enclave por salto para la posición de reposo del mando.

25. Con el fin de facilitar la explicación, se acompaña a la presente memoria descriptiva de una lámina de dibujos en la que se ha representado un caso de realización que se cita a título de ejemplo.

En los dibujos:

La figura 1, muestra una vista en alzado lateral del dispositivo de mando, en la posición de abertura máxima.

30. La figura 2, es una vista similar a la anterior, en

201891

- 3 -



la que se aprecia el referido mando en la posición de cierre de las tablillas del frente de persiana.

- Haciendo referencia a las figuras, se aprecia en su realización un dispositivo de mando para persianas de tablillas orientables, que comprende como elementos integrantes
5. una palanca de accionado -1-, con expansión extrema -2-, para su asido. Esta palanca -1-, se encuentra relacionada con el perfil -3-, constitutivo del marco, por el eje de giro -4-. El extremo de la palanca, opuesto al del asidero -2-, es portador del tirante -5-, a través del cual articula con una barra -6- de desplazamiento longitudinal, la cual presenta una serie de puntos de articulación -7- para respectivos brazos de enlace -8-, con los cajetines giratorios -9-, llevados por el perfil -3-.
- 10.
15. La barra -6-, está dotada de una zona embutida -10-, especialmente destinada para el alojamiento del tirante -5- y de la palanca -1-. Esta organización permite la obtención de un perfil aplanado de poca anchura.
20. El tirante -5-, presenta una longitud sensiblemente superior a la distancia en línea recta entre los puntos de articulación de la palanca de mando y del tirante, por sus dos extremos. De esta forma se obtiene un punto intermedio de equilibrio inestable que se salva por salto hacia la posición de cierre de las tablillas, constituyendo un enclave.
25. El modelo, dentro de su esencialidad, puede ser llevado a la práctica en otras formas de realización que difieran en detalle de la indicada a título de ejemplo en la descripción, y a las cuales alcanzará igualmente la protección que se recaba. Podrá, pues, construirse en cualquier forma
30. y tamaño, con los materiales más adecuados, por quedar todo



ello comprendido en el espíritu de las reivindicaciones.

= . =

N O T A

5. Descrito el objeto y utilidad de la presente invención, lo que se declara como no divulgado ni practicado en España, comprende las siguientes reivindicaciones:

10. 1ª.- Dispositivo de mando para persianas, caracterizado esencialmente por el hecho de comprender una palanca de accionado relacionada a través de un eje de giro con un perfil constitutivo del marco, presentando la palanca precitada, un extremo de mando y un extremo opuesto portador de un tirante a través del cual articula con una barra de desplazamiento longitudinal, portadora dicha barra de una serie de
15. puntos de articulación para respectivos brazos de enlace con los cajetines giratorios llevados por el perfil y presentando la barra de desplazamiento longitudinal una embutición a propósito para el alojamiento del tirante y de la palanca de
20. mando con el fin de mantener el perfil del marco en su dimensión mínima de anchura.

25. 2ª.- Dispositivo, según la anterior reivindicación, caracterizado porque el tirante que relaciona la barra de desplazamiento longitudinal con la palanca de mando, tiene una longitud ligeramente superior a la distancia en línea recta existente entre los tres puntos de articulación de la palanca de mando y del tirante por sus dos extremos, con el fin de originar un enclave por salto en la posición de reposo.

3ª.- Dispositivo de mando para persianas.

30. Según se describe y reivindica en la presente memoria descriptiva que consta de cinco hojas foliadas y escritas a

201891 - 5 -



máquina por una sola de sus caras, acompañadas de los dibujos reglamentarios.

Madrid, a 30 MAR. 1974

p. a.

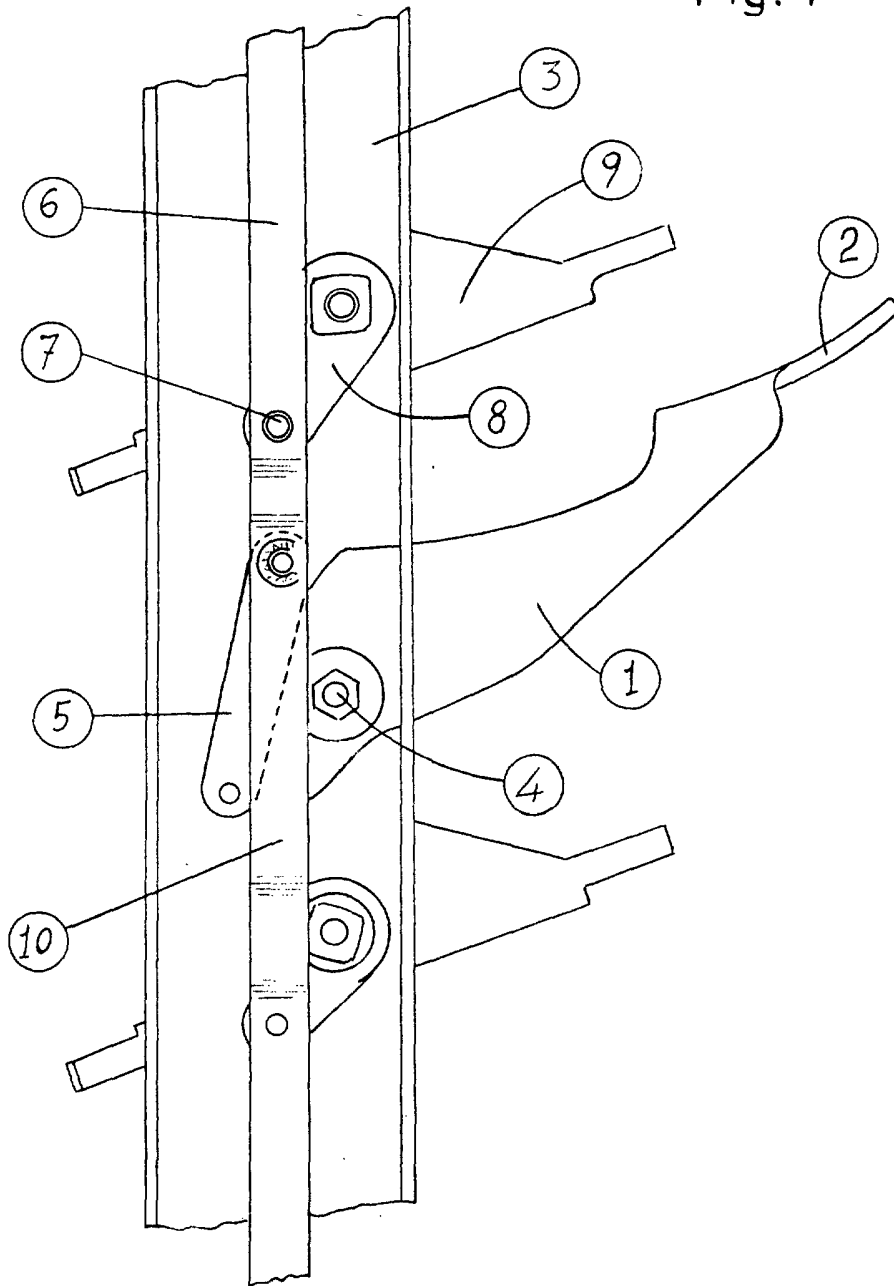
A handwritten signature in dark ink, appearing to be 'V. G.' or similar, written over the 'p. a.' text.

5.

201891

30 MAR 1974
ESTADO UNIDO
MAR 1974
ESTADO UNIDO

Fig. 1



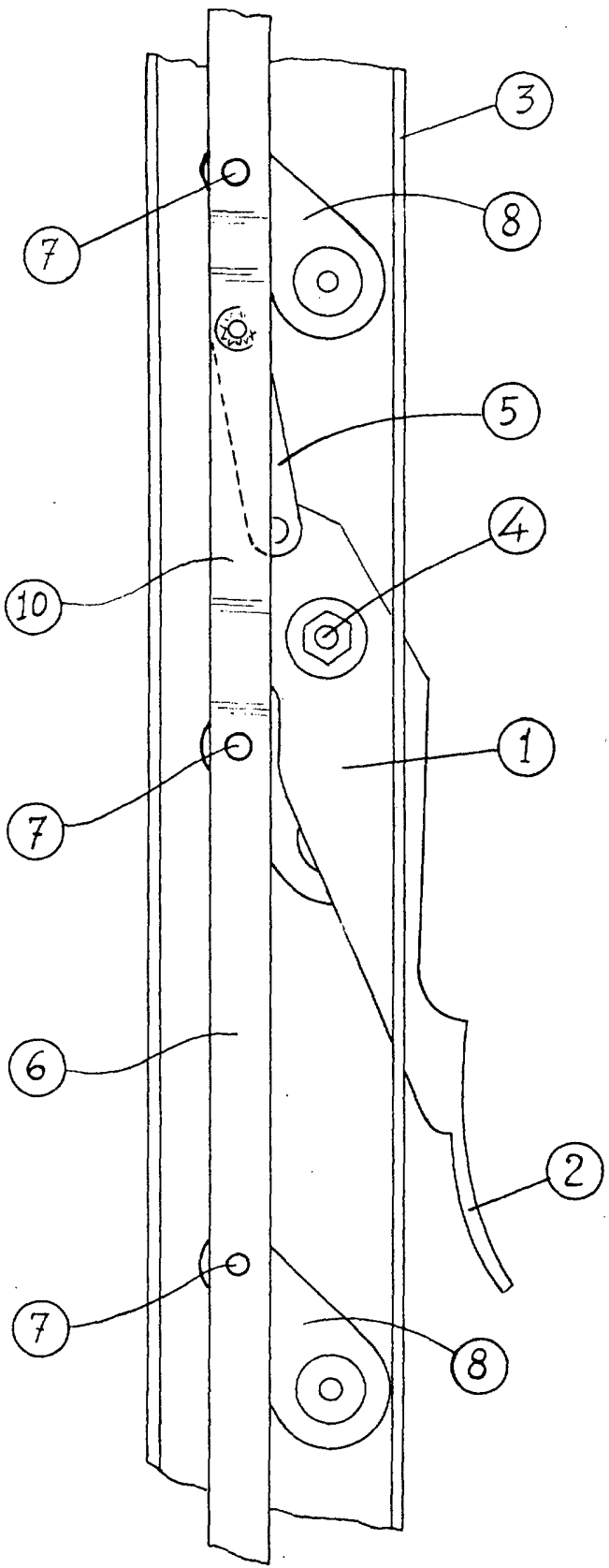
3 n MAR. 1974

201891



30 MAR

Fig. 2



30 MAR 1974