

30478

29



20 1879

Del Cla. E05B

MODELO DE UTILIDAD

que por veinte años, para España se solicita a favor del SR. D. MANUEL BELZA GUERRERO, de nacionalidad Española, residente en SEVILLA (ESPAÑA), Virgen de las Torres 8-2ª-B.- por: "CERRADURA PERFECCIONADA.-

MEMORIA DESCRIPTIVA

El presente modelo es una cerradura especialmente - diseñada para su empleo en puertas con hojas de cristal, pero - esto no impide su acoplamiento a otro tipo de puertas.-

5 En estas cerraduras los pezones (1) de bloqueo son - dos solidario a una pletina(2) central situados en un mismo - plano y conducidos a través de un juego de taladros pasantes - practicado en la chapa-20 poste (3); esta chapa-soporte está - plegada a 90º y va provista de una serie de taladros pasantes - (4) para su fijación.-

10 Sobre la cara interior de la chapa-soporte vá monta- do el mecanismo de resorte (5), formado este, por una serie de bandas elasticas que presionan en su momento al conjunto de bor- jas (6).-

Las borjas fabricadas con arreglo a un código tiene-

30475

- 2 -

201879 29



15 la novedad de llevar un dentado (7) en los nervios interiores, este dentado evita el que la cerradura pueda abrirse con ganzas o cualquier otro tipo de herramienta similar.-

La caja de enclavamiento de los pezones (1) está formada por un conjunto (8) construido en chapa plegada provisto -
20 de un juego de taladros(9) pasantes para la entrada de dichos-
pezones.-

Todo segun se detalla en el dibujo adjunto en el que se representa a titulo de ejemplo una cerradura.-

Descrita suficientemente la naturaleza y alcance de-
25 la presente invención, se hace constar que en la misma podrán-
ser variables los materiales, dimensiones y en general aquellos
otros detalles accesorios o secundarios que no alteren, cambien
ni modifiquen la esencialidad propuesta.-

Los terminos en que queda redactada esta memoria son
30 ciertos y fiel reflejo del objeto descrito, debiendose interpre-
tar en un sentido más amplio y nunca en forma limitativa.-

REIVINDICACIONES

Se reivindica como de la propia y nueva invención la propiedad y explotacion exclusiva de:

35 1ª.- Cerradura perfeccionada, caracterizada por estar constitui-
da por una chapa-soporte con un plegado a 90º en la que lleva-
montado una serie de borjas con los apendices interiores denta-
dos, estas borjas están presionadas por una serie de resortes-
de laminas que actuan presionadas por la llave; el dispositivo
40 de enclavamiento está constituido por una pletina recta equipa-
da con un juego de pezones cilindricos que pasan a través de un
juego de taladros pasantes provisto en la faldilla de la chapa
-soporte.-

2ª.- Cerradura perfeccionada, caracterizada por llevar para el
45 alojamiento de los pezones de enclavamiento un conjunto de chapa

20470

20470



- 3 -

plegado provisto tambien de un juego de taladros pasantes coincidentes con los pezones de enclavamiento.-

Consta la presente Memoria Descriptiva de tres hojas numeradas y mecanografiadas por una sola cara a las que se le acompaña un plano para su mejor comprensión.-

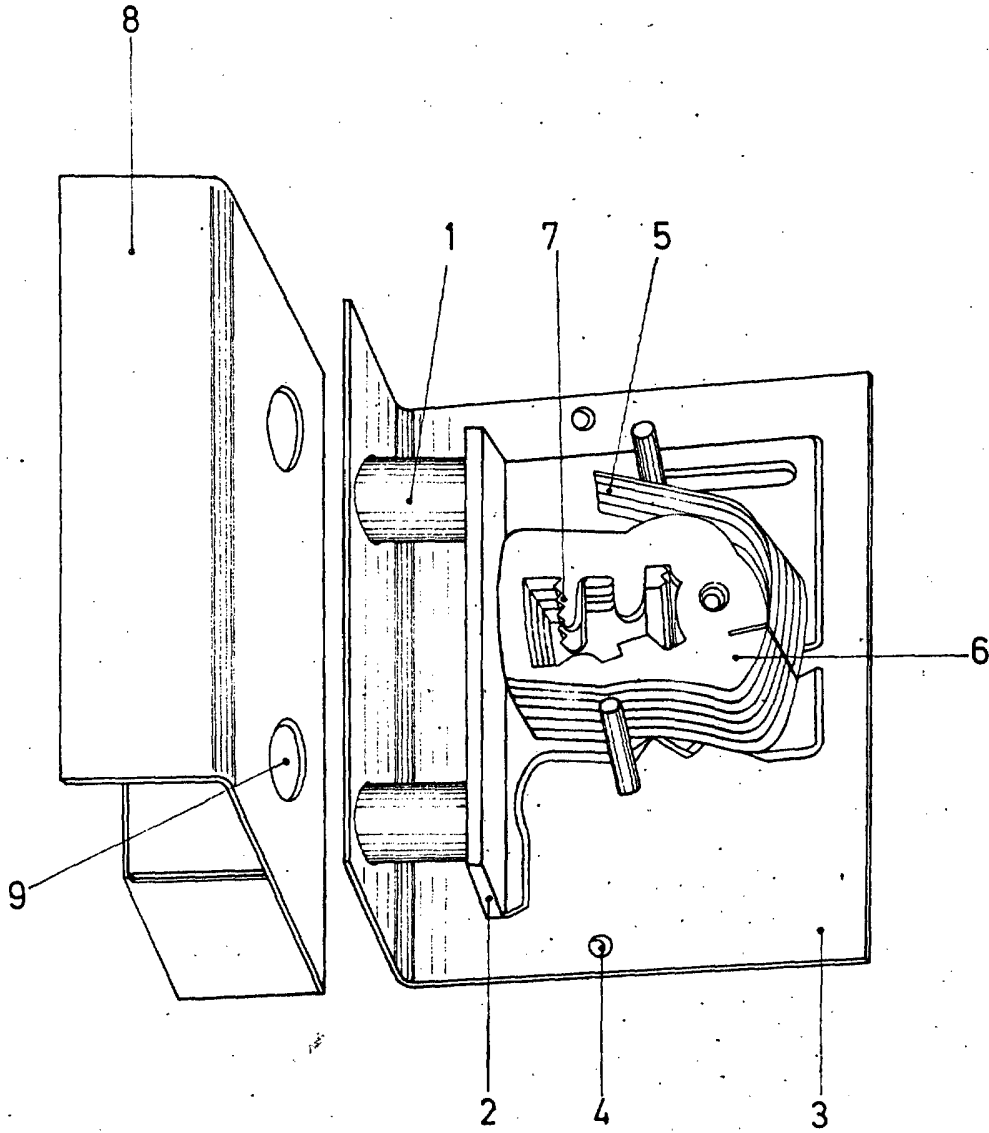
Madrid, 29 MAR. 1974

RODOLFO DE LA TORRE
P. P.

Emilio Garcia Arteaga

201579

29



29 MAR. 1974

RODOLFO DE LA TORRE
P. P.

Emilio Garcia Artzaga

Escala : Variable