

14-5-76

O.G. 28.529/mc.



201877

MODELO DE UTILIDAD

IND. CL.:	F21Y

MEMORIA DESCRIPTIVA

Sobre:

"LAMPARA DE BRAZO DESLIZANTE PERFECCIONADA"

Solicitante: INDUSTRIAS FASE, S.A. empresa de nacionalidad
española, domiciliada en: c/ Hierro, 6 - TORRE
JON DE ARDOZ (Madrid).

14875

201877

- 2 -



La lámpara objeto del presente Modelo de Utilidad es de uso convencional, si bien se utilizará preferentemente como lámpara de pie.

Sobre las lámparas conocidas aporta una ventaja --

5. importante como es la de permitir su colocación indistintamente en cualquier posición dentro de un amplio campo con lo que se conseguirá en cualquier caso un ángulo de incidencia de la luz óptimo sobre el objeto a iluminar. Por otra parte, consigue un atractivo efecto decorativo, de gran importancia
10. en este tipo de objetos. Su funcionamiento es totalmente silencioso y su deslizamiento se logra sin mecanismos complicados que puedan ser origen de averías.

15. Consiste, esencialmente, en una peana cilíndrica -- que en su interior lleva un contrapeso suficiente para evitar el vuelco aún en la posición en que el brazo deslizante se encuentra más extendido, de la cual peana parte una varilla o tubo curvo que lleva solidario un taco dotado de un taladro por el que se introduce un segundo brazo, de la misma curvatura que el primero; éste segundo brazo atraviesa también una pieza apoyada en el brazo primero, la cual tiene un tornillo prisionero encargado de fijar la posición del brazo deslizante, y en el extremo superior de éste se sitúa una rótula mediante la cual se une a la pantalla portadora del punto de luz, siendo la rótula de tales características que permite el movimiento de la pantalla solamente mediante un giro en plano vertical, en los dos sentidos de izquierda a derecha y de derecha a izquierda. El brazo deslizante lleva en su parte más baja un tope exterior encargado de limitar el deslizamiento del mismo hasta el punto en que dicho tope llega --
20. al taco solidario del primer brazo.
- 25.
- 30.



El hilo conductor de la corriente atraviesa totalmente el brazo deslizante y la rótula para conectarse a la lámpara luminosa, y por ésta causa, para evitar la rotura por el uso por el giro de la rótula, es por lo que solo se puede efectuar un giro en plano vertical.

5.

Para ampliar esta descripción se acompaña una hoja de planos en la que , a título de ejemplo únicamente, se han representado:

Fig. 1.- Vista en alzado de la lámpara.

10.

Fig. 2.- Sección según II-II de la figura 1.

Fig. 3.- Detalle del taco de fijación.

Fig. 4.- Detalle de la rótula.

Fig. 5.- Detalle del tope.

Fig. 6.- Alzado en posición de extensión total.

15.

En estas figuras se han señalado, con sus referencias correspondientes, los siguientes elementos:

1.- Brazo fijo.

2.- Brazo deslizante.

3.- Taco de deslizamiento.

20.

4.- Taco de fijación.

5.- Tornillo.

6.- Rótula.

7.- Pantalla.

8.- Peana.

25.

9.- Hilo conductor.

10.- Tope.

La peana -8- dispone de un contrapeso interior suficiente para evitar que la lámpara vuelque en todas las posiciones que pueda adoptar el brazo deslizante -2-; de la peana -8- surge el brazo fijo -1-, curvado, el cual lleva solidario el taco-3- por el interior del cual pasa el brazo des-

30.

100-78

- 4 - 1377 30



lizante -2- al que sirve de soporte y guía; este brazo des-
 lizante -2- pasa por un segundo taco -4- que se apoya en el
 brazo fijo -1- y que dispone de un tornillo superior -5- ca-
 paz de presionar sobre el brazo deslizante -2- y a su través
 5. sobre el brazo fijo -1- hasta lograr la inmovilidad del pri-
 mero; El brazo deslizante -2- lleva en su extremo superior -
 una rótula -6- mediante la cual se conecta a la pantalla -7-
 la cual puede girar dentro de un plano vertical en ambos sen-
 tidos, y no puede girar en ningún otro plano para evitar la -
 10. rotura del hilo conductor -9- que atraviesa en su totalidad
 al brazo -2- y a la propia rótula para conectarse a la lámpa
 ra luminosa situada en el interior de la pantalla -7-. De --
 este modo, el brazo deslizante -2- puede ocupar cualquier po-
 sición deslizándose con respecto al brazo fijo -1-, y una vez
 15. colocado en la posición deseada, se fijará ésta por medio del
 taco -4- y su tornillo -5-. El deslizamiento se ve limitado
 por la existencia del tope -10- que marca el final del mismo
 cuando llega al borde anterior del taco -3-.

20. Se hace constar que la anterior enumeración es pura-
 mente enunciativa y no limitativa, reservándose el inventor -
 el derecho que la Ley le confiere para introducir en el obje-
 to de la misma las mejoras y perfeccionamientos que la prác-
 tica aconseje, siempre que se respeten sus características --
 esenciales.

25. El solicitante se reserva el derecho de extender es-
 ta demanda a los países extranjeros, reivindicando la misma -
 prioridad de la presente solicitud al amparo del Convenio In-
 ternacional para la protección de la Propiedad Industria.

N O T A

30. El Modelo de Utilidad, que se solicita por veinte --



años para España de acuerdo con la vigente Legislación, deberá recaer sobre: "LAMPARA DE BRAZO DESLIZANTE PERFECCIONADA" según las características esenciales de las siguientes:

R E I V I N D I C A C I O N E S

5. 1ª.- Lámpara de brazo deslizante perfeccionada, caracterizada porque se forma mediante una peana sensiblemente cilíndrica dotada de un contrapeso suficiente para evitar el vuelco del conjunto en cualquier posición, de la cual surge un brazo fijo curvado con un taco solidario y taladrado para
10. permitir el paso a su través de un brazo deslizante, de menor diámetro que el fijo, al que sirve de guía y soporte; el brazo deslizante atraviesa asimismo un segundo taco superior -- apoyado en el brazo fijo y que dispone de un tornillo de bloqueo y desbloqueo del deslizamiento, y en el extremo del brazo
15. deslizante se sitúa una rótula de conexión con la pantalla portadora del punto luminoso, la cual pantalla puede girar en un plano vertical y únicamente de este modo, existiendo un -- tope inferior del brazo deslizante que limita la carrera del mismo por su incidencia sobre el taco de guía solidario al -
20. brazo fijo.
- 2ª.- Lámpara de brazo deslizante perfeccionada, según la 1ª reivindicación, caracterizada porque las curvaturas de los brazos fijo y deslizante son iguales y del mismo sentido.
25. 3ª.- Lámpara de brazo deslizante perfeccionada, según la primera reivindicación, caracterizada porque el hilo - conductor atraviesa totalmente el brazo deslizante y la rótula de unión de dicho brazo con la pantalla.
- 4ª.- "LAMPARA DE BRAZO DESLIZANTE PERFECCIONADA".
30. Según queda sustancialmente descrito en la presente

14-8-76

20187730
- 6 -



Memoria que consta de seis hojas, escritas a máquina por --
una sola cara y acompañada de dibujos.

Madrid, 30 MAR. 1974

INDUSTRIAS FASE, S.A.

P.P.

5.

FRANCISCO GARCIA CABRERIZO
P. P.

Firmado: M.ª Dolores Jarquera

30

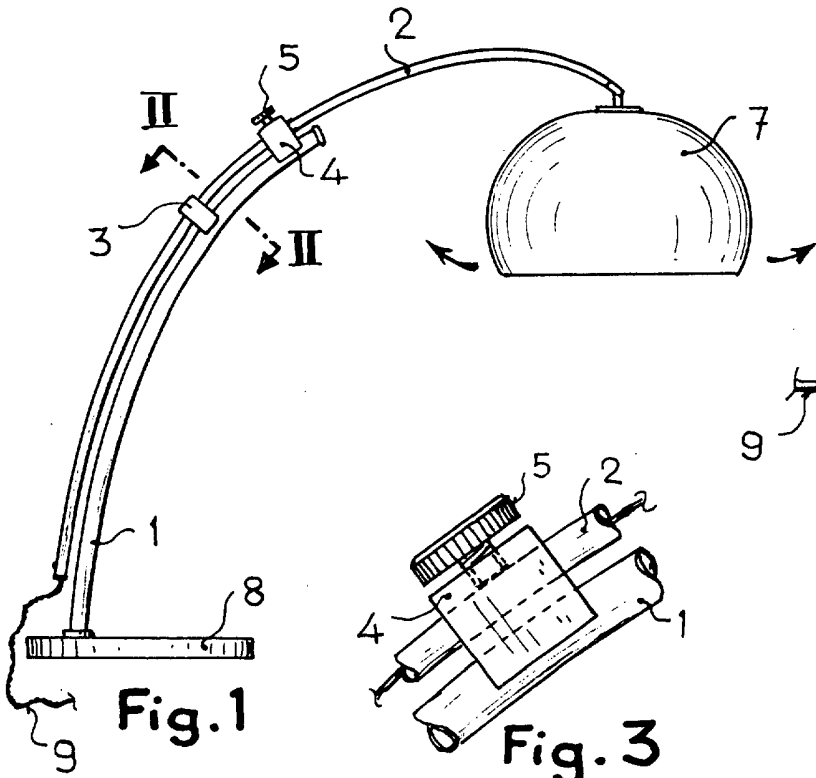


Fig. 1

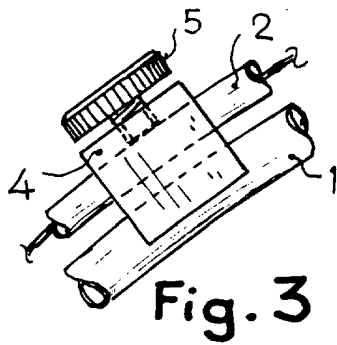


Fig. 3

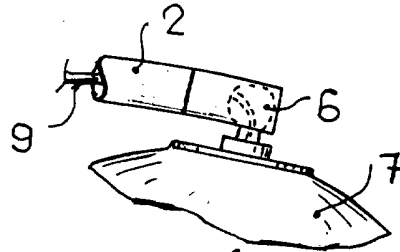


Fig. 4

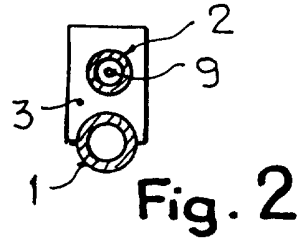


Fig. 2

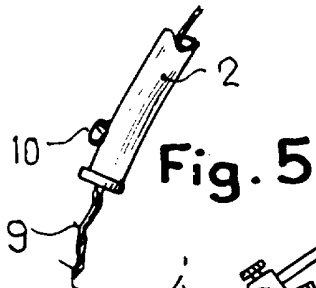


Fig. 5

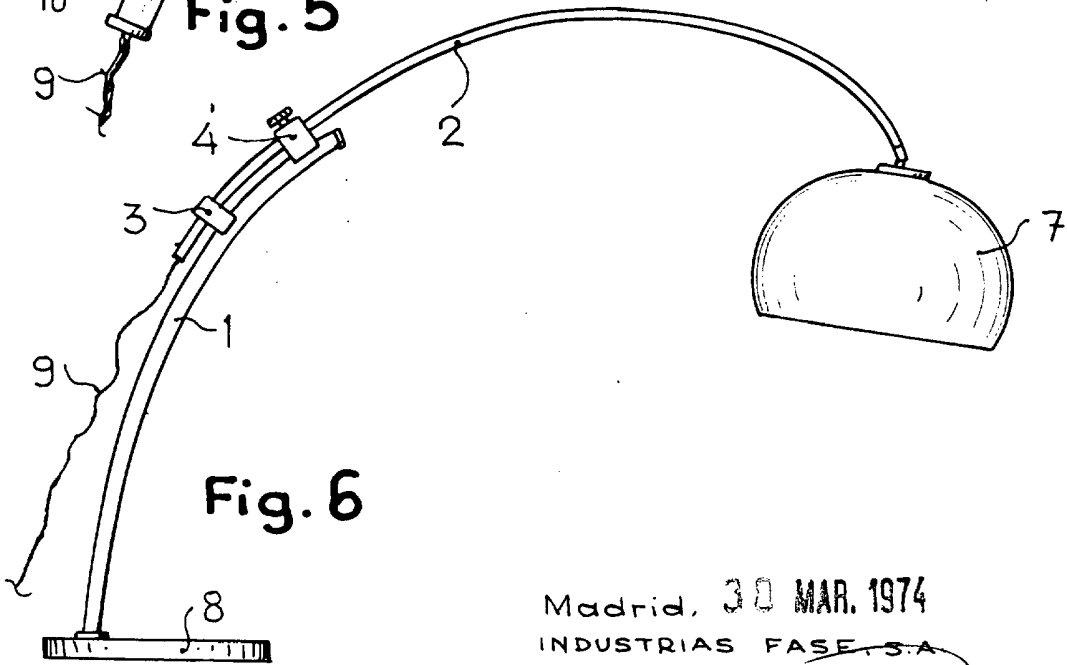


Fig. 6

Madrid, 30 MAR. 1974

INDUSTRIAS FASE S.A.

P. P.

FRANCISCO GARCIA CABRERIZO

P. P.

[Handwritten signature]

Firmado: M.ª Dolores Latorre

Escala variable