

30478

201859



A47C

Nº 201.859

# MEMORIA DESCRIPTIVA

correspondiente a la solicitud de concesión de un...

MODELO DE UTILIDAD.

SOLICITANTE: D. JESUS MARIA GALLEGO ESPINAL y  
D. JOSE ANTONIO MARTINEZ OGUETA.

RESIDENCIA: Barrachi, 3. VITORIA.

ENUNCIADO: DISPOSITIVO DE ARTICULACION PARA MUE-  
BLES PLEGABLES DE TUBO.

Prioridad: Patente ..... n.º ..... del .....

JF/p.p.



1 El Estatuto vigente sobre Propiedad Industrial, de  
26 de Julio de 1929, en su texto refundido publicado el 30  
de Abril de 1930, establece los caracteres de patentabili-  
5 dad de las invenciones de tipo industrial que tienen por  
objeto obtener ventajas sobre lo ya conocido, admitiendo  
por consiguiente como patentables, las nuevas máquinas, a-  
paratos, instrumentos, procesos de fabricación, etc. La am-  
plitud de conceptos previstos como patentables, ha llevado  
10 al legislador a aclarar (Artº. 46) que la enumeración con-  
tenida en dicho cuerpo legal es puramente enunciativa y no  
limitativa, haciéndola extensiva incluso a los descubrimien-  
tos de tipo científico (Artº. 47).

15 El Decreto de 26 de Diciembre de 1947, recogiendo  
la Orden de 18 de Noviembre de 1935, confirma el criterio  
legal de que también serán patentables los instrumentos, ob-  
jetos, o partes de los mismos, que aporten a la función a  
que son destinados, un beneficio o efecto nuevo, y en defi-  
nitiva que constituyan una mejora sustancial sobre lo ante-  
riormente conocido.

20 Pues bien, a tenor de lo expuesto, y en base al ar-  
ticulado que recoge los conceptos expresados, debe conside-  
rarse, que la invención a que se refiere la presente memo-  
ria, constituye una novedad industrial, con características  
y ventajas que la hacen merecedora del privilegio de explo-  
25 tación exclusiva que por ella se solicita, premiando así  
los méritos de quien aporta a la industria del país una me-  
jora efectiva y precisamente comprendida entre las enuncia-  
das por la Ley como patentables. (Arts. 46 y 47 en relación  
con el 171, en su nueva redacción afectada por la Orden de  
30 18 de Noviembre de 1.935).



201850

1

La presente invención, según se expresa en el enunciado de esta Memoria descriptiva consiste en un dispositivo de articulación para muebles plegables de tubo, y mas concretamente para sillas y mesas.

5

En líneas generales, la presente invención consiste en una articulación a base de una pieza que comprende dos casquillos capaces de acoplar radialmente uno o dos tubos, y cuyos casquillos componen un alojamiento para el posicionamiento del eje de giro. Los dos casquillos giran independientemente entre sí, debido a unos pitones dispuestos en las zonas de contacto de los casquillos y en el fondo de un vaciado que forman los dos citados casquillos, de tal manera que se alcanzan dos posiciones extremas entre los dos citados casquillos.

10

15

Con el fin de complementar la descripción que seguidamente se va a realizar y para ayudar a la mejor comprensión de la citada finalidad del invento se acompaña con la presente Memoria un juego de dibujos en donde se ha representado lo siguiente:

20

LA FIGURA 1ª muestra una vista en alzado lateral y otra vista en alzado frontal de la silla realizada con la articulación objeto de la presente invención.

25

LA FIGURA 2ª corresponde a una vista en perspectiva de la pieza compuesta por los dos casquillos, presentando acoplados los tubos de una silla.

30

LA FIGURA 3ª representa una vista en sección de la pieza de articulación representada en la figura 2ª.

LA FIGURA 4ª muestra una vista en planta y dos vistas en diferentes alzados, todas ellas con seccionados parciales, del casquillo exterior que compone la pieza de ar-

30478

201859



articulación en una silla.

1

LA FIGURA 5ª corresponde a una vista en planta superior y dos vistas en diferentes alzados, con diferentes seccionados cada una de ellas, de el casquillo interior que compone la pieza de articulación de una silla plegable.

5

LA FIGURA 6ª corresponde a una vista en alzado lateral y otra en alzado frontal de una mesa en posición plegada, provista de el dispositivo de articulación a base de la pieza compuesta por dos casquillos.

10

LA FIGURA 7ª corresponde a una vista en perspectiva de la pieza de articulación a base de dos casquillos, en su realización para una mesa plegable.

LA FIGURA 8ª corresponde a una vista en sección de la figura 7ª.

15

LA FIGURA 9ª corresponde a una vista en planta superior y dos vistas en alzados diferentes, del casquillo exterior que compone la pieza de articulación para una mesa.

LA FIGURA 10ª muestra una vista en planta superior y dos vistas en alzados diferentes, con sus correspondientes zonas seccionadas, del casquillo interior de la pieza de articulación correspondiente a una mesa plegable.

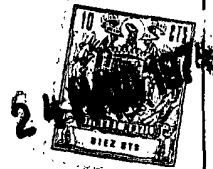
20

Por último la FIGURA 11ª corresponde a una vista en sección de la pieza que queda dispuesta entre los dos casquillos enfrentados que componen el dispositivo de articulación.

25

A tenor de los planos comentados, el dispositivo de articulación para muebles plegables de tubo, especialmente sillas y mesas, está constituido por una pieza (1)

30



1 que comprende dos casquillos (2) y (3), siendo el casqui-  
llo (2) el exterior y el casquillo (3) el interior.

Los casquillos (2) y (3) presentan medios capaces  
de acoplar radialmente uno o dos tubos (4).

5 Los tubos (4) quedan acoplados sobre los casquillos  
(2) y (3) por la interposición de unas varillas (5) dis-  
puestas por cualquier medio conocido.

Los casquillos (2) y (3) quedan enfrentados por  
sus caras interiores, en las cuales presentan sendos vacia-  
dos cilíndricos (6) que conforman un alojamiento para un  
10 ensanchamiento (7) del eje de giro (8).

El ensanchamiento (7) está reforzado lateralmente  
por un anillo (9) de material resistente y elástico.

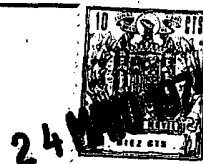
15 El eje de giro (8) presenta dos extremos de dife-  
rente longitud, el extremo menor que queda retenido en el  
casquillo exterior (2) con la interposición de un anillo  
(10) de material resistente y elástico y una arandela (11),  
metálica, mientras que el otro extremo, es decir el de  
mayor diámetro, que atraviesa al casquillo interior (3) y  
20 posee un canal anular (12) para el posicionamiento de una  
arandela de seguridad (13). El extremo de mayor diámetro  
del eje (8) queda atravesado diagonalmente por un tubo  
(14), que en el caso de una silla constituirá el cerco  
de la base de asiento, y en el caso de una mesa el cerco  
25 de la superficie superior.

El casquillo interior (3) presenta unos pitones  
o salientes (15), uno de ellos dispuesto en la zona de  
contacto con el casquillo exterior (2) y otro en el fondo  
del vaciado (6).

30 Por su parte, el casquillo exterior (2) presenta

30 475

- 6 201859



24

1

en su zona de contacto con el casquillo (3) un canal (16) dispuesto antagonicamente al pivote (15) enfrentado. Por su parte, el ensanchamiento (7) del eje de giro (8) presenta en una de sus bases un canal (17), en el que queda introducido el pivote (15) dispuesto en el vaciado (6) del casquillo interior (3).

5

10

La pieza compuesta por los dos casquillos (2) y (3), está situada a ambos lados del eje horizontal de simetría de la silla plegable, de tal forma que los tubos (4) que salen de ambos extremos del casquillo (2), se unan formando un armazón para el respaldo y una pata. El tubo (4) que sale del casquillo (3) constituye la otra pata de la silla, mientras que el tubo (14) que atraviesa al extremo del eje (8), constituye la base de asiento de la silla plegable.

15

20

Los movimientos de giro independientes de los casquillos (2) y (3) y el eje (8) hacen a la silla plegable sobre un plano o abatible en el estado de extensión. La fijación de la silla en posición de apertura, se consigue mediante los pivotes (15) y los canales (16) y (17) con los que cuentan en el interior los casquillos (2) y (3) y el ensanchamiento (7) del eje de giro (8).

25

Esta pieza es también aplicable a mesas plegables, de tal forma que cada casquillo (2) y (3) solo tiene acoplado un tubo (4), cada uno de cuyos tubos actúa como una de las patas, mientras que la varilla (14) que atraviesa el eje de giro (8) constituye el armazón de la base de la mesa.

30

Con esta pieza de articulación, se consigue una silla que ocupa un espacio reducido, además de que el plegado y desplegado se realiza con absoluta comodidad. Caso



1

análogo ocurre con una mesa fabricada con arreglo a este dispositivo de articulación.

5

No se considera necesario hacer más extensa esta descripción, para que cualquier persona experta en la materia comprenda perfectamente cual es la idea que se desea registrar, así como las ventajas que de su realización industrial han de derivarse.

10

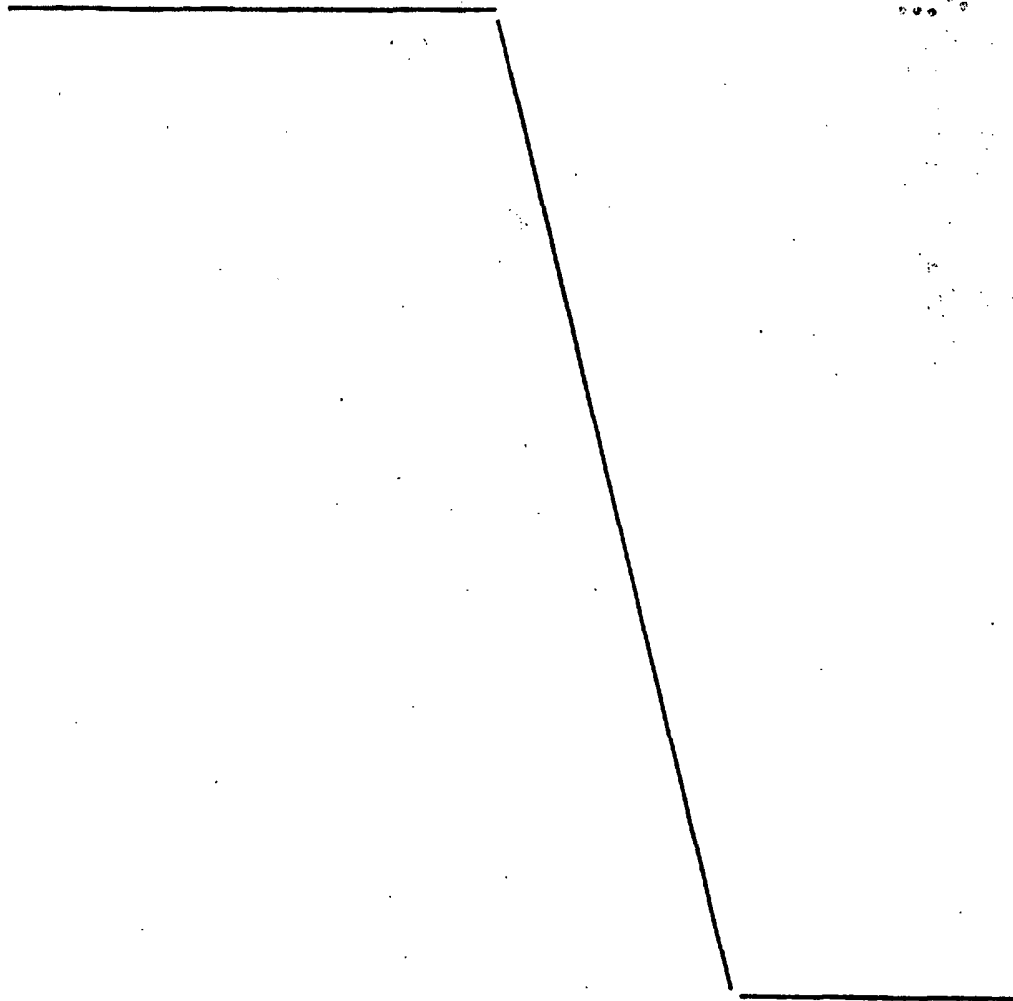
Por todo ello, y para evitar posibles imitaciones, se presenta esta solicitud pidiendo la explotación en exclusiva de la idea descrita, de acuerdo con las consideraciones y puntos que se desean reivindicar y que se concretan en las páginas siguientes:

15

20

25

30



201859

24



1 Hecha la descripción a que se refiere la memoria  
que antecede, es preciso insistir en que los detalles de  
realización de la idea expuesta, pueden variar, es decir,  
que pueden sufrir pequeñas alteraciones, basadas siempre  
5 en los principios fundamentales de la idea, que son esencia  
los que quedan reflejados en los párrafos de la descripción  
hecha. En efecto, el Artículo 48 del Estatuto vigente  
sobre Propiedad Industrial, establece como no patentables,  
en su apartado tercero, "los cambios de forma, dimensiones,  
10 proporciones y materias de un objeto ya patentado" fijando  
así el criterio del legislador en el sentido de que patentada  
una idea que pueda dar lugar a una realidad práctica  
e industrializable, nadie podrá apoyarse en ella para, a  
pretexto de haber introducido ligeras modificaciones, pre-  
15 sentarla como nueva y propia.

Este principio, en cuanto al alcance de la protección del objeto patentado se refiere, se halla confirmado por numerosas Sentencias del Tribunal Supremo, y entre -  
20 ellas, como más terminantes, en las de fechas 16 de octubre  
de 1954, 23 de enero de 1959, 20 de marzo de 1964 y otras.

Establecido el concepto expresado, en cuanto a la amplitud que debe darse a la protección solicitada, se redacta a continuación la Nota de Reivindicaciones, de acuerdo con lo que se establece en el último párrafo del apartado tercero del Artículo 100 de la Ley, sintetizando así  
25 las novedades que se desean reivindicar:

#### NOTA DE REIVINDICACIONES

30 En resúmen, el privilegio de explotación exclusiva que se solicita, recaerá sobre las reivindicaciones siguientes:



1

5

10

15

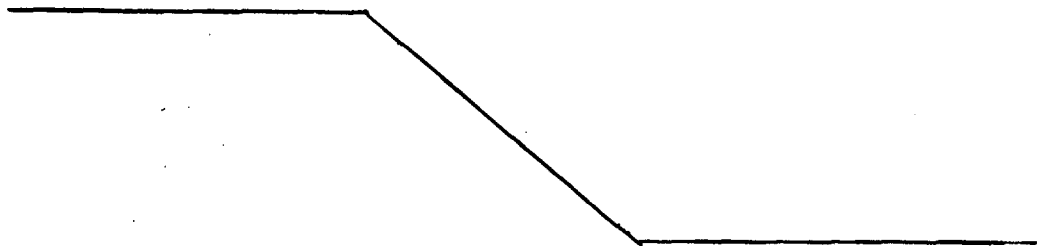
20

25

30

1ª.- DISPOSITIVO DE ARTICULACION PARA MUEBLES PLEGABLES DE TUBO, que esencialmente se caracteriza por comprender dos casquillos, que comportan medios capaces de acoplar radialmente uno o dos tubos, cuyos casquillos en sus caras enfrentadas presentan centralmente sendos vaciados cilindricos, que componen un alojamiento para un ensanchamiento del eje de giro, cuyo ensanchamiento está reforzado un anillo de material resistente y elastico, presentando el eje dos extremos de diferente longitud, el menor, que queda retenido en uno de los casquillos con la interposición de un anillo de material resistente y elástico, y una arandela metálica, mientras que el otro extremo, que atraviesa al otro casquillo y posee un canal anular para el posicionamiento de una arandela de seguridad, queda atravesado diametralmente por un tubo; todo ello de tal manera que los dos casquillos giran independientemente entre sí, debido a unos pitones dispuestos en las zonas de contacto de uno de los casquillos y en el fondo del vaciado, y cuyos pitones son susceptibles de deslizarse, alcanzando dos posiciones extremas, por unos canales dispuestos en las zonas antagónicas del otro casquillo y en una de las caras del ensanchamiento del eje.

2ª.- Se reivindica por último como objeto sobre el que ha de recaer el Modelo de Utilidad que se solicita:  
DISPOSITIVO DE ARTICULACION PARA MUEBLES PLEGABLES DE TUBO.



30.4.78

-10-

201859



1  
Todo conforme queda descrito y reivindicado en  
la presente Memoria descriptiva que consta de diez páginas  
mecanografiadas y dibujos adjuntos.

Madrid 29 de Marzo 1.978

BERNARDO UNGRIA.

p.p.

5

10

15

20

25

30

30476 2019

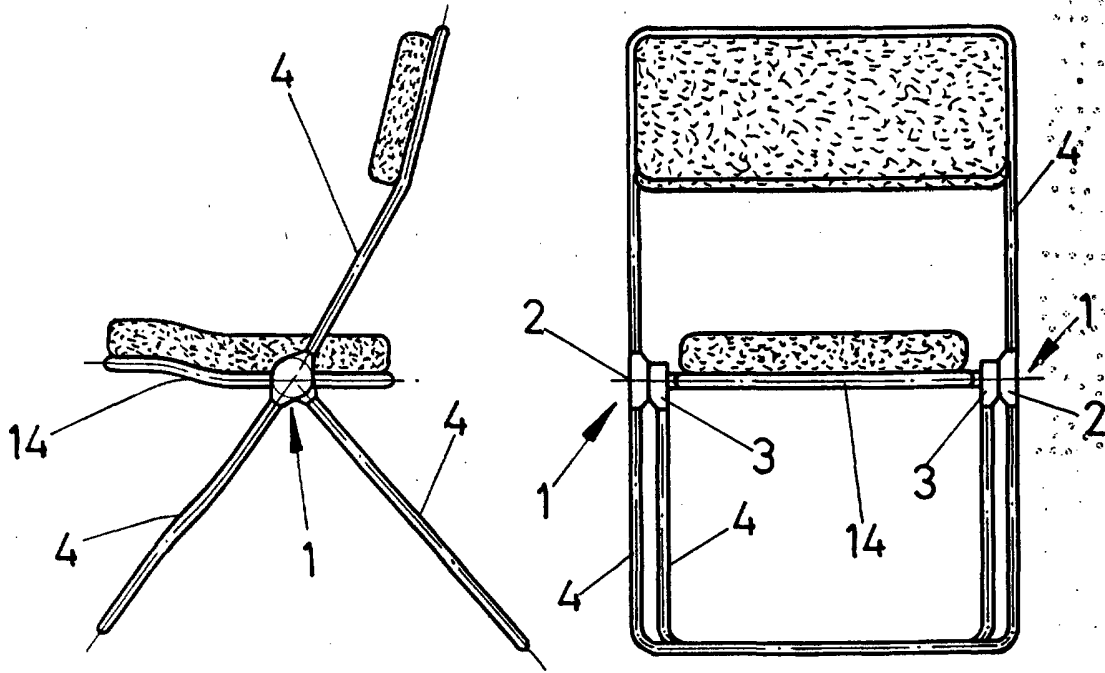


FIG - 1

ESCALA VARIABLE

Madrid, 29 de marzo de 1974

BERNARDO UNGRIA

P. P.

391

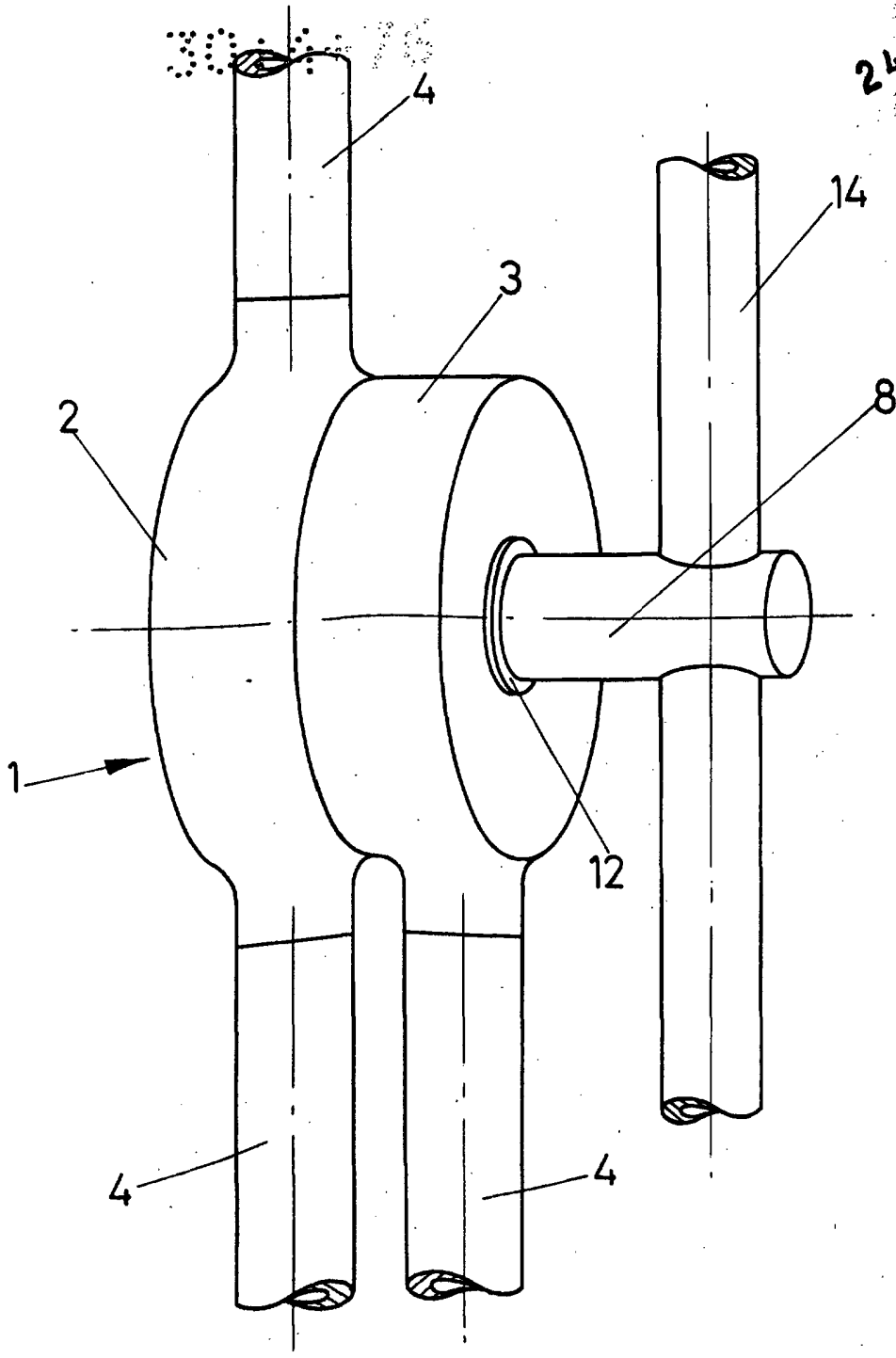


FIG-2

ESCALA VARIABLE

Madrid, 29 de marzo de 1974

BERNARDO UNGRIA

P. P.

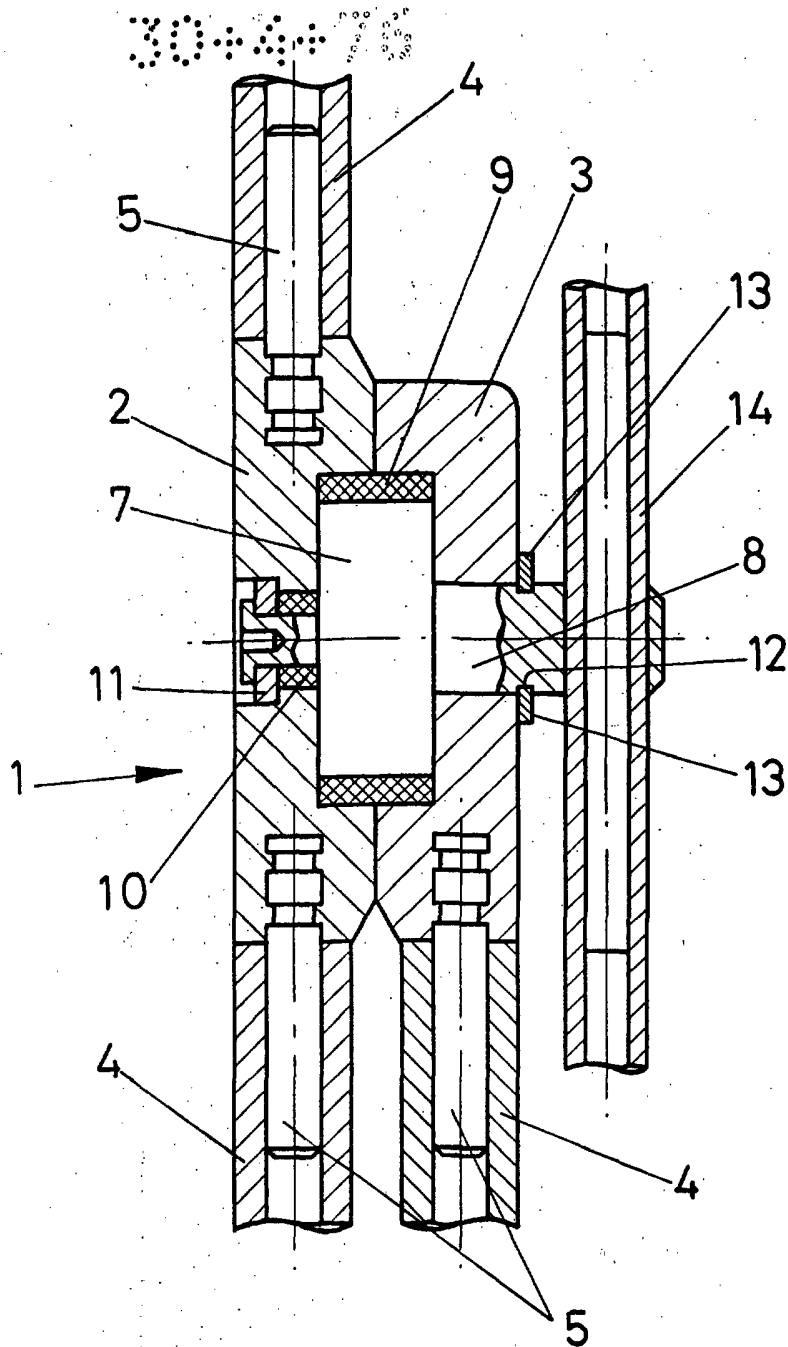


FIG - 3

ESCALA VARIABLE

Madrid, 29 de marzo de 1974

BERNARDO UNGRIA

P. P.

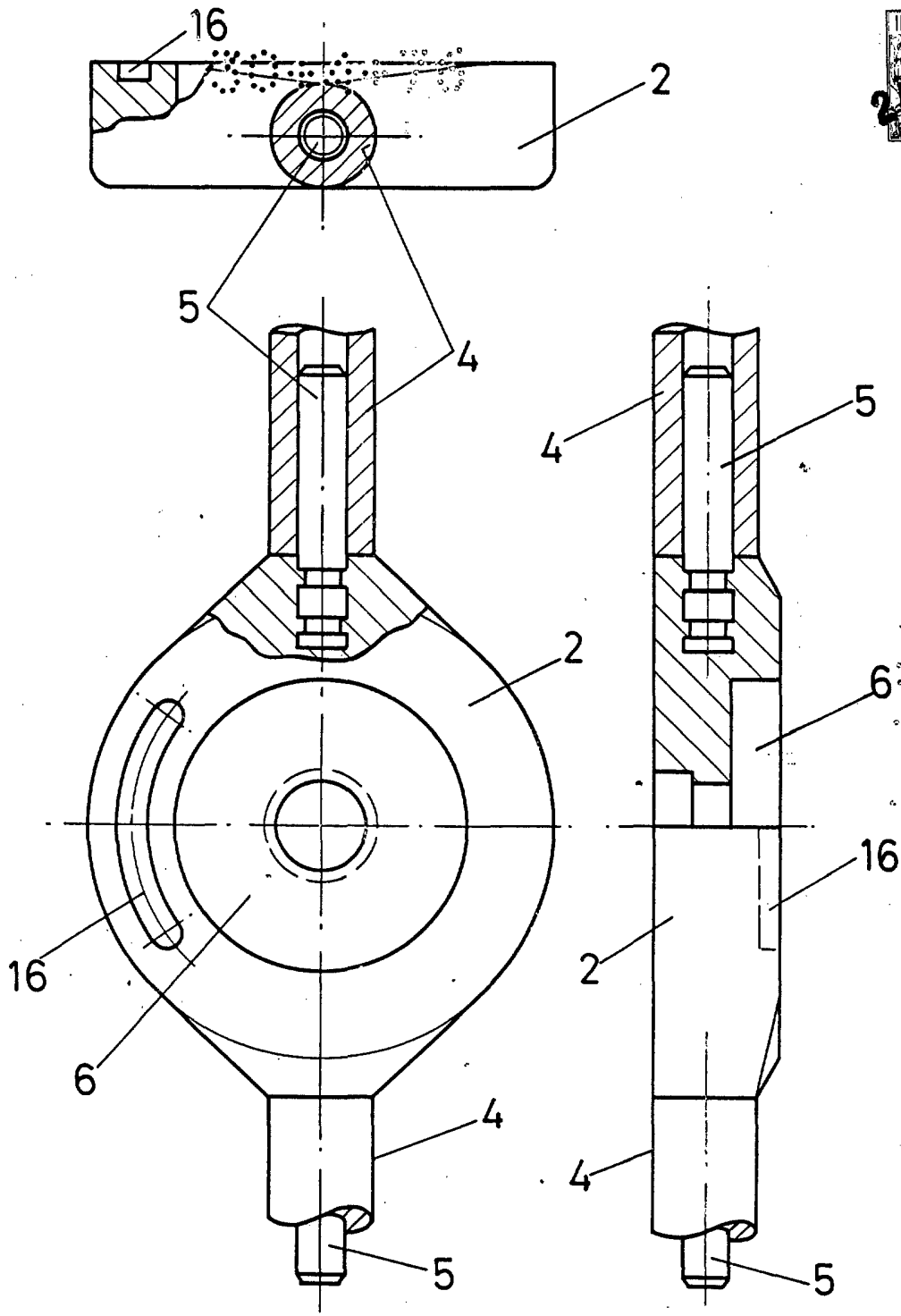


FIG.-4

ESCALA VARIABLE

Madrid, 29 de marzo de 1974

BERNARDO LINQUIA

P. P.

A handwritten signature in black ink, located below the text "P. P."

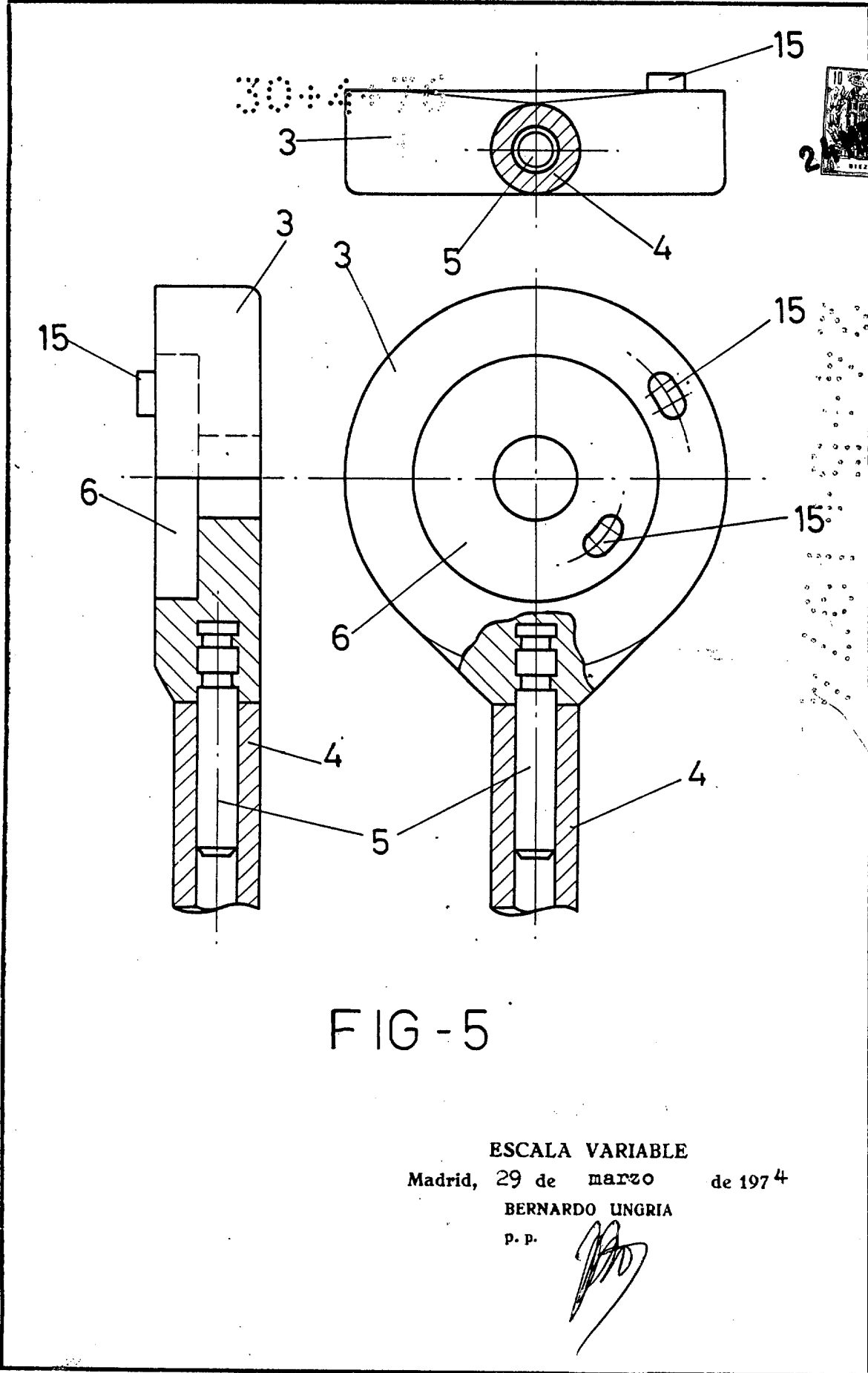


FIG - 5

ESCALA VARIABLE

Madrid, 29 de marzo de 1974

BERNARDO LINGRIA

P. P.

30478

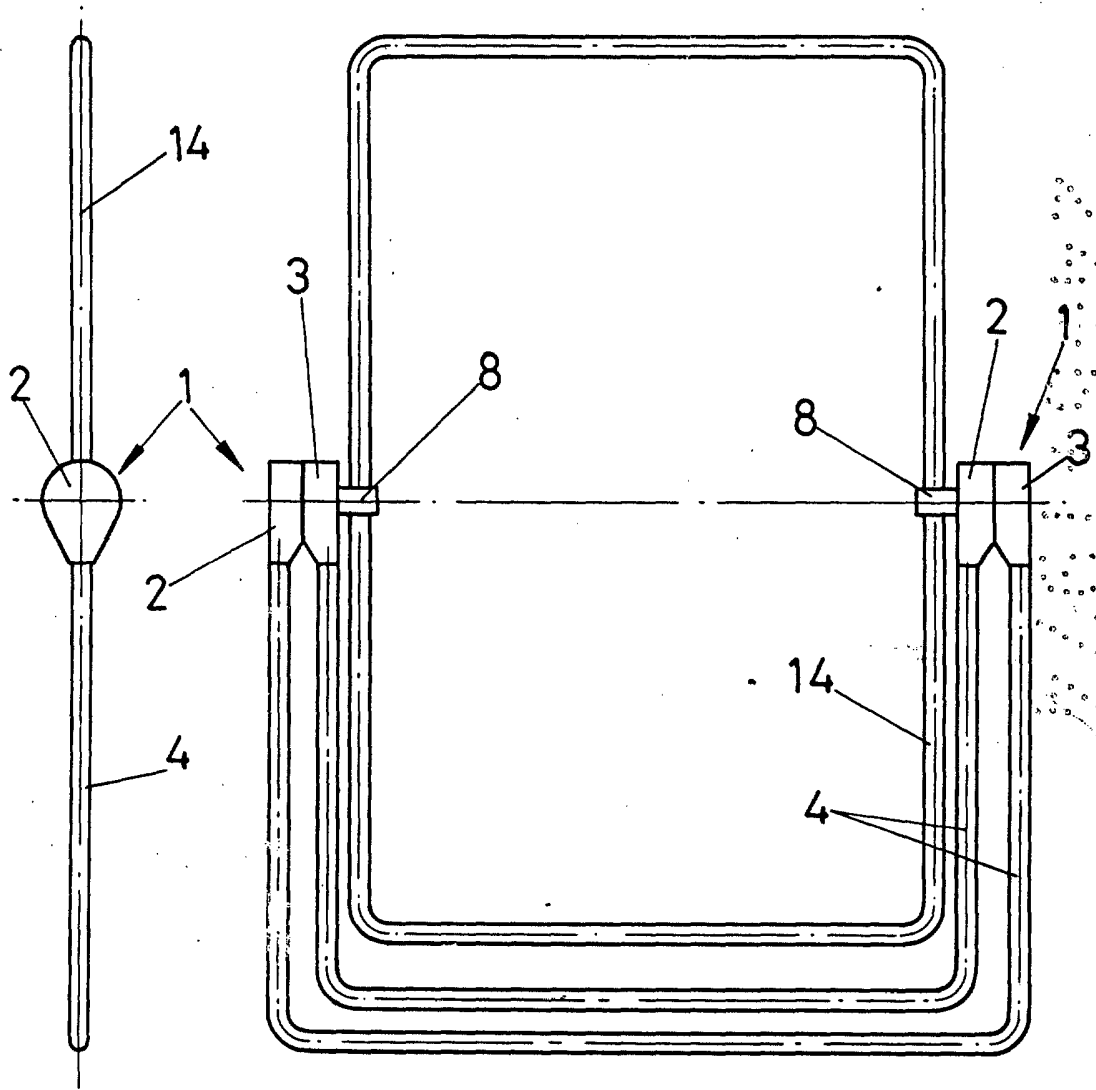


FIG-6

ESCALA VARIABLE

Madrid, 29 de marzo de 1974

BERNARDO UNGRIA

P. P.

30476



24M

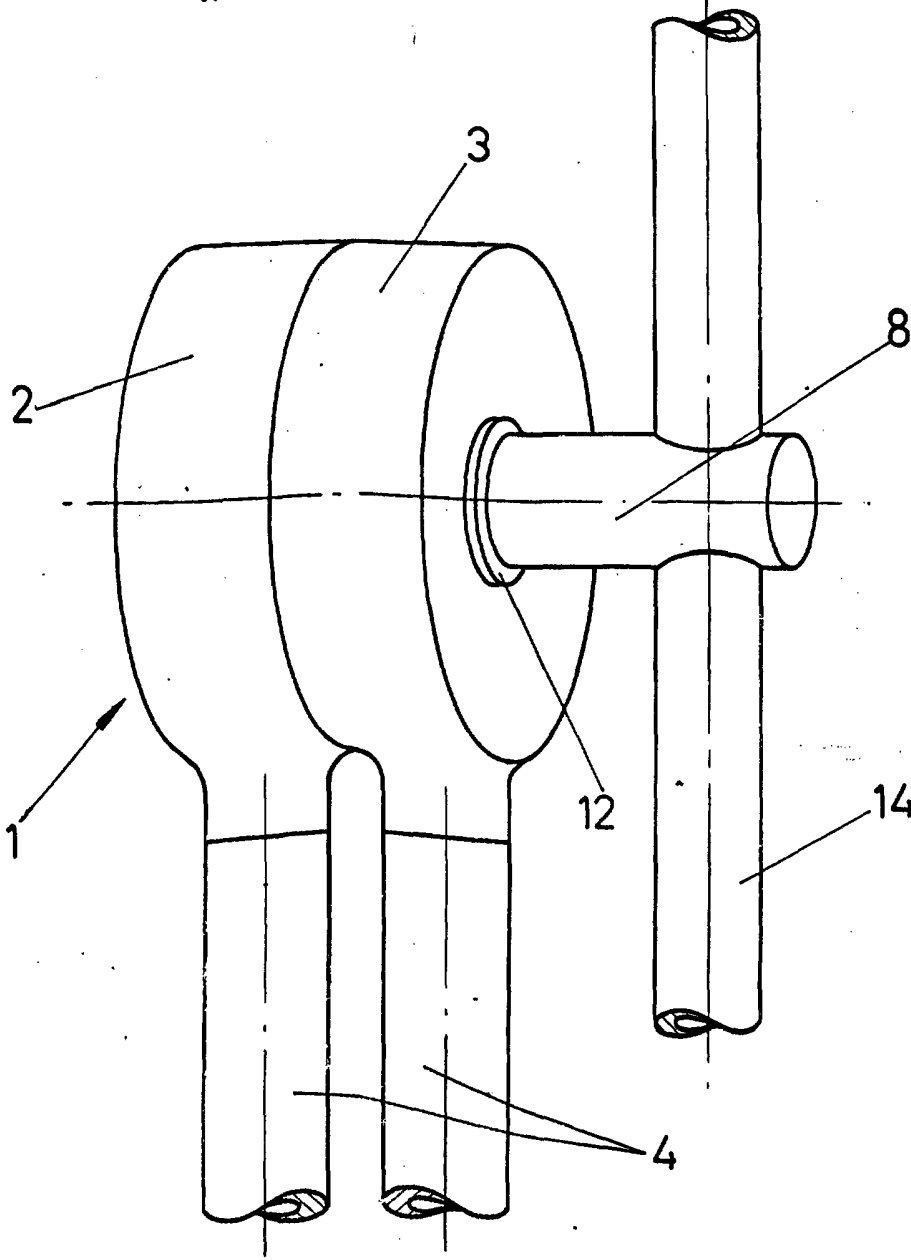


FIG-7

ESCALA VARIABLE

Madrid, 29 de marzo de 1974

BERNARDO UNGRIA

P. P.

30.4.76

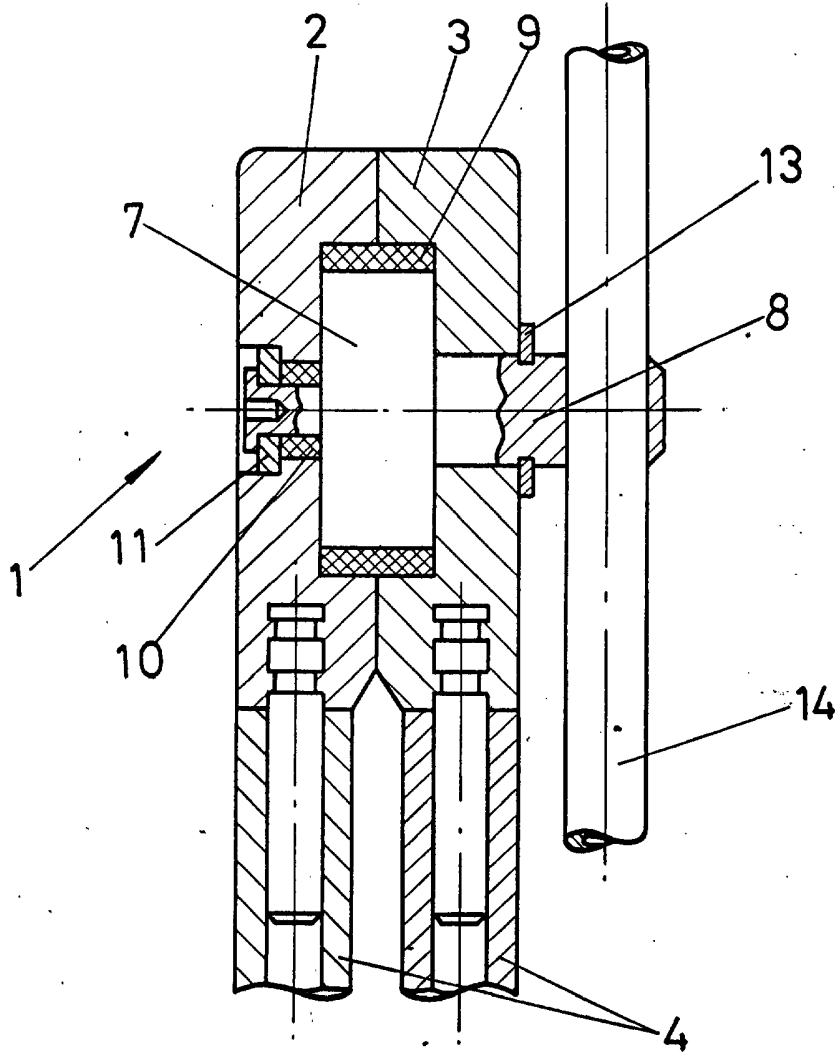


FIG - 8

ESCALA VARIABLE

Madrid, 29 de marzo de 1974

BERNARDO UNGRIA

p. p.

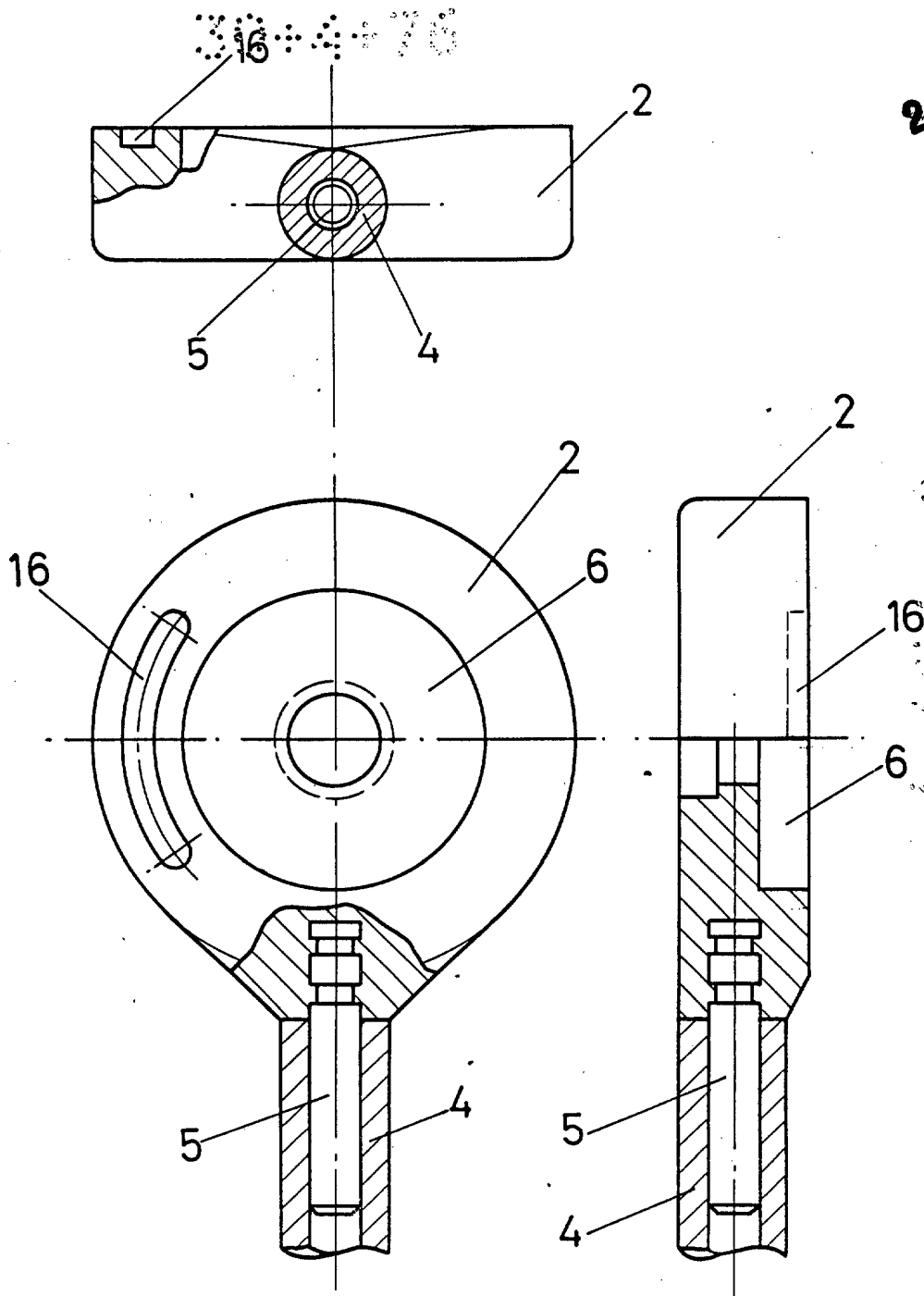


FIG-9

ESCALA VARIABLE

Madrid, 29 de marzo de 1974

BERNARDO UNGRIA

P. P.

591

24 MAR 1974  
10  
E.T.E.  
MADRID  
REPUBLICA

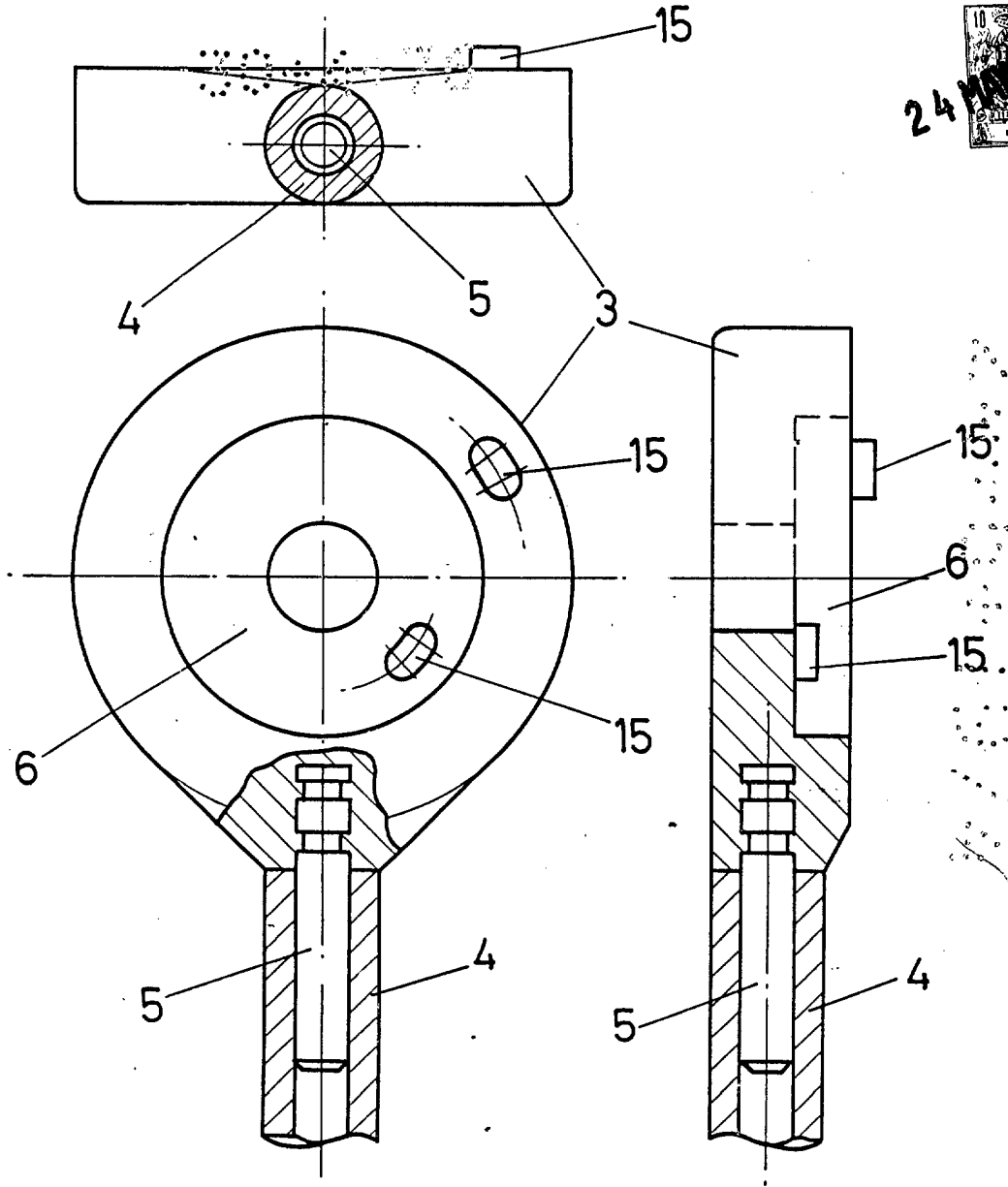


FIG - 10

ESCALA VARIABLE

Madrid, 29 de marzo de 1974

BERNARDO LINGRIA

P. P.

30-4-78

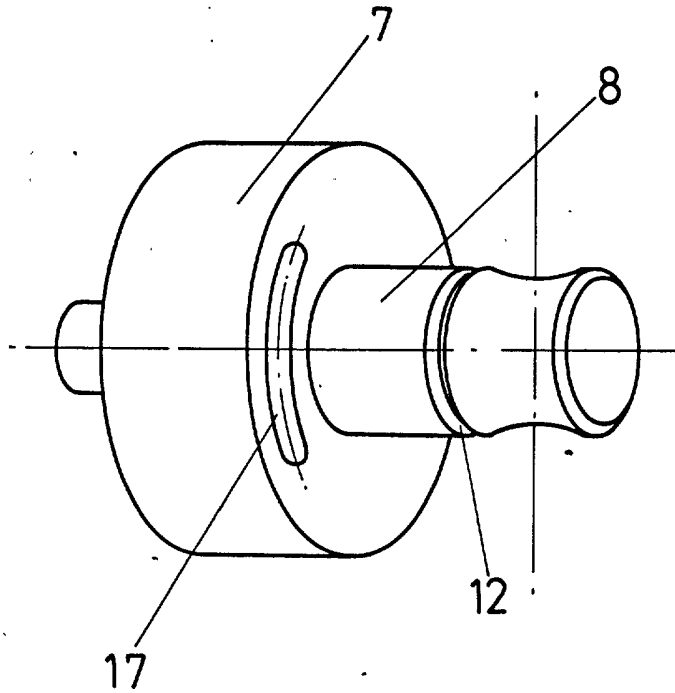


FIG-11

ESCALA VARIABLE

Madrid, 29 de marzo de 1974

BERNARDO LINGRIA

P. P.

591