

478

201857



A47C

NUMERO 201.857

# MEMORIA DESCRIPTIVA

correspondiente a la solicitud de concesión de un...

## MODELO DE UTILIDAD

SOLICITANTE: D. DANIEL PEÑA FERNANDEZ.

RESIDENCIA: Marcelino Menendez Pidal (junto Carre-  
tera Albal), TORRENTE (Valencia)

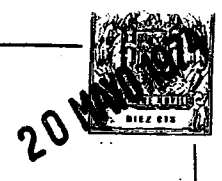
ENUNCIADO: "ASIENTO PERFECCIONADO".

Prioridad: Patente ..... n.º ..... del .....

JF/ES

0478

- 2 201857



1

El Estatuto vigente sobre Propiedad Industrial, de 26 de Julio de 1929, en su texto refundido publicado el 30 de Abril de 1930, establece los caracteres de patentabilidad de las invenciones de tipo industrial que tienen por

5

objeto obtener ventajas sobre lo ya conocido, admitiendo por consiguiente como patentables, las nuevas máquinas, aparatos, instrumentos, procesos de fabricación, etc. La amplitud de conceptos previstos como patentables, ha llevado al legislador a aclarar (Artº. 46) que la enumeración contenida en dicho cuerpo legal es puramente enunciativa y no

10

limitativa, haciéndola extensiva incluso a los descubrimientos de tipo científico (Artº. 47).

15

El Decreto de 26 de Diciembre de 1947, recogiendo la Orden de 18 de Noviembre de 1935, confirma el criterio legal de que también serán patentables los instrumentos, objetos, o partes de los mismos, que aporten a la función a que son destinados, un beneficio o efecto nuevo, y en definitiva que constituyan una mejora sustancial sobre lo anteriormente conocido.

20

Pues bien, a tenor de lo expuesto, y en base al articulado que recoge los conceptos expresados, debe considerarse, que la invención a que se refiere la presente memoria, constituye una novedad industrial, con características y ventajas que la hacen merecedora del privilegio de explotación exclusiva que por ella se solicita, premiando así

25

los méritos de quien aporta a la industria del país una mejora efectiva y precisamente comprendida entre las enunciadas por la Ley como patentables. (Arts. 46 y 47 en relación con el 171, en su nueva redacción afectada por la Orden de 18 de Noviembre de 1.935).

30

2018



1           La presente invención, según se expresa en el enun-  
ciado de esta memoria descriptiva, se refiere a un asien-  
to, que ha sido considerablemente perfeccionado en algunos  
5           aspectos fundamentales, en orden a mejorar su funcionamien-  
to y estructura.

          Los citados perfeccionamientos están realizados en  
asientos del tipo de los constituidos por una estructura  
compacta moldeada.

10           Este tipo de asientos a base de una estructura com-  
pacta moldeada tienen la dificultad de que por ser su mate-  
rial constitutivo de considerable dureza, es incómodo, pa-  
ra ser usados sin su correspondiente complemento de cojines  
adecuados.

15           Por otra parte, como los citados cojines son simple-  
mente dispuestos sobre el asiento por superposición, la fi-  
jación es incorrecta y por lo tanto los cojines nunca están  
en su posición de uso.

20           Por lo tanto, el objeto de la presente invención es  
dotar a la estructura moldeada del asiento, de unas acana-  
laduras que sirvan para la sujeción de los citados cojines  
sobre cualquiera de las superficies de asiento o respaldo  
que componen la estructura propiamente dicha.

25           Con el fin de complementar la descripción que segui-  
damente se va a realizar y para ayudar a la mejor compren-  
sión de las características del invento, se acompaña con la  
presente Memoria descriptiva un juego de dibujos en donde  
se ha representado lo siguiente:

          La figura 1ª muestra una vista en alzado frontal del  
asiento.

30           Por último la figura 2ª corresponde a una vista en



00476

2010

2010

1

sección de la figura 1ª por su línea de corte A-B.

Como puede observarse a tenor de los planos comentados, el asiento perfeccionado está constituido por una estructura -1- compacta moldeada.

5

La estructura -1- presenta en sus reposabrazos y respaldo sendas acanaladuras -2- laterales.

Las acanaladuras laterales -2- actúan como guías para la introducción de los cojines -3- o cuerpos mullidos del asiento.

10

Las acanaladuras -2- además de actuar como guías de introducción sirven como medios retentores de los cojines -3-.

15

Con esta estructura se comprende perfectamente que la sujeción de los cojines sobre el asiento es perfecta y que su posicionamiento no puede ser modificado involuntariamente.

20

No se considera necesario hacer mas extensa esta descripción, para que cualquier persona experta en la materia comprenda perfectamente cual es la idea que se desea registrar, así como las ventajas que de su realización industrial han de derivarse.

25

Por todo ello, y para evitar posibles imitaciones, se presenta esta solicitud pidiendo la explotación en exclusiva de la idea descrita, de acuerdo con las consideraciones y puntos que se desean reivindicar, que se concretan en las páginas siguientes:

30

-----  
-  
-  
-----

201857



1  
5  
10  
15  
20  
25  
30

Hecha la descripción a que se refiere la memoria que antecede, es preciso insistir en que los detalles de realización de la idea expuesta, pueden variar, es decir, que pueden sufrir pequeñas alteraciones, basadas siempre en los principios fundamentales de la idea, que son en esencia los que quedan reflejados en los párrafos de la descripción hecha. En efecto, el Artículo 48 del Estatuto vigente sobre Propiedad Industrial, establece como no patentables, en su apartado tercero, "los cambios de forma, dimensiones, proporciones y materias de un objeto ya patentado" fijando así el criterio del legislador en el sentido de que patentada una idea que pueda dar lugar a una realidad práctica e industrializable, nadie podrá apoyarse en ella para, a pretexto de haber introducido ligeras modificaciones, presentarla como nueva y propia.

Este principio, en cuanto al alcance de la protección del objeto patentado se refiere, se halla confirmado por numerosas Sentencias del Tribunal Supremo, y entre ellas, como más terminantes, en las de fechas 16 de octubre de 1954, 23 de enero de 1959, 20 de marzo de 1964 y otras.

Establecido el concepto expresado, en cuanto a la amplitud que debe darse a la protección solicitada, se redacta a continuación la Nota de Reivindicaciones, de acuerdo con lo que se establece en el último párrafo del apartado tercero del Artículo 100 de la Ley, sintetizando así las novedades que se desean reivindicar:

NOTA DE REIVINDICACIONES

En resumen, el privilegio de explotación exclusiva que se solicita, recaerá sobre las reivindicaciones siguientes:



201857

1

1a. ASIENTO PERFECCIONADO, que siendo del tipo de los constituidos por una estructura compacta moldeada, se caracteriza esencialmente porque sus reposabrazos y respaldo, cuentan con sendas acanaladuras laterales que actúan de guías para la introducción de los cojines o cuerpos mullidos del mueble, actuando asimismo dichas acanaladuras como medios retentores de los citados cojines.

5

10

2a. Se reivindica por último como objeto sobre el que ha de recaer el Modelo de Utilidad que se solicita: "ASIENTO PERFECCIONADO".

Todo conforme queda descrito y reivindicado en la presente Memoria descriptiva, que consta de seis páginas mecanografiadas y dibujos adjuntos.

15

Madrid, 29 de marzo de 1974

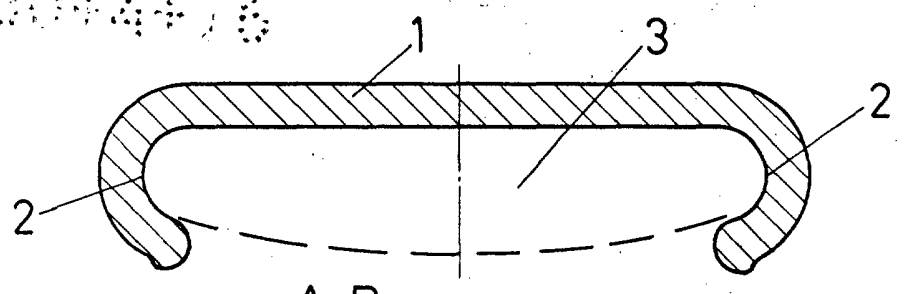
BERNARDO UNGRIA

P.P.

20

25

30



A-B  
FIG-2

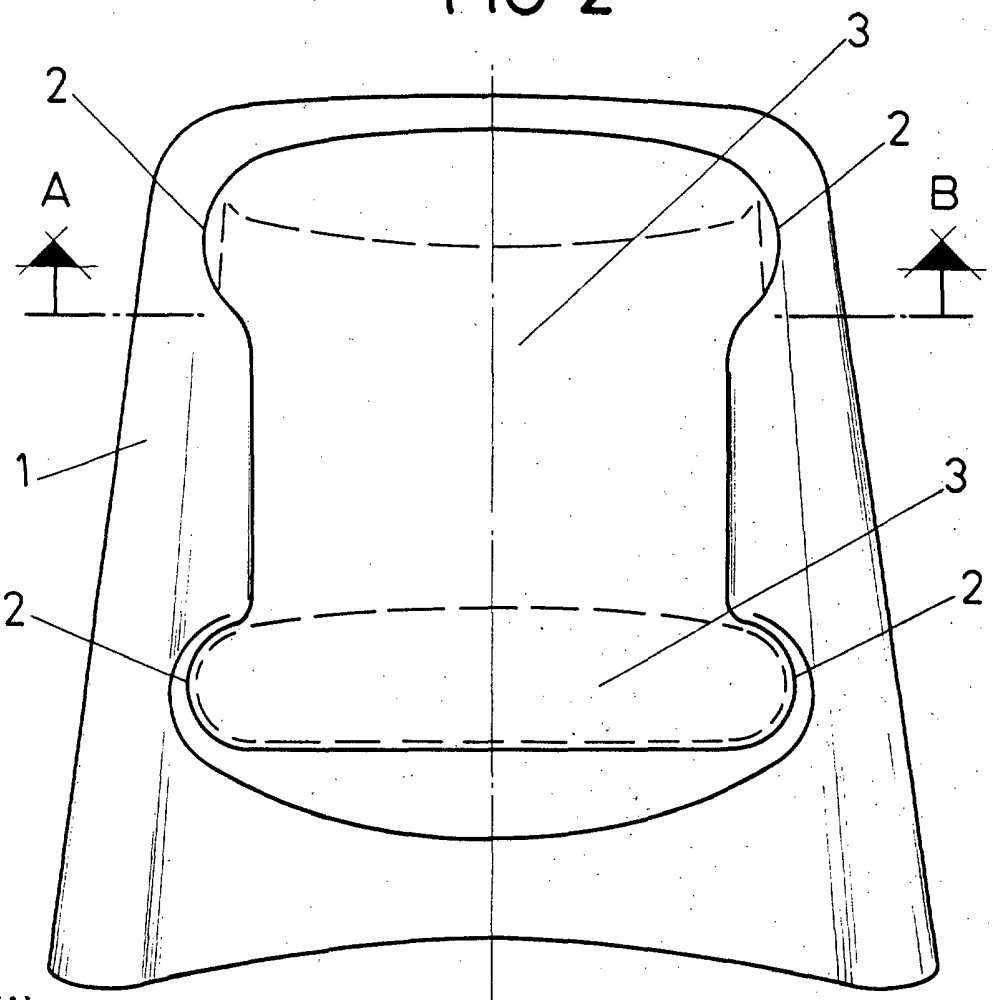


FIG-1

ESCALA VARIABLE

Madrid, 29 de Marzo de 1974

BERNARDO LINGRIA

P. P.