

14-8-76

201856

20 MAR



Int. Cl.:	F16B

MODELO DE UTILIDAD

por veinte años

a favor de

Don Santiago de la ROSA ALONSO

de nacionalidad española

residente en Madrid. Bostón 12. Parque de Avenidas.

P O R

"ANCLAJE APLICABLE A SUJECION DE APARATOS DE ILUMINACION".

MEMORIA DESCRIPTIVA

Consiste el objeto del presente Modelo de Utilidad en un anclaje aplicable a sujeción de aparatos de iluminación.

Hasta la fecha no se conoce en el mercado un anclaje para dicha acción, como el que es objeto de éste Modelo de Utilidad, caracterizado

201858

29 MAR 1958



5 en el cuerpo de esta memoria descriptiva.

Para la mejor comprensión del objeto del presente Modelo de Utilidad, se acompaña un plano explicativo de sus particularidades esenciales a título de ejemplo, no limitativo.

En la hoja de planos adjunta, se aprecian dos figuras de dicho anclaje, en la primera una vista lateral del mismo y en la otra varias fijaciones del mismo en el aparato de iluminación.

En -1- se aprecia el cuerpo general del conjunto con un anclaje y otras partes para fijación del mismo al interesar una determinada altura.

15 En -2- se aprecia una patilla de sujeción al techo-lugar de colocación del aparato de iluminación.

En -3- medio de sujeción del anclaje.

En -4- segunda patilla de sujeción a introducir en la hendidura del cuerpo general.

20 En -5- sujeción de la segunda patilla -4- a la pieza intermedia que une las dos expresadas patillas de fijación y sujeción -2- y -4-.

Como se apreciará las dos patillas están controladas por una pieza intermedia con dos sujeciones para que las mismas pueda actuar con flexibilidad.

25 La segunda patilla lleva una entrante para fijarse en la ranura que interese de las varias que tiene el cuerpo general.

Se mejora notablemente lo ya conocido en el mercado por su sencillez y seguridad en el cometido de dicha clase de anclaje.

30 Descrito suficientemente el objeto del presente Modelo de Utilidad, solamente cabe hacerse constar que, podrá ser objeto de mejoras, siempre y cuando no se altere su esencialidad, no desvirtuándola el cambio de forma, ni los materiales a emplear en su fabricación y montaje.

---

REIVINDICACIONES

---



35 Reivindica el recurrente la propiedad y derecho exclusivo de fabricación en España y sus Dominios del objeto del presente Modelo de Utilidad, caracterizado en las siguientes reivindicaciones:

1º. Anclaje aplicable a sujeción de aparatos de iluminación, caracterizado por un cuerpo general portador escalonadamente y paralelas  
40 hendiduras para poder colocar según nivel deseado del conjunto-  
anclaje- una patilla flexible con sujeción en su parte inferior poseída una pieza portadora de una segunda patilla, la primera por su flexibilidad se introduce en la parte de la habitación que interesa colocación del aparato de iluminación para que quede fijado.

2º. Anclaje aplicable a sujeción de aparatos de iluminación, caracterizado esencialmente porque la segunda patilla igualmente flexible lleva una doblez en su extremo para poderse fijar en la hendidura del cuerpo general.

3º. Por "ANCLAJE APLICABLE A SUJECION DE APARATOS DE ILUMINACION"  
Sean cuales fueren las circunstancias que concurren en la esencialidad del presente Modelo de Utilidad, caracterizado en el cuerpo de  
50 esta memoria descriptiva.

Consta esta memoria descriptiva de tres hojas mecanografiadas por una sola cara, numeradas, foliadas y acompañadas de una hoja de planos doble, a título de ejemplo, no limitativo.

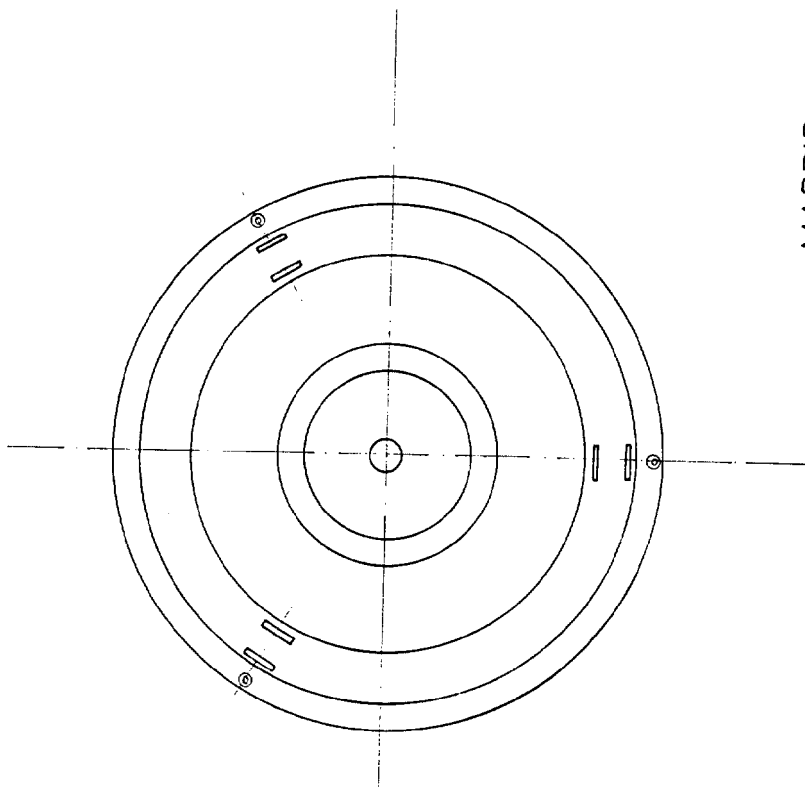
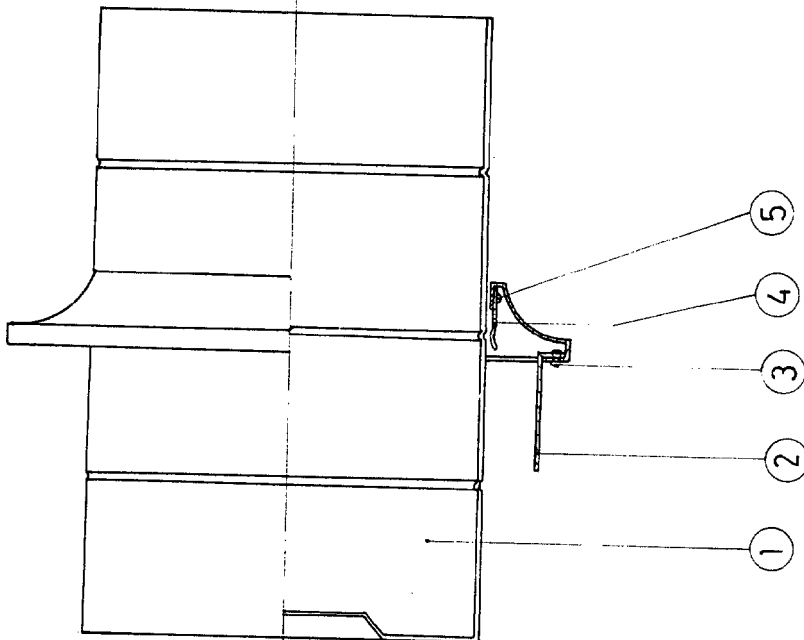
55

Madrid veintinueve de Marzo de 1984

P.A.

SANTIAGO DE LA ROSA ALONSO

2018



MADRID  
P.A.

18/74