

5-78

201855



FIG 3

MODELO DE UTILIDAD

por veinte años

a favor de

Don Santiago de la ROSA ALONSO

de nacionalidad española

residente en Madrid. Bostón 12. Parque de las Avenidas.

P O R

"ANCLAJE APLICABLE A SUJECIÓN DE APARATOS DE ILUMINACION".

MEMORIA DESCRIPTIVA

Consiste el referido Modelo de Utilidad en un anclaje aplicable a sujeción de aparatos de iluminación.

Para la mejor comprensión del objeto del presente Modelo de Utilidad se acompaña a ésta memoria descriptiva un plano explicativo de



5 sus particularidades esenciales a título de ejemplo, no limitativo.

En el plano expuesto dos figuras, una de las cuales expone varios anclajes que llevarán los aparatos de iluminación para su sujeción en el lugar que interese, preferiblemente el techo de las habitaciones o locales.

10 En la otra figura se aprecia un detalle de dicho anclaje, figurando

En -1- patilla de sujeción del conjunto para su fijación en el lugar que interese.

En -2- sujeción al portalámparas.

En -3- tornillo-medio de sujeción.

15 En -4- segundo bisel de acoplamiento al primero y su sujeción por -3-.

En -5- extremo del medio de sujeción.

En -6- goma-pieza flexible para obtener oscilación del conjunto.

En -7- portalámparas.

20 Como se apreciará éste nuevo anclaje mejora notablemente lo conocido en el mercado por sus particularidades escuetas y mínimas para realizar un cometido práctico a la vez que sencillo.

La patilla de fijación del conjunto armonizado efectúa su cometido por su flexibilidad y modo de colocarse.

25 El segundo bisel de acoplamiento tiene la misma sujeción que el primero y ambos presionan a la pieza sujeción del aparato eléctrico.

En medio de sujeción lleva en su parte baja una pieza flexible para conseguir que, el conjunto tenga oscilación.

30 Descrito suficientemente el objeto del presente Modelo de Utilidad, solamente cabe hacerse constar que, podrá ser objeto de mejoras siempre y cuando no se altere su esencialidad, no desvirtuándola el cambio de forma ni dimensiones de sus partes componentes.



Reivindica el recurrente la propiedad y el derecho exclusivo de fabri-
35 cación en España y sus Dominios del objeto del presente Modelo de Uti-
lidad, caracterizado en las siguientes reivindicaciones:

1º Anclaje aplicable a sujeción de aparatos de iluminación, caracteri-
zado esencialmente por una patilla flexible de fijación del conjunto
en el techo-lugar donde se instale el aparato de iluminación de acción
40 sobre la sujeción a colocar sobre el portalámparas y controlado su mo-
vimiento por su lado inferior al bisel inferior complemento del conjunto

2º. Anclaje aplicable a sujeción de aparatos de iluminación, caracteri-
zado esencialmente por un segundo bisel complemento del de la reivin-
dicación anterior, porque ambos encajados y sujetos sus movimientos
45 por fijación central ésta trabaja sobre una pieza flexible que permite
oscilación del conjunto.

3º. Por "ANCLAJE APLICABLE A SUJECION DE APARATOS DE ILUMINACION"
Sean cuales fueron las circunstancias que concurran en la esencialidad
de la presente memoria descriptiva.

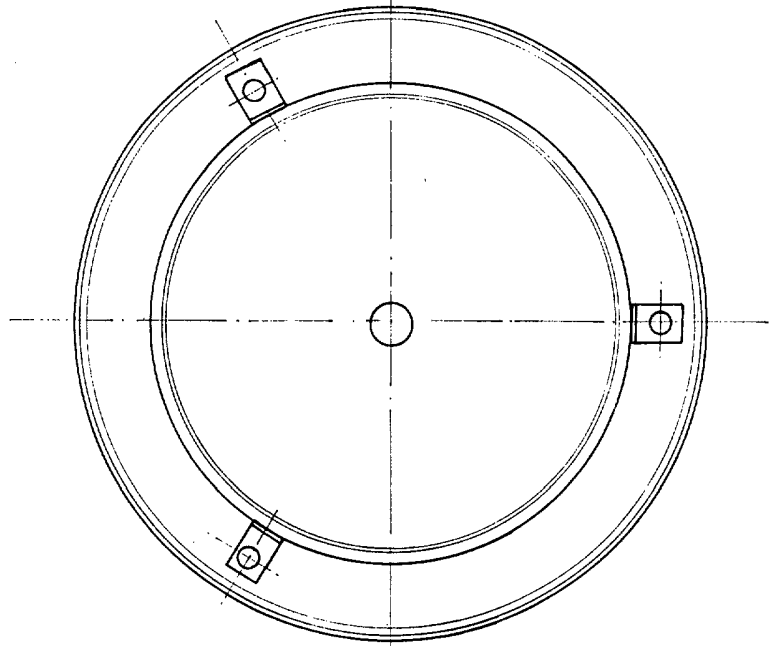
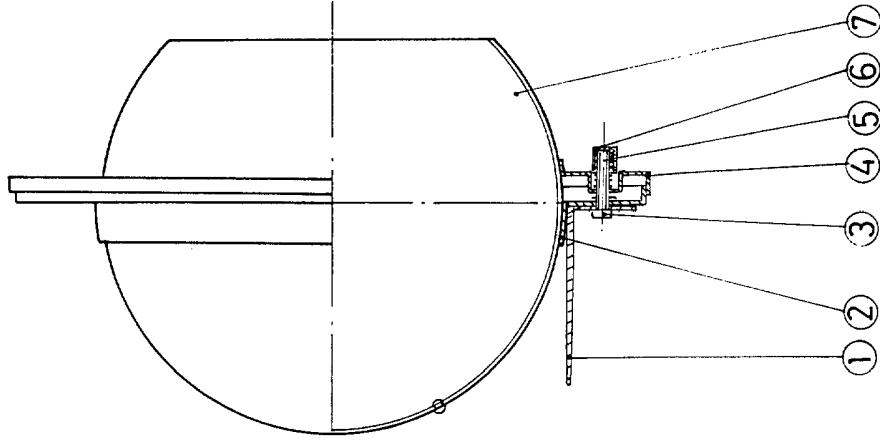
50 Consta esta memoria descriptiva de tres hojas mecanografiadas por
una sola cara, y acompañadas de una hoja de planos doble, a título de
ejemplo no limitativo.

Madrid veintinueve de Marzo de 1974

P.A.

SANTIAGO DE LA ROSA ALONSO

ZU1855



MADRID 29 MAR 1974
P.A.