

201849



201849

CERTIFICADO DE ADICION

a favor de

Dn. JOSE CLOSA MAS, de nacionalidad Española, residente en Tarrasa (Barcelona) y con domicilio en la calle Arquimedes, 19o.-----

por: "Mejoras introducidas en el objeto de la Patente principal nº 195.751 por: "Procedimiento para la humidificación de fibras textiles y mecanismo para su aplicación" concedida en 13 del pado. diciembre".-----

MEMORIA DESCRIPTIVA

La Patente principal a que se refiere este primer Certificado de Adicion, tiene por objeto un procedimiento para la humidificación de fibras textiles y en la misma se describe y reivindica un mecanismo
5. adecuado para poner en práctica dicho procedimiento.

Las mejoras que son objeto de este Certificado afectan a dicho mecanismo, de manera que conservándose el mismo procedimiento descrito en la Patente principal y objeto de la misma, el recurrente ha ideado
10. otra disposición mecánica mejorada respecto de la allí descrita, que se quiere patentar y cuya descripción, en lo que tiene de esencial, es objeto de esta Memoria.

De acuerdo con la invención objeto del Certificado
15. cado que se solicita se mantienen los depósitos de

201849



agua o liquido humectador dispuestos a lo largo del telar en la misma forma descrita en la patente -1- (fig. 1ª) en cuyo interior giran unas ruedecitas -2- (fig. 1ª) portadoras o elevadoras del agua o líquido

5. humectador, accionadas por un eje general -4- que será accionado en igual forma y disposicion que la descrita en la Patente principal. Los depositos -1- (fig. 1ª) se sostienen mediante unas aletas -3- (fig. 1ª) en la forma general de gancho y son atravesados por

10. el hilo o fibra que se quiere mojar -8-, -8- (fig. 1ª) el cual pasa sobre una pieza -6- (fig. 1ª) sostenida por el reborde superior -7- (fig. 1ª) del deposito. La principal diferencia entre el mecanismo descrito en la Patente y el mejorado que ahora se quiere pa-

15. tentar, consiste en que en el primitivo los hilos pasaban directamente sobre las ruedecitas o poleitas elevadoras del liquido y ahora pasa sobre una pieza especial humectadora situada frente a las citadas ruedecitas que ahora se han provisto por su parte inter-

20. na de unos pequeños a modo de canjilones, de manera que la ruedecita eleva el liquido como una pequeña noria y lo deja caer sobre la pieza humectadora, de la que se escurre y vuelve a caer a la parte inferior del deposito. Aunque las mejoras introducidas perm-

25. ten a juicio del recurrente obtener mejores resultados en la aplicacion del procedimiento objeto de su patente, no por ello se abandona la utilizacion del primitivo mecanismo con el que tambien se obtienen excelente resultados.

30. En la figura segunda se cibuja en detalle la

201849



pieza humectadora -6- (fig. 1ª) y en ella se vé perfectamente una oquedad o pequeño depósito -9- sobre el que cae directamente el liquido elevado por la ruedecita-noria descrita, y de allí resbala 5. por un pequeño canal, -10- de nuevo al fondo del depósito; el testera -12- de esta pieza vá provisto de un saliente -11- curvado en forma de gancho para la sujecion y sostenimiento del conjunto y la parte inferior de la pieza esta curvada como se indica en -13- para permitir el paso del eje general de accionamiento -4- .

Las figuras tercera y cuarta muestran en detalle la forma general y disposicion de la ruedecita elevadora del liquido de la que son respectivamente una vista en planta y otra en seccion y, en ellas, se vé la rueda propiamente dicha -2- provista de los pequeños canchilones 5.....5y adapta al eje -4- de accionamiento,

Seran variable los detalles de forma, tamaño materiales empleados en la contruccion y otros que no afecten a la esencialidad de las mejoras descritas.

NOTA

Este Certificado de Adicion se caracteriza por:

1º - Mejoras en el objeto de la patente principal que consisten en variar el mecanismo allí descrito para la ampliacion del procedimiento que es

201849



- objeto de dicha patente, en el sentido de que las ruedecitas humectadoras en lugar de consistir en pequeñas poleas van ahora, provistas de pequeños canjilones que elevan el líquido y el hilo o fibra
5. a humectar en lugar de pasar por sobre las ruedecitas pasa frente a las mismas y sobre una pieza que recoge el agua o líquido y después de la humectación lo vierte nuevamente a la parte inferior del depósito.
 10. 2ª - "Mejoras introducidas en el objeto de la patente principal nº 195.751 por: "Procedimiento para la humidificación de fibras textiles y mecanismo para su aplicación; concedida en 13 del mes de diciembre".
 15. Todo tal y como queda descrito y reivindicado,

Conta la presente Memoria Descriptiva de cuatro hojas escritas a máquina por una sola cara.

Barcelona a 15 de enero de 1952.

P. A.



1950

Fig. 1

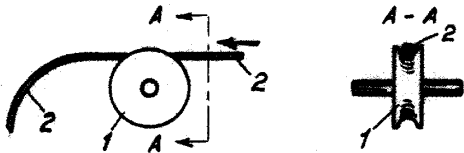


Fig. 2

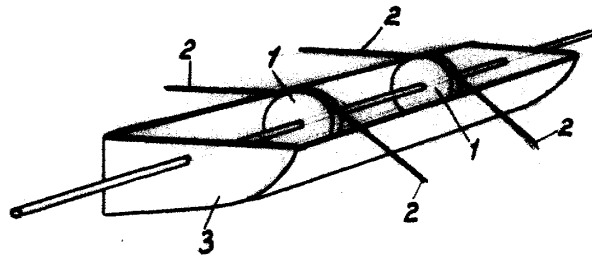


Fig. 3

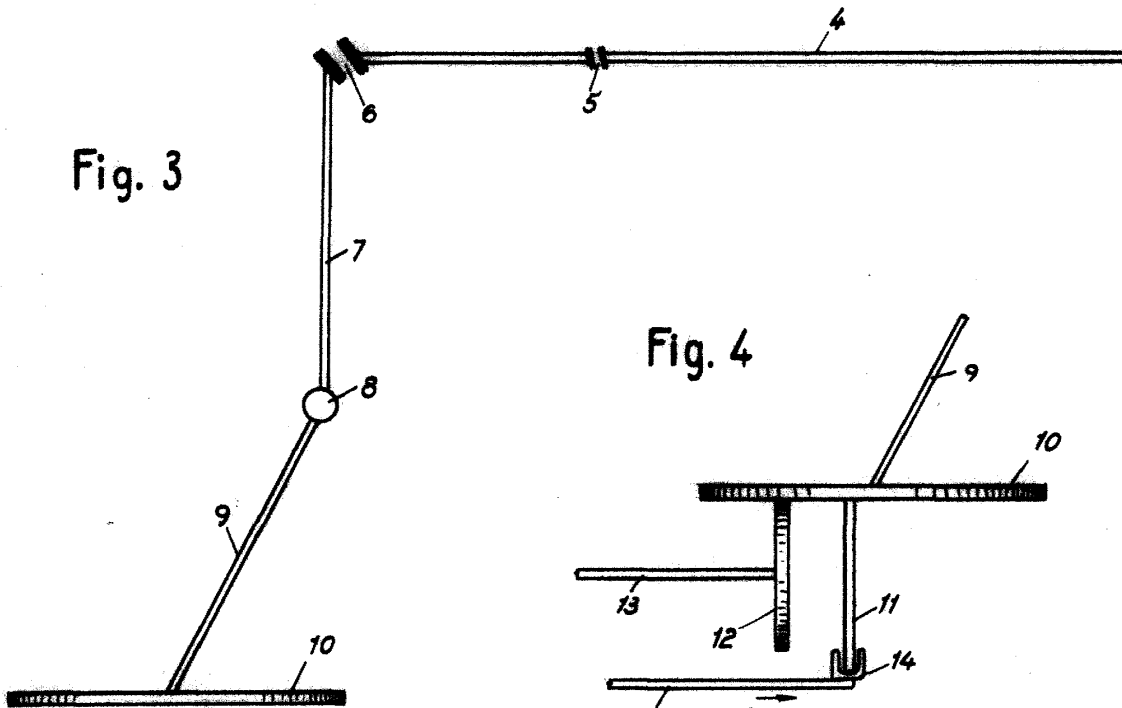
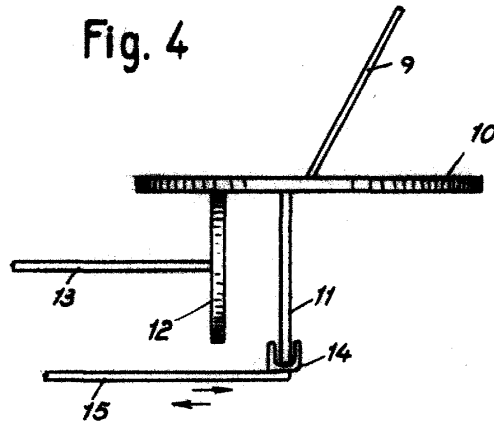


Fig. 4



Barcelona para Madrid
a 6 de Diciembre de 1950
[Signature]

Escala variable