

201847

MODELO DE UTILIDAD



AGIC

MEMORIA DESCRIPTIVA

Sobre:

"DISPOSITIVO HIGIENICO PARA VASOS PERFECCIONADO"

Solicitante: D. Julián Armando GETINO ALVAREZ, de nacionalidad
española, con domicilio en: Covadonga, 19-2º
O V I E D O.-



El presente Modelo de Utilidad se refiere a un dispositivo protector de aplicación en el acto de beber en cualquier recipiente, preferentemente en vasos.

5. En los establecimientos públicos expendedores de bebidas los recipientes son utilizados sucesivamente por numerosas personas que pueden transmitirse así enfermedades por contagio contra las cuales la única defensa consiste en el lavado del recipiente por el personal del establecimiento; este lavado es con frecuencia insuficiente por la rapidez con que se efectúa y por la falta de asepsia en los productos e instalaciones de lavado, con lo que el peligro de contagio se hace notable.

10. Para evitar este importante inconveniente se conocen algunos protectores a colocar en el borde del vaso, pero su elemental disposición laminar hace que quede un resalte interior por donde ha de deslizarse el líquido con lo que éste se derrama fácilmente y la operación de beber resulta incómoda; por otra parte, el líquido llega a la boca del usuario en las mismas condiciones en que se encuentra en el recipiente, con lo que la función higiénica del dispositivo resulta imperfecta.

15. Con el dispositivo perfeccionado que nos ocupa se eliminan ambos inconvenientes ya que mediante su aplicación el líquido llega a la boca del bebedor suavemente, sin bruscos cambios de nivel y por tanto sin derramarse y, por otra parte, ofrece un filtro previo a la boca que garantiza la eliminación de impurezas contenidas en el recipiente.

20. Estas características, desconocidas hasta ahora y con una evidente utilidad avalan la concesión del privilegio que aquí se solicita al amparo del artículo 171 del vigente Estatuto de Propiedad Industrial que establece las características de patentabilidad de las invenciones de tipo industrial.

25.

30.



El dispositivo consiste, esencialmente, en una lámina doblada sobre sí misma de modo que pueda ser colocada en el borde de un recipiente como vaso o similar, y que en su cara interior al recipiente lleva adherida una segunda lámina por sus bordes que presenta un abombamiento central con lo que entre esta segunda lámina y la cara interior de la primera queda un hueco por el que ha de pasar el líquido para llegar a la boca del usuario, estando dotada dicha segunda lámina de numerosos y pequeños orificios en su parte inferior, que constituyen el filtro de líquido.

El conjunto se construirá en un material elástico y de poco peso para su fácil adaptación al borde del recipiente en que ha de ser utilizado y su cómodo transporte, debiendo su eficacia al bajo costo de su fabricación que permite la utilización de uno de estos dispositivos cada vez que se toma una bebida.

Para ampliar la anterior descripción se acompaña una hoja de planos en la que, a título de ejemplo únicamente, se han representado:

Figura 1.- Vista en alzado del dispositivo por su parte posterior.

Figura 2.- Vista en perspectiva.

Figura 3.- Vista del dispositivo instalado en un vaso.

En estas figuras se han señalado, con sus referencias correspondientes, los siguientes elementos:

1.- Solapa posterior.

1'.- Prolongación anterior de la solapa 1.

2.- Lámina abombada.

3.- Convexidad central.

4.- Orificios.

5.- Cavidad.



6.- Vaso.

5. La lámina -1- se presenta doblada para formar la cara 1' quedando entre ambas un hueco en el que ha de alojarse el borde del vaso que sirve para la descripción, si bien podría ser utilizado cualquier recipiente similar; sobre la cara 1' se adhiere la lámina -2- abombada centralmente según la convexidad central -3- con lo que entre la lámina -2- y la cara -1'- queda la cavidad -5- por la que llegará a la boca del usuario el líquido contenido en el vaso -6- tras pasar por los orificios -4- que actuarán como filtro de las impurezas que pudiera contener. De este modo se consigue que el líquido tomado sea puro y se evitan los contagios por gérmenes depositados en el borde del vaso por un anterior usuario del mismo.

10. Se hace constar que la anterior enumeración es puramente enunciativa y no limitativa, reservándose el inventor el derecho que la Ley le confiere para introducir en el objeto del mismo las mejoras y perfeccionamientos que la práctica aconseje, siempre que se respeten sus características esenciales.

15. El solicitante se reserva el derecho de extender esta demanda a los países extranjeros, reivindicando la misma prioridad de la presente solicitud al amparo del Convenio Internacional para la protección de la Propiedad Industrial.

20. N O T A

25. El Modelo de Utilidad, que se solicita por veinte años, para España, de acuerdo con la vigente Legislación, deberá recaer sobre: "DISPOSITIVO HIGIENICO PARA VASOS PERFECCIONADO", según las características esenciales de las siguientes:

30.



REIVINDICACIONES

1ª.- Dispositivo higiénico para vasos perfeccionado, del tipo que comprende un cuerpo elástico formado por dos láminas de fino grosor unidas por un dobléz para formar una lámina continua y susceptible de acoplarse al borde de vasos y similares por simple presión o adherencia y de rápida sustitución, caracterizado porque la lámina doblada que ha de colocarse en el borde del vaso lleva por su cara interna adherida una segunda lámina abombada centralmente de modo que forma con la cara interna de la primera un conducto por el que ha de pasar el líquido a tomar, estando dicha segunda lámina dotada de múltiples orificios en su parte inferior que filtran el líquido que por ellos pasa.

2ª.- DISPOSITIVO HIGIENICO PARA VASOS PERFECCIONADO. Según queda sustancialmente descrito en la presente memoria, que consta de cinco hojas, escritas a máquina por una sola cara, y acompañada de dibujos.

Madrid, 29 de marzo de 1974

D. Julián Armando GETINO ALVAREZ

P. P.

FRANCISCO GARCIA CARRERIZO
P. P.

[Handwritten signature]
Firmado: M.º Encarnación de Guzmán

29

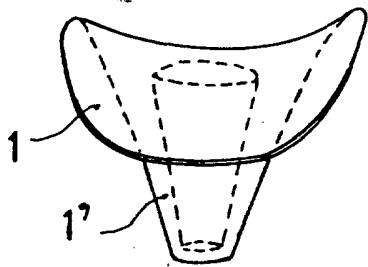


Fig. 1

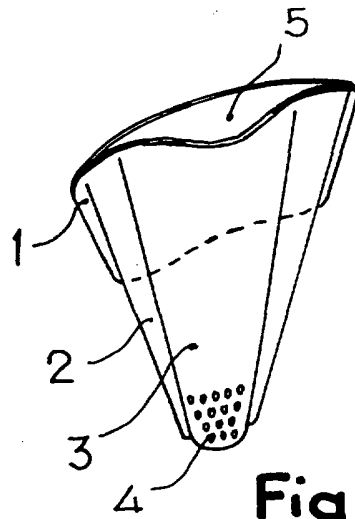


Fig. 2

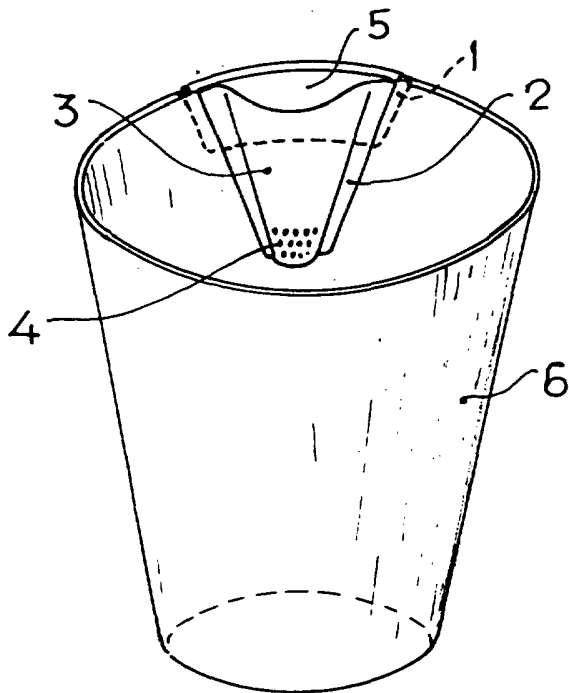


Fig. 3

Madrid, 29 MAR. 1974
JULIAN A. GETINO ALVAREZ
P. P.

FRANCISCO GARCIA CABRERIZO
P. P.

Firmado: M. Dolores Jaquera

Escala variable