

soporte es el haber conseguido que su condición de ple-
 gable, por la cual puede adoptar las posiciones horizon-
 tal y vertical, se conjugue con la posibilidad de fabri-
 carlo en la forma de un herraje bello y decorativo, que
 5 permiten aplicarlo a muebles ó lugares en los que no des-
 dore el estilo ó conjunto decorativo. Por otra parte, la
 disposición mecánica para lograr dichos movimientos y -
 cambios de posición, es sumamente sencilla y de fácil ma-
 nejo, cosa que aumenta las ventajosas y útiles propieda-
 10 des de este objeto.

Se caracteriza en esencia el soporte a que nos
 venimos refiriendo por el hecho de que el escudo ó placa
 que sirve para montar el soporte en el lugar de emplaza-
 miento, tiene una concavidad central en su base y en el
 15 fondo de ella una abertura, la cual dispone a ambos lados
 y en la cara opuesta ó exterior del escudo, de las dos
 pestañas que sostienen un eje ó pasador el cual atraviesa
 un orificio alargado situado en el extremo del brazo ó
 barra del soporte. Este extremo finaliza con su canto cur-
 20 vado y tiene a un lado una uña ó diente, que está des-
 tinada a engancharse en uno de los lados de la referida
 abertura, cuando el brazo sostenido en el eje y éste en
 las pestañas, se coloca horizontal, con su extremo alojado
 en la cavidad del escudo ó placa. Por el contrario, cuan-
 25 do no ha de usarse y conviene que ocupe poco espacio, -
 basta elevarlo un poco, desenganchar la uña, correrlo ha-
 cia afuera por el orificio alargado y abatirlo, colocan-
 do lo verticalmente.

Para que las características generales anterior-
 30 mente expuestas puedan ser más fácilmente interpretadas
 se acompaña una lámina de dibujos que nos muestra un ejem-



201840

29



- 3 -

plo de realización de uno de estos soportes, el cual debe considerarse en sentido amplio y sin atenerse a detalles secundarios.

5 Los mencionados dibujos representan en sus figuras como sigue:

Fig.1.- Vista lateral del soporte extendido, con el escudo ó placa en sección vertical.

Fig.2.- Lateral en alzado del soporte plegado.

10 Fig.3.- Vista frontal del escudo ó placa, desprovisto del brazo.

Fig.4.- Vista posterior de la placa ó escudo de la figura anterior, tambien sin el brazo.

Fig.5.- Extremo del brazo, en vista lateral.

15 Fig.6.- El mismo extremo de dicho brazo, visto de canto.

Como se aprecia en los referidos dibujos la placa ó escudo -1- del soporte, con independencia de su forma mas ó menos decorativa y de sus relieves ó adornos, - debe tener en su cara posterior una amplia y relativa profunda cavidad -2- que en el presente caso está rodeada de un cuello ó tabique -3-, a cuyo nivel se hallan las orejetas ó pestañas -4-, con los orificios -5- para sujetar el escudo ó placa en la pared, ó superficie en que se monte apoyado en el borde del referido cuello -3-, para que
20 entre la pared ó superficie y el fondo de la cavidad se forme una oquedad en cuyo fondo existe el orificio alargado -6- que, exteriormente, ó sea en la cara frontal del escudo, tiene a ambos lados dos pestañas paralelas -7- con un eje ó pasador transversal -8- cruzándolas.

30 El brazo del soporte es alargado, señalándose con -9- y tambien con independencia de su forma decorativa,

.../...



5 tiene en su extremo un tope transversal -10- (en este caso en forma de pequeño escudo) y a lo largo de su canto superior unas muescas -11- para recibir los ganchos de las perchas que se cuelguen del brazo. Es de destacar en éste brazo -9- que el extremo -12- del mismo tiene un orificio alargado -13- y que dicho extremo termina en forma curvada, formándose a un lado el diente ó uña -14-.

10 Según se muestra en las figuras 1 y 2, el brazo -9- va sujeto al escudo ó placa -1- mediante el eje ó pasador -8- introducido en el orificio -13-, con posibilidades de que el brazo -9- se desplace perpendicular y oblicuamente sobre el escudo ó placa -1- y de que gire en dicho eje -8-. De este modo el brazo -9- puede colocarse horizontal a manera de palanca, con el punto de apoyo en el eje -8- y enganchado por la uña ó diente -14- en el orificio -6- en cuya posición puede recibir las perchas que se le cuelguen al brazo, un estante apoyado sobre dos ó mas brazos, ó cualquier otro objeto.

20 Cuando no se use y se desee reducir el espacio que ocupa, basta elevar algo el brazo -9-, para desenganchar su uña -14- y luego desplazarlo hacia afuera y girarlo sobre el eje -8-, para que se sitúe verticalmente colgando de dicho eje -8-, según vemos en la figura 2.

25 El soporte descrito y representado podrá fabricarse de formas distintas a las mostradas en el ejemplo y en variedad de tamaños, adornos, materiales, color, acabado, aplicación y otros detalles secundarios que no modifiquen lo esencial que lo caracteriza y se resume en la siguiente.

30

NOTA REIVINDICATORIA

Los puntos no conocidos ni practicados en Espa-

.../...



ña, que se reivindica en este Modelo de Utilidad,
son:

5 1.- Soporte para perchas y otras aplicaciones, esencialmente caracterizado porque el escudo ó placa que sirve para montarlo en el lugar de emplazamiento tiene en su cara posterior una cavidad rodeada de un borde que sirva de apoyo en la pared ó superficie de montaje para formar entre ésta y el escudo ó placa una oquedad, la cual dispone en su fondo de
10 un orificio alargado que tiene a ambos lados y en la cara anterior del escudo ó placa dos pestañas paralelas con un eje transversal el cual atraviesa un orificio alargado dispuesto en el extremo del brazo del soporte, adoptando este extremo forma curva, con una
15 uña ó diente lateral, de manera que enganchándose éste en el borde superior del orificio del escudo ó placa, el brazo se mantiene horizontal en forma de palanca, con su punto de apoyo en el eje que atraviesa su orificio alargado, siendo posible situarlo colgando de dicho eje y en posición vertical, desenganchando el diente ó uña del orificio y desplazando el
20 brazo hacia afuera para permitir su giro y abatimiento.

25 2.- "SOPORTE PARA PERCHAS Y OTRAS APLICACIONES ", de conformidad en un todo en lo esencial y fines industriales a lo descrito en la precedente memoria descriptiva y graficamente representado en los adjuntos planos para su mejor comprensión.

.../...

30-4-78

201840
- 6 -

29 MAR 1974
RECEIVED
MAR 29 1974

Esta memoria consta de CINCO hojas escritas ó
mecanografiadas por una sola cara a doble espacio.

Madrid, 29 MAR 1974

Por autorización del interesado.

JOSE LOPEZ CORTES
P.P.



201840

29



Fig. 1

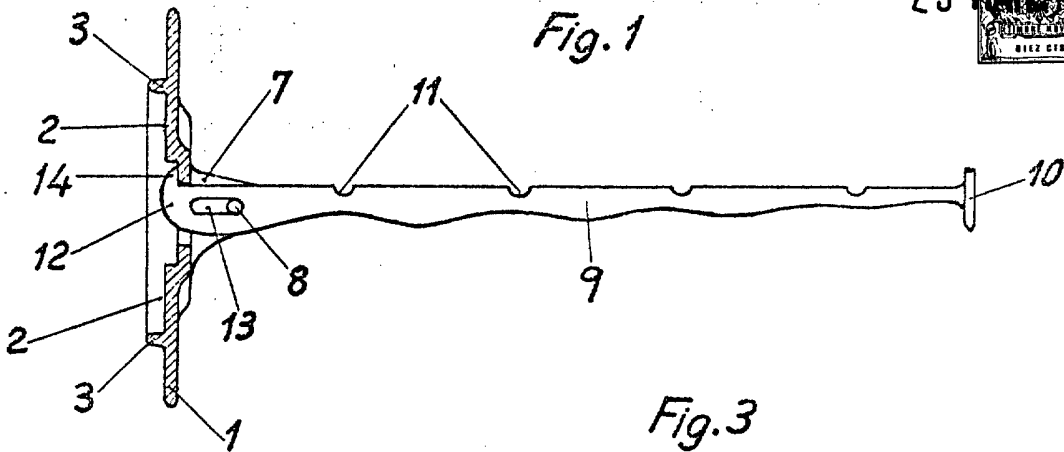


Fig. 3

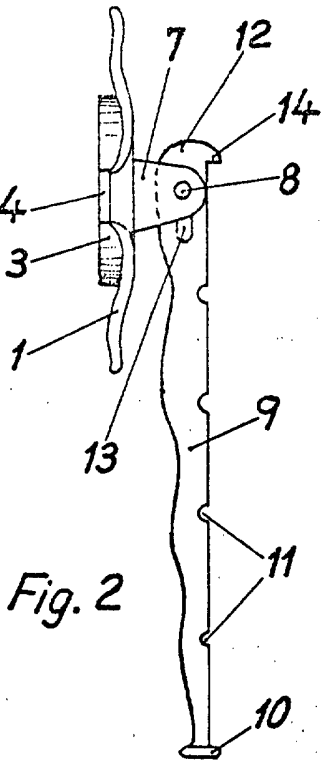
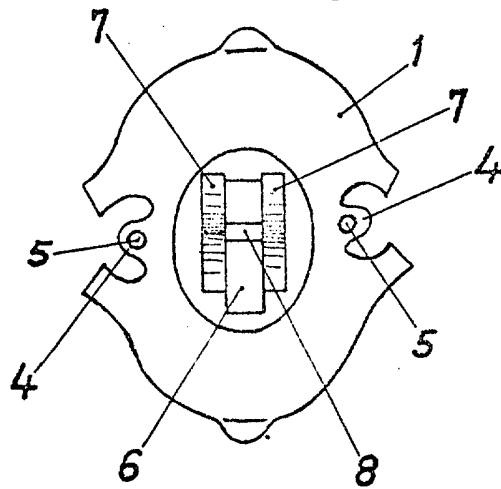


Fig. 2

Fig. 4

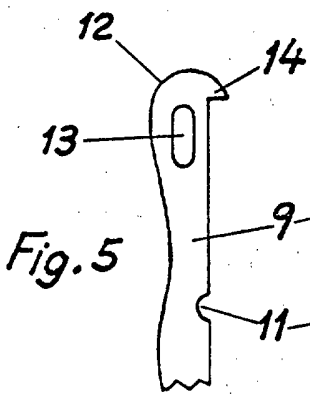
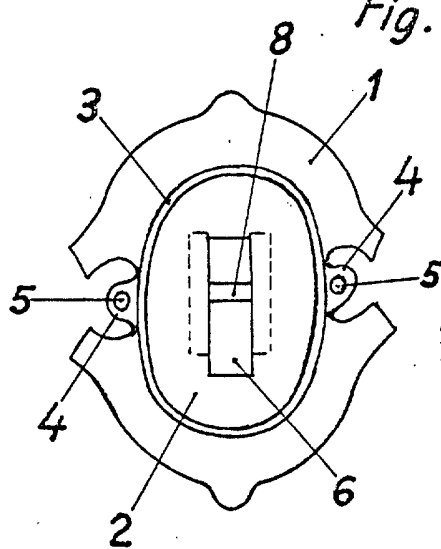


Fig. 5

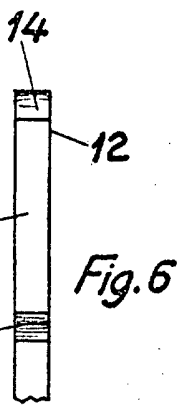


Fig. 6

Escala variable
MADRID, 29 MAR. 1974

JOSE LOPEZ CORTES
P. P.