

memoria descriptiva

29 MAR

Int. Cl.²: H01R**MODELO DE UTILIDAD**

=====

Que se solicita en España por veinte años,
a favor de D. MANUEL RODRIGUEZ CASTRO, de nacio
nalidad Española, residente en MADRID, calle de
Polibea, nº 12, por:

"ENCHUFE CON RESORTE AISLANTE DE LOS POLOS
DE CONTACTO DE LA ENERGIA ELECTRICA".

... oOo ...

10-4-78

201830

-2-



Modelo de Utilidad que se solicita en España por veinte años, a favor de D. MANUEL RODRIGUEZ CASTRO de nacionalidad española, residente en MADRID, Polibea, nº 12.

5.-

El presente Modelo se refiere, como de su enunciado se desprende, a un enchufe con resorte aislante de los polos de contacto de la energía eléctrica.

10.-

Preocupación constante del ciudadano ha sido y es, la de alejar la posibilidad de que, cualquier persona, preferentemente los niños, puedan tocar aquellos dispositivos aptos para recibir las clavijas de toma de corriente y les de una descarga que, aún cuando no sea de mucha intensidad normalmente, pueda a veces ocasionarles la muerte.

15.-

A tal fin va encaminado el dispositivo que se desea proteger en este modelo, que es de una sencillez tal de concepción, que cualquiera pueda fabricarlo, con un coste mínimo, si se

20.-

tienen en cuenta las ventajas y seguridades -
que ofrece y los materiales a emplear.

- El beneficio o efecto nuevo que se obtiene es indudable, pues para que cualquiera pueda desplazar la pieza corredera que deja al descubierto los polos del enchufe, se precisa que coordine simultaneamente su movimientos, lo que entendemos, es bastante complicado para un niño. Ello aparte, como tal pieza corredera está en tensión debido al fleje de que va dotada, -
- 5.- no puede mantenerse, de modo permanente, en el sentido de que su apertura está originada por el desplazamiento, teniendo que accionar con las dos manos, una para sostener la clavija y
- 10.- otra para accionar el resorte.
- 15.-

- Para mayor comprensión del dispositivo, diremos que su funcionamiento es muy simple, pues una vez acoplado el mismo a la pared, previa inserción de los dos extremos o polos del alambre en las piezas de contacto, bastará con ac-
- 20.-



- 5.- cionar, siempre en un único sentido el resorte propiamente dicho que, en su posición normal, tapa los orificios coincidentes con los polos, que quedan aislados del exterior. Por el contrario, cuando se trata de introducir en aquellos polos los vástagos del enchufe, se presiona el resorte, y al coincidir todos los agujeros, ello permite la inserción de las clavijas que, para extraerlas, basta con tirar hacia afuera, volviendo el resorte a su posición de "tapado".
- 10.-

- 15.- Para mayor comprensión del objeto que se desea proteger, se acompaña una única lámina de dibujos en la que, a título ilustrativo, pero no limitativo, se representan los detalles del modelo.

- 20.- La Figura 1ª, representa el estuche visto por su parte interior y la Figura 2ª, el mismo estuche visto por su cara externa.

- En la Figura 1ª, se nos aparece la caja -1-



5.-

preferentemente rectangular, de cuyo interior salen dos tetones -2- y -2'- circulares, en cuya base se acoplan las arandelas de las piezas metálicas cuyo terminal lleva un tornillo perpendicular para alojamiento y sujeción de los extremos de los cables. Dichos dos tetones -2- y -2'- tienen practicados los agujeros -3- y -3'-.

10.-

A distancia calculada de uno de los lados de los tetones o resaltes lleva la canal -4- en la que se aloja el tornillo -5- que lleva acoplado un fleje -6- cerca de uno de los extremos de este y a distancia calculada del extremo contrario, se enlaza a otro tornillo -6'- terminando el ramal del fleje en el vértice -7- del lateral de la caja donde apoya y presiona impidiendo que el resorte quede loco e impide su desplazamiento.

15.-

20.-

El tornillo -6- aloja su extremo final rosado en la base del resorte -8-, siendo -9- y -9'- los orificios por los que penetra el tor-



nillo de sujeción del dispositivo a la pared.

- 5.- En la Figura 2a, aparecen en -9- y -9'-, los orificios por los que penetran los tornillos de sujeción a la pared, siendo -10- la superficie de la pieza resorte -8-, con los dos agujeros -11- y -11'- de penetración de los vástagos en el enchufe, -12- el orificio por el que sale al exterior el tornillo -6- y -13- el orificio por el que aflora a la superficie el extremo rosca-
- 10.- do del tornillo -6'-, La línea imaginaria -14- representa el desplazamiento del resorte -10- y -15- la línea imaginaria que señala los orificios que se corresponden con los de los dos tetones circulares o resaltes -2- y -2'-.
- 15.- Una vez descrita convenientemente la naturaleza del modelo se hace constar que, el mismo no queda limitado a los detalles exactos de esta exposición sino que por el contrario, en él, se podrán introducir aquellas modificaciones de
- 20.- detalle que las circunstancias y la práctica -



pudieran aconsejar, siempre y cuando no se alteren las características esenciales del mismo que se resumen en las siguientes:

REIVINDICACIONES

=====

- 5.- 1a.- "ENCHUFE CON RESORTE AISLANTE DE LOS PO
LOS DE CONTACTO DE LA ENERGIA ELECTRICA", que se caracteriza por comprender una caja preferentemente rectangular que, a distancia calculada de sus lados menores, lleva unos tetones
- 10.- circulares huecos en cuyas bases se acoplan -
las arandelas de las piezas metálicas de contac
to y unión de los extremos de los cables. A uno de los laterales de dichos tetones y equidistan
te de los mismos, lleva practicada una canal -
- 15.- horizontal de lados redondeados o corredera en la que se aloja un tornillo que, entre la cabe
za y el borde de la canal, tiene dispuesto un fleje que coopera igualmente con otro tornillo colocado en el lateral de la caja, apoyando el
- 20.- extremo final del fleje sobre la base del refe



rido lateral.

- 2a.- "ENCHUFE CON RESORTE AISLANTE DE LOS PO
LOS DE CONTACTO DE LA ENERGIA ELECTRICA", se-
 gún la 1ª reivindicación, caracterizado porque
 5.- en la superficie externa de la caja lleva aco-
 plada una pieza resorte rectangular y achatada
 por sus extremos, la que tiene dos orificios -
 equidistantes; dicha pieza resorte, va sujeta
 al conjunto por el extremo del tornillo central
 10.- mencionado que permite el desplazamiento hacia
 uno de los lados, dejando coincidentes los ori-
 ficios interiores con los exteriores para la -
 introducción de las clavijas.

- 3a.- "ENCHUFE CON RESORTE AISLANTE DE LOS PO
 15.- LOS DE CONTACTO DE LA ENERGIA ELECTRICA.

Según se describe y reivindica en la presen-
 te memoria descriptiva que consta de ocho hojas
 mecanografiadas por una sóla de sus caras y 1ª
 mina de dibujo que la ilustra.

MADRID, 29 MAR. 1974

EL AGENTE OFICIAL

A. L. DE LA HERRAN
 P. R.

20.-

201830

FIG. 1

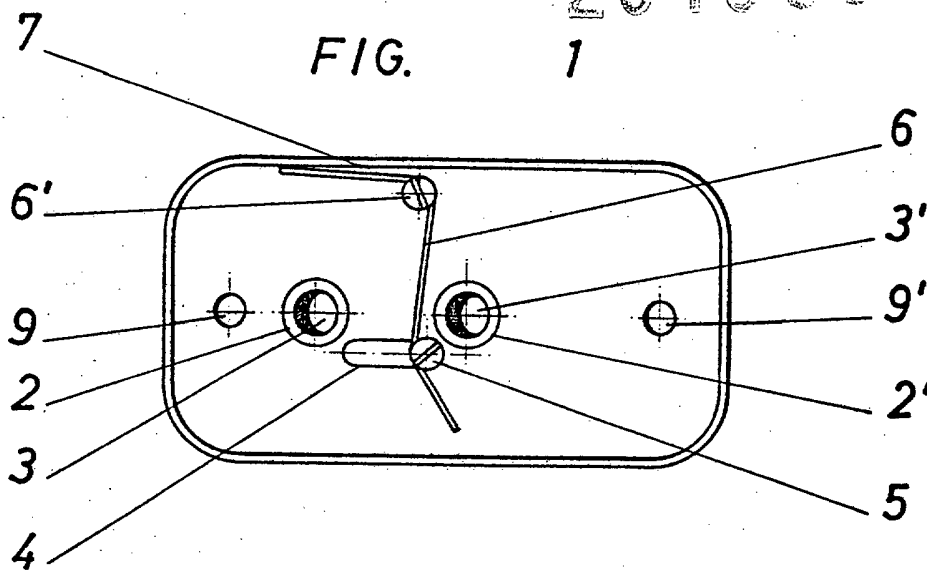
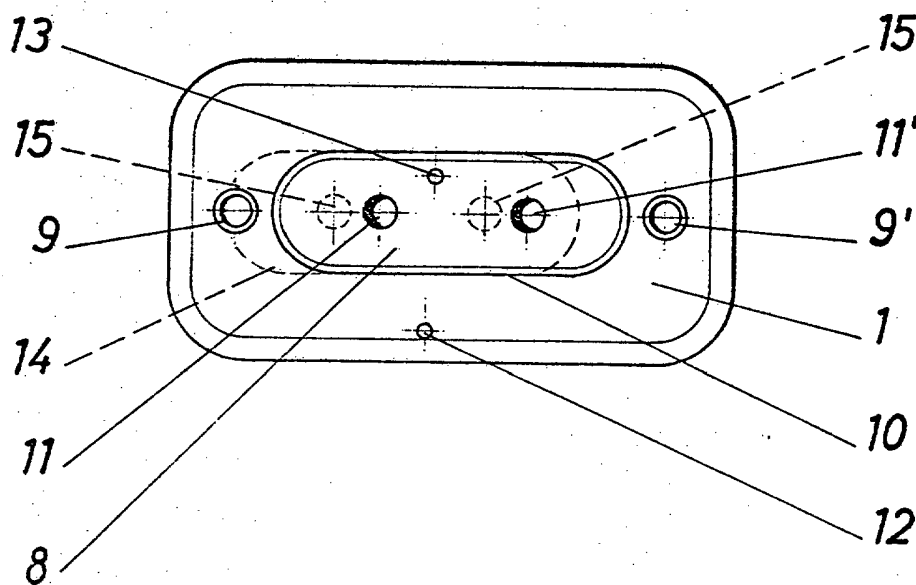


FIG. 2



Escala variable
MADRID, 29 MAR. 1974

A. L. DE LA HERRAN
P. P.

