

201820



F.C. 15-3-1976

INSTRUMENTO E O S C

Nº 201.820

# MEMORIA DESCRIPTIVA

correspondiente a la solicitud de concesión de un...

## MODELO DE UTILIDAD

SOLICITANTE: AZBE B. ZUBIA, S.A.

RESIDENCIA: Gral. Mola, 9- ARECHAVALETA (Guipúzcoa)

ENUNCIADO: DISPOSITIVO DE BLOQUEO PARA CERROJOS

Prioridad: Patente ..... n.º ..... del .....

MC/.



1 El Estatuto vigente sobre Propiedad Industrial, de  
26 de Julio de 1929, en su texto refundido publicado el 30  
de Abril de 1930, establece los caracteres de patentabili-  
5 objeto obtener ventajas sobre lo ya conocido, admitiendo  
por consiguiente como patentables, las nuevas máquinas, a-  
paratos, instrumentos, procesos de fabricación, etc. La am-  
plitud de conceptos previstos como patentables, ha llevado  
al legislador a aclarar (Artº. 46) que la enumeración con-  
10 tenida en dicho cuerpo legal es puramente enunciativa y no  
limitativa, haciéndola extensiva incluso a los descubrimien-  
tos de tipo científico (Artº. 47).

15 El Decreto de 26 de Diciembre de 1947, recogiendo  
la Orden de 18 de Noviembre de 1935, confirma el criterio  
legal de que también serán patentables los instrumentos, ob-  
jetos, o partes de los mismos, que aporten a la función a  
que son destinados, un beneficio o efecto nuevo, y en defi-  
nitiva que constituyan una mejora sustancial sobre lo ante-  
riormente conocido.

20 Pues bien, a tenor de lo expuesto, y en base al ar-  
ticulado que recoge los conceptos expresados, debe conside-  
rarse, que la invención a que se refiere la presente memo-  
ria, constituye una novedad industrial, con características  
y ventajas que la hacen merecedora del privilegio de explo-  
25 tación exclusiva que por ella se solicita, premiando así  
los méritos de quien aporta a la industria del país una me-  
jora efectiva y precisamente comprendida entre las enuncia-  
das por la Ley como patentables. (Arts. 46 y 47 en relación  
con el 171, en su nueva redacción afectada por la Orden de  
30 18 de Noviembre de 1.935).

401820



1

El invento se refiere a un dispositivo de bloqueo para cerrojos, de aplicación sobre cerrojos del tipo de los que se constituyen mediante una barra o similar, que se desliza apoyada sobre una placa base, guiada mediante puentes solidarios a dicha placa, contando con una hilera de perforaciones ciegas que, en conjunto, componen una cremallera con la que engrana un piñon selectivamente bloqueable, que se libera mediante un pulsador exterior.

5

10

Los dispositivos de bloqueo que en la actualidad se conocen, para la aplicación que se acaba de exponer, si bien cumple aceptablemente bien su cometido en la práctica, son de una constitución considerablemente compleja, que determina unos costos altos de fabricación y, además, una proporción de averías relativamente alta.

15

20

25

30

Saliendo al paso de este tipo de inconvenientes, el dispositivo de bloqueo para cerrojos que la invención propone presenta una constitución extremadamente simple, según la cual el piñon que engrana con la cremallera ejecutada en la barra deslizante queda instalado dentro de una estrecha cajera que lo imposibilita para mover axialmente, y cuenta con un orificio central por el que pasa libremente un eje asociado axialmente con el pulsador, cuyo eje esta empujado hacia afuera a través de un resorte y dispone de un saliente longitudinal, que comienza en su extremo interno, y que no afecta a toda su longitud, pero que, estando el resorte en situación de máximo distendimiento, y por lo tanto forzando al eje que lo comporta hacia adelante, se ocluye dentro de un ensanchamiento radial del orificio de paso para el eje que presenta el piñon.



1  
5  
10  
15  
20  
25  
30

Con esta organización, y como posteriormente se vera, dado que el eje no puede girar, por impedirse los medios que lo guian para su desplazamientos axiales a favor y en contra del resorte, el piñón no podrá girar cuando quede atravesado por el saliente longitudinal del eje, de tal modo que tampoco podrá desplazarse la barra del cerrojo que engrana con el piñón por medio de su cremallera. Para el desplazamiento de dicha barra bastara con oprimir el pulsador exterior, en orden a sacar del paso del piñón el saliente longitudinal del eje, permitiendo así que el piñón gire.

Para que se comprenda más facilmente las características y modo de funcionamiento del dispositivo de bloqueo para cerrojos que la invención propone, se acompaña con la presente memoria un juego de dibujos en donde se representa lo que sigue:

La figura 1ª, representa una vista en planta de un cerrojo que incorpora el dispositivo de bloque que la invención propone, estando la barra del cerrojo parcialmente seccionada para que se observe la cremallera que incorpora y el modo en que dicha cremallera se relaciona con el piñón de bloqueo.

La figura 2ª, representa una sección parcial transversal del cerrojo, tomada según el plano A/B que se señala en la figura 1ª. En esta figura, y como posteriormente se observará, las diversas partes componentes del dispositivo estan en situación de bloqueo, imposibilitando el desplazamiento de la barra del cerrojo.

La figura 3ª, representa una vista en sección similar a la de la figura 2ª, pero estando las diversas



201820

13

1 partes componentes del dispositivo en la situación funcio-  
nal que posibilita el desplazamiento de la barra del cerro-  
jo.

5 La figura 4ª, finalmente representa una sec-  
ción del cerrojo, tomada según plano C/D que se señala  
en la figura 2ª.

10 El dispositivo, según se ha dicho ya y se obser-  
va en especial atendiendo a la figura 1ª, es de aplicación  
sobre cerrojos del tipo de los que se constituyen mediante  
una barra o similar (1) que desliza apoyada sobre una placa  
de base (2), guiada mediante puentes solidarios de dicha  
placa (3) y (4), contando la barra o similar (1) con una  
hilera de perforaciones ciegas (5), que en conjunto compo-  
nen una cremallera con la que engrana un piñón (6) selec-  
15 tivamente bloqueable, que se libera mediante un pulsador  
exterior (7). Lo característico no estriba en esta orga-  
nización general, sino en los medios que se prevén para  
bloquear y desbloquear, mediante el accionamiento del pul-  
sador (7), el piñón (6).

20 Tales medios están representados gráficamente  
en las figuras 2ª, 3ª y 4ª, donde se observa que incluye  
el que el piñón (6) vaya instalado dentro de una estrecha  
cajera (8), que imposibilita sus movimientos axiales, con-  
tando además con un orificio central (9) a través del que  
25 pasa libremente un eje (10) asociado axialmente con el  
pulsador exterior (7), cuyo eje está permanentemente reque-  
rido hacia afuera a través de un resorte (11) y cuenta con  
un saliente longitudinal (12), que comienza en su extremo  
interno y que no afecta a toda su longitud, cuyo saliente,  
30 estando el resorte (11) en situación de máximo distendimien

201820



1 to, queda ocluido dentro de un ensanchamiento (13) que  
presenta radialmente el orificio de paso (9) que comporta  
el piñón (6).

5 Cualquiera que sea la situación relativa que  
ocupe el eje (10) (hundido hacia el interior, en contra  
de la tensión del resorte (9), o forzado hacia afuera por  
dicho resorte) su saliente longitudinal (12) queda acopla-  
do con una cajera (13) longitudinal, practicada en la gale-  
ria por donde el eje (10) se desplaza durante sus movimien-  
10 tos, cuya galeria impide (actuando como un chavetero, mien-  
tras que el saliente (12) actúa como una chaveta) el giro  
del eje (10).

15 En esas condiciones, estando el eje (10)  
forzado hacia afuera por el resorte (11) como se represen-  
ta en la figura 2ª, como quiera que su saliente longitudi-  
nal (12), que no llega a salir de la cajera (13) , se  
aloja por su extremo delantero en el ensanchamiento (13)  
del paso axial (9) del piñón (6), el mencionado piñón (6)  
queda impedido de giro, evitando de una manera sencilla  
20 y eficiente que el cerrojo (1) pueda desplazarse lineal-  
mente.

25 Si estando en esta situación se oprime el  
pulsador (7), para llevar al eje (10) hacia atras, en  
contra de la tensión del resorte (11), como se representa  
en la figura 3ª, el saliente longitudinal (12) llega a  
salir del paso del piñón (6), permitiendo que este gire  
y en consecuencia que la barra de cierre (1) se desplace.

---

---



1

5

10

15

20

25

30

Hecha la descripción a que se refiere la memoria que antecede, es preciso insistir en que los detalles de realización de la idea expuesta, pueden variar, es decir, que pueden sufrir pequeñas alteraciones, basadas siempre en los principios fundamentales de la idea, que son en esencia los que quedan reflejados en los párrafos de la descripción hecha. En efecto, el Artículo 48 del Estatuto vigente sobre Propiedad Industrial, establece como no patentables, en su apartado tercero, "los cambios de forma, dimensiones, proporciones y materias de un objeto ya patentado" fijando así el criterio del legislador en el sentido de que patentada una idea que pueda dar lugar a una realidad práctica e industrializable, nadie podrá apoyarse en ella para, a pretexto de haber introducido ligeras modificaciones, presentarla como nueva y propia.

Este principio, en cuanto al alcance de la protección del objeto patentado se refiere, se halla confirmado por numerosas Sentencias del Tribunal Supremo, y entre ellas, como más terminantes, en las de fechas 16 de octubre de 1954, 23 de enero de 1959, 20 de marzo de 1964 y otras.

Establecido el concepto expresado, en cuanto a la amplitud que debe darse a la protección solicitada, se redacta a continuación la Nota de Reivindicaciones, de acuerdo con lo que se establece en el último párrafo del apartado tercero del Artículo 100 de la Ley, sintetizando así las novedades que se desean reivindicar:

NOTA DE REIVINDICACIONES

En resumen, el privilegio de explotación exclusiva que se solicita, recaerá sobre las reivindicaciones siguientes:

201820



1  
5  
10  
15  
20  
25  
30

1a.- DISPOSITIVO DE BLOQUEO PARA CERROJOS, de aplicación sobre cerrojos del tipo de los que se constituyen mediante una barra o similar, que se desliza apoyada sobre una placa de base, guiada mediante puentes solidarios de dicha placa, contando con una hilera de perforaciones ciegas que en conjunto componen una cremallera con la que engrana un piñon selectivamente bloqueable, que se libera mediante un pulsador exterior que se caracteriza esencialmente porque dicho piñon va instalado dentro de una estrecha cajera que imposibilita sus movimientos axiales y porque cuenta con un orificio central por el que pasa libremente un eje asociado axialmente un pulsador exterior cuyo eje está empujado hacia afuera a través de un resorte y dispone de un saliente longitudinal, que comienza en su extremo interno y que no afecta a toda su longitud que, estando el resorte en situación de máximo distendimiento, queda ocluido dentro de un ensachamiento radial del orificio de paso que presenta el piñón.

2a.- Se reivindica por último como objeto que ha de recaer el Modelo de Utilidad que se solicita DISPOSITIVO DE BLOQUEO PARA CERROJOS.

Todo conforme queda descrito y reivindicado en la presente Memoria descriptiva que consta de ocho páginas mecanografiadas y dibujos que se acompañan.

Madrid, 28 de Marzo de 1.974

BERNARDO UNGRIA  
P.P.

A handwritten signature in dark ink, appearing to be 'B. Ungria', written in a cursive style. It is located below the typed name and initials.

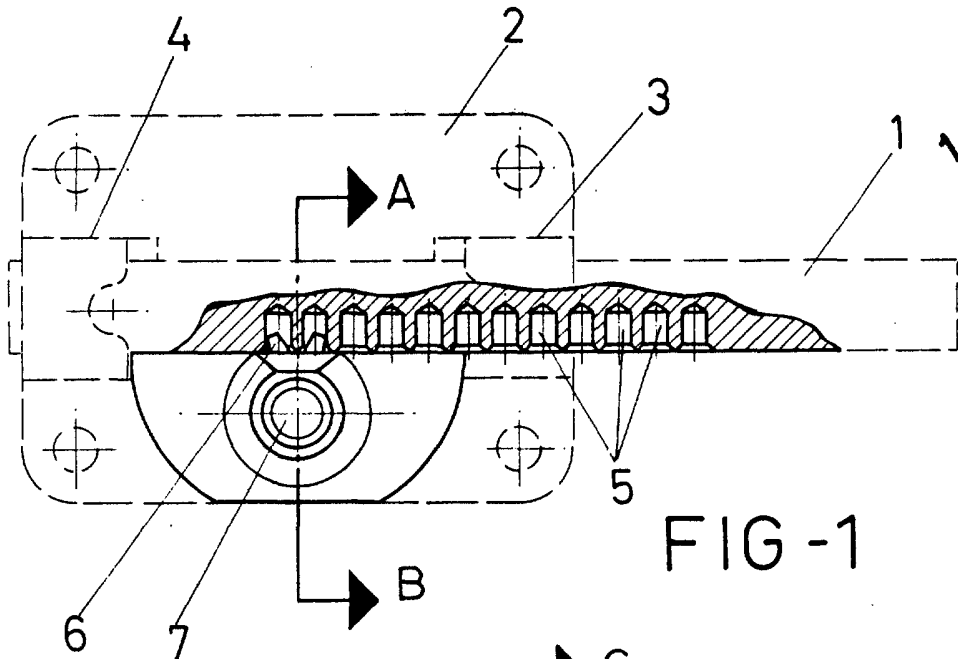


FIG - 1

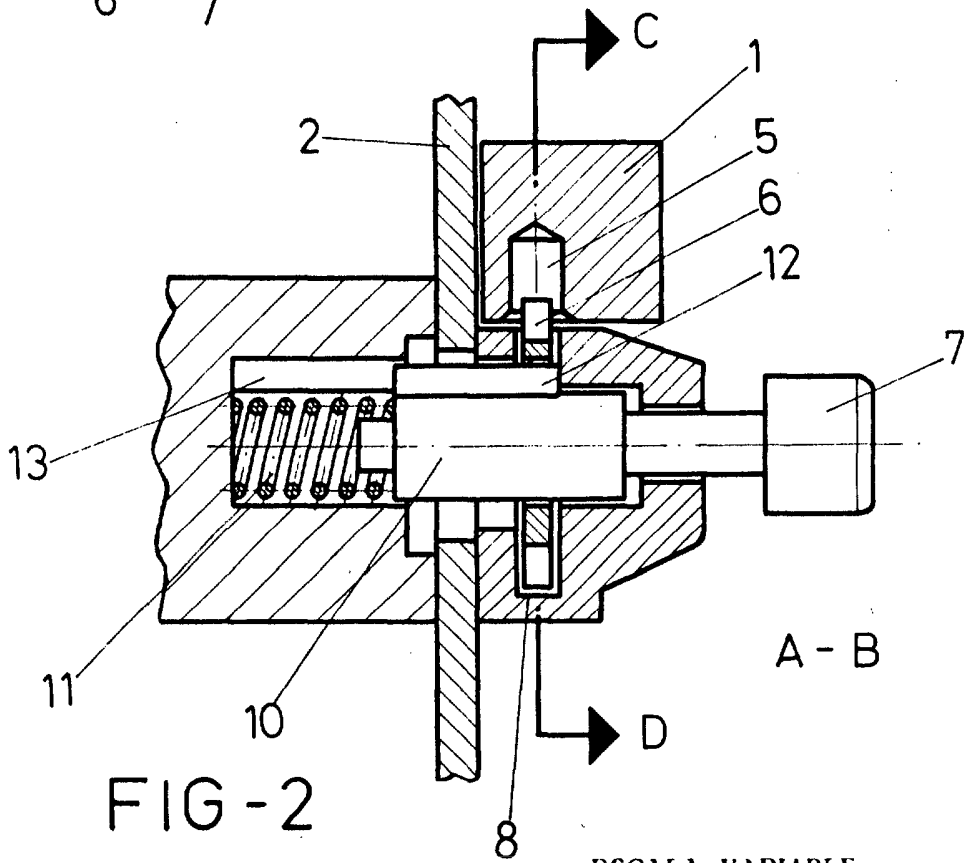


FIG - 2

ESCALA VARIABLE

Madrid, 28 de Marzo de 1974

BERNARDO LINGRIA

P. P.



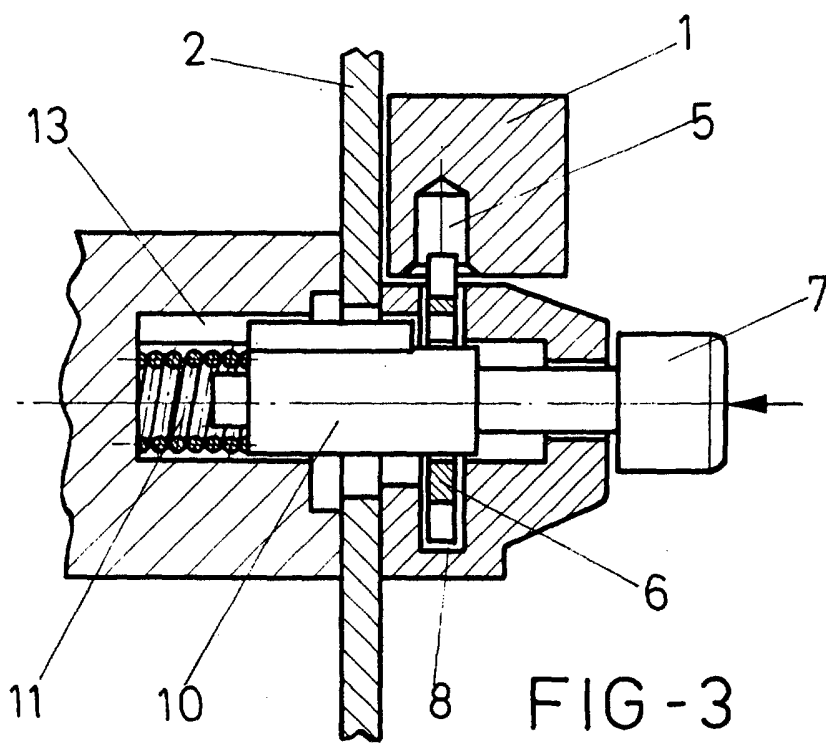


FIG-3

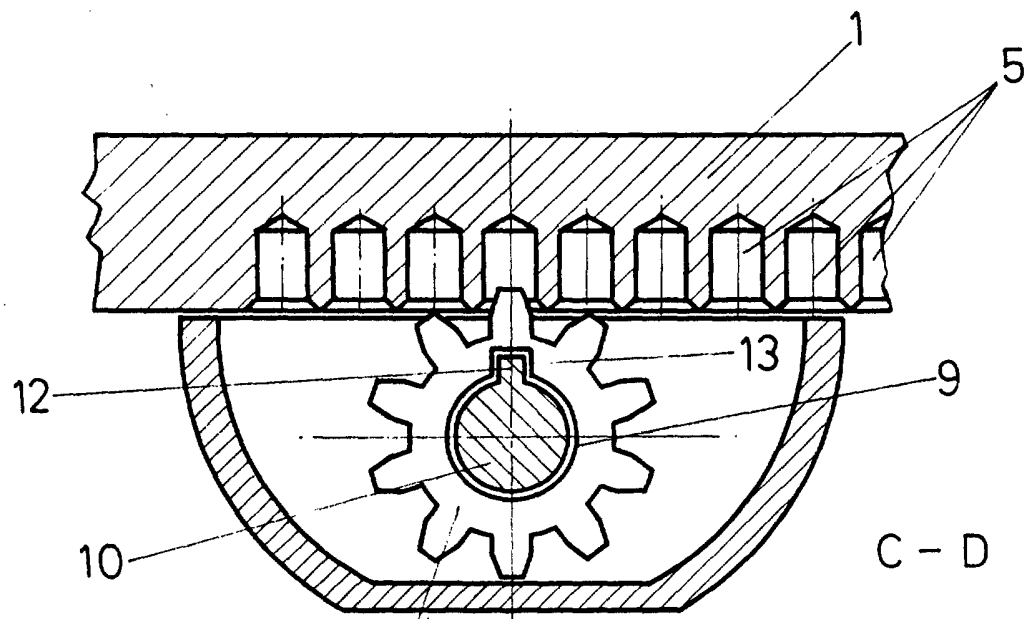


FIG-4

ESCALA VARIABLE

Madrid, 28 de Marzo de 1974

BERNARDO UNGRIA

P. P.