



Int. Cl.: FIGH

201806

Nº. 201.806

MEMORIA DESCRIPTIVA

correspondiente a la solicitud de concesión de un...

MODELO DE UTILIDAD

SOLICITANTE: DON MIGUEL COLLADO GIL

RESIDENCIA: VALENCIA - calle Enrique Navarro, 7-8º

ENUNCIADO: DISPOSITIVO REDUCTOR DE TRINQUETES.

fb Prioridad: Patente n.º del.....

201806

170



1

El Estatuto vigente sobre Propiedad Industrial, de 26 de Julio de 1929, en su texto refundido publicado el 30 de Abril de 1930, establece los caracteres de patentabilidad de las invenciones de tipo industrial que tienen por objeto obtener ventajas sobre lo ya conocido, admitiendo por consiguiente como patentables, las nuevas máquinas, aparatos, instrumentos, procesos de fabricación, etc. La amplitud de conceptos previstos como patentables, ha llevado al legislador a aclarar (Artº. 46) que la enumeración contenida en dicho cuerpo legal es puramente enunciativa y no limitativa, haciéndola extensiva incluso a los descubrimientos de tipo científico (Artº. 47).

5

10

15

El Decreto de 26 de Diciembre de 1947, recogiendo la Orden de 18 de Noviembre de 1935, confirma el criterio legal de que también serán patentables los instrumentos, objetos, o partes de los mismos, que aporten a la función a que son destinados, un beneficio o efecto nuevo, y en definitiva que constituyan una mejora sustancial sobre lo anteriormente conocido.

20

25

30

Pues bien, a tenor de lo expuesto, y en base al articulado que recoge los conceptos expresados, debe considerarse, que la invención a que se refiere la presente memoria, constituye una novedad industrial, con características y ventajas que la hacen merecedora del privilegio de explotación exclusiva que por ella se solicita, premiando así los méritos de quien aporta a la industria del país una mejora efectiva y precisamente comprendida entre las enunciadas por la Ley como patentables. (Arts. 46 y 47 en relación con el 171, en su nueva redacción afectada por la Orden de 18 de Noviembre de 1.935).

201806

17 OCT 1947



1

El invento, según se expresa en el enunciado de esta memoria descriptiva, se refiere a un dispositivo reductor de trinquete en el que, partiendo de un sistema reductor convencional, y mediante la interposición de una leva montada sobre una de las ruedas que componen el sistema reductor y una biela dotada de una ventana en donde la mencionada leva trabaja, se puede transmitir un movimiento de paso a paso a una rueda de engranaje convencional.

5

10

15

Como posteriormente se verá, la biela que se ha mencionado se encuentra apoyada sobre el propio eje de giro de la rueda de engranaje, e incorpora una uñeta, que es la que empuja a los dientes de la rueda de engranaje, para provocar su giro, cuando la biela gira. Con la rueda de engranaje, además, está asociada una segunda uñeta fija, que actúa como freno, para impedir que dicha rueda pueda girar en sentido contrario a aquél en que la impulsa la biela.

20

Para que se comprenda más fácilmente las características y el modo de funcionamiento del dispositivo reductor de trinquete que la invención propone, se acompaña con la presente memoria una hoja de dibujos en donde, de manera esquemática, se representa el mencionado dispositivo.

25

Como puede comprobarse a través de la única figura reflejada en la hoja del dibujo, se trata de traducir el movimiento de salida de un sistema reductor de engranajes 1, de tipo convencional, en un movimiento de avance paso a paso, en una rueda de engranaje independiente 6.

30

Para ello se dispone que en la última rueda del sistema de engranaje 1 vaya instalada una leva excéntrica 2, con la que se combina una ventana 4 practicada en la cabeza de una biela 3, articulada, precisamente, sobre el eje 5 de

201806

17 OCT 1971

1 la rueda de engranje 6, que se trata de mover.

5 La rueda de engranaje 6 está asociada con una
uñeta fija 8, que solo permite su giro en un sentido, y,
además, recibe el acoplamiento de una segunda uñeta 7, ins-
talada sobre la biela 3, dispuesta para trabajar en el mis-
mo sentido que lo hace la uñeta fija 8.

10 Con esta organización, cuando la biela 3 se mue-
ve en sentido basculante, lo cual hará independientemente
de cual sea el sentido de giro del sistema de engranajes 1,
provoca a través de su uñeta 7, un arrastre paso a paso de
la rueda de engranje 6.

15 No se considera necesario hacer mas extensa esta
descripción, para que cualquier persona experta en la mate-
ria comprenda perfectamente cual es la idea que se desea re-
gistrar, y cuales son las ventajas que de su relación in-
dustrial han de derivarse.

20 Por todo ello, y para evitar posibles imitaciones,
se presenta esta solicitud pidiendo la explotación en exclu-
siva de la idea descrita, de acuerdo con las consideraciones
y puntos que se desean reivindicar, que se concretan en las
páginas siguientes:

25 _____

30 _____

201606 170



1

Hecha la descripción a que se refiere la memoria que antecede, es preciso insistir en que los detalles de realización de la idea expuesta, pueden variar, es decir, que pueden sufrir pequeñas alteraciones, basadas siempre en los principios fundamentales de la idea, que son en esencia los que quedan reflejados en los párrafos de la descripción hecha. En efecto, el Artículo 48 del Estatuto vigente sobre Propiedad Industrial, establece como no patentables, en su apartado tercero, "los cambios de forma, dimensiones, proporciones y materias de un objeto ya patentado" fijando así el criterio del legislador en el sentido de que patentada una idea que pueda dar lugar a una realidad práctica e industrializable, nadie podrá apoyarse en ella para, a pretexto de haber introducido ligeras modificaciones, presentarla como nueva y propia.

5

10

15

20

Este principio, en cuanto al alcance de la protección del objeto patentado se refiere, se halla confirmado por numerosas Sentencias del Tribunal Supremo, y entre ellas, como más terminantes, en las de fechas 16 de octubre de 1954, 23 de enero de 1959, 20 de marzo de 1964 y otras.

25

Establecido el concepto expresado, en cuanto a la amplitud que debe darse a la protección solicitada, se redacta a continuación la Nota de Reivindicaciones, de acuerdo con lo que se establece en el último párrafo del apartado tercero del Artículo 100 de la Ley, sintetizando así las novedades que se desean reivindicar:

30

NOTA DE REIVINDICACIONES

En resumen, el privilegio de explotación exclusiva que se solicita, recaerá sobre las reivindicaciones siguientes:



17

1

1.- DISPOSITIVO REDUCTOR DE TRINQUETE, caracterizado esencialmente por el hecho de que, a partir de una leva, componente de un sistema reductor convencional, se establece una biela de collar, sobre la que actúa una leva constituida por un fleje elástico, cuya biela tiene su apoyo en el eje de una rueda de engranaje convencional, estando situado el trinquete sobre la propia biela de tal manera que el movimiento de basculación de la biela hace que el trinquete ataque a la rueda intermitentemente haciéndola girar en un solo sentido para lo cual está prevista una uñeta de freno que impide la inversión del giro de la rueda, siendo aprovechado el giro de la propia rueda y del eje que la soporta indistintamente, para el accionamiento de otros dispositivos.

5

10

15

2.- Se reivindica por último como objeto sobre el que ha de recaer el Modelo de Utilidad que se solicita: DISPOSITIVO REDUCTOR DE TRINQUETE.

Todo conforme queda descrito y reivindicado en la presente memoria descriptiva que consta de seis páginas mecanografiadas y dibujos adjuntos.

20

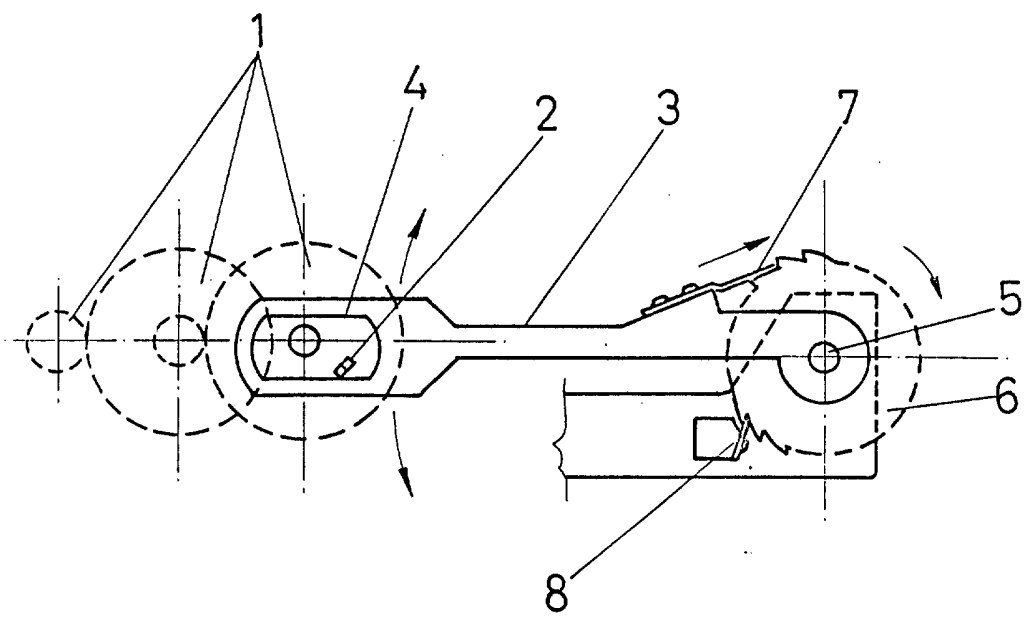
Madrid, 28 de marzo de 1.974

BERNARDO UNGRIA

P.P.

25

30



ESCALA VARIABLE

Madrid, 28 de marzo de 1974

BERNARDO UNGRIA

P. P.