

24-3-76

201801



Clas. H02B

Nº 201801

MEMORIA DESCRIPTIVA

correspondiente a la solicitud de concesión de un...

MODELO DE UTILIDAD

SOLICITANTE: D. JOSE FRUCTUOSO TAZA

RESIDENCIA: Prolongación Alvarado, s/n - ALICANTE

ENUNCIADO: CAJA DE CONEXIONES PERFECCIONADA

Prioridad: Patente n.º del.....

TR

24 3 76

201801

28



1
5
10
15
20
25
30

El Estatuto vigente sobre Propiedad Industrial, de 26 de Julio de 1929, en su texto refundido publicado el 30 de Abril de 1930, establece los caracteres de patentabilidad de las invenciones de tipo industrial que tienen por objeto obtener ventajas sobre lo ya conocido, admitiendo por consiguiente como patentables, las nuevas máquinas, aparatos, instrumentos, procesos de fabricación, etc. La amplitud de conceptos previstos como patentables, ha llevado al legislador a aclarar (Artº. 46) que la enumeración contenida en dicho cuerpo legal es puramente enunciativa y no limitativa, haciéndola extensiva incluso a los descubrimientos de tipo científico (Artº. 47).

El Decreto de 26 de Diciembre de 1947, recogiendo la Orden de 18 de Noviembre de 1935, confirma el criterio legal de que también serán patentables los instrumentos, objetos, o partes de los mismos, que aporten a la función a que son destinados, un beneficio o efecto nuevo, y en definitiva que constituyan una mejora sustancial sobre lo anteriormente conocido.

Pues bien, a tenor de lo expuesto, y en base al articulado que recoge los conceptos expresados, debe considerarse, que la invención a que se refiere la presente memoria, constituye una novedad industrial, con características y ventajas que la hacen merecedora del privilegio de explotación exclusiva que por ella se solicita, premiando así los méritos de quien aporta a la industria del país una mejora efectiva y precisamente comprendida entre las enunciadas por la Ley como patentables. (Arts. 46 y 47 en relación con el 171, en su nueva redacción afectada por la Orden de 18 de Noviembre de 1.935).



1 La presente invención para la cual se solicita
el privilegio de modelo de utilidad, y según se expresa en el
enunciado de esta memoria descriptiva, se refiere a una caja
de conexiones perfeccionada, la cual está considerablemente
5 mejorada en su estructura respecto a otros dispositivos exis-
tentes en el mercado de análogas finalidades.

El dispositivo se caracteriza porque sobre las
paredes laterales de la caja se hallan practicadas una venta-
nas para el paso de los conductores, disponiendo de unos ta-
10 ladros a ambos lados de cada ventana para la fijación de un
dispositivo en el que se concentran todos los conductores,
para después dirigirlos directamente hacia el interior de ca-
ja mediante el curvado lateral que presentan las paredes de
tal dispositivo concentrador de conductores.

15 La novedad de esta caja de conexiones de basa en
la pieza concentradora de conductores, la cual esta consti-
tuida por un cuerpo monopieza que comprende un cuello cilín-
drico donde tienen acceso los conductores, los cuales van pro-
tegidos por un tubo Bergman ó similar, prolongándose el cita-
20 do cuello en una boquilla aplastada de sección interna en al-
tura correspondiente al diámetro del conductor y con paredes
laterales ventajosamente curvas para dirigir los conductores
hacia el interior de la caja, evitando su atrancamiento ó tro-
piece.

25 Para complementar la descripción que seguidamente
se va a realizar y con objeto de ayudar a una mejor compren-
sión de las características del invento, se acompaña a la pre-
sente memoria descriptiva de un juego de planos cuyas figuras
representan lo siguiente:

30 Figura 1.- Representa una perspectiva de todos los



1 componentes del dispositivo por separado y en posición de ser encajados.

Figura 2.- Representa una sección longitudinal del dispositivo concentrador de conductores.

5 Figura 3.- Representa una vista frontal del dispositivo concentrador de conductores.

A la vista de las figuras, puede observarse el cuerpo de la caja (1) de forma rectangular lo mismo que la tapa (2); dicha caja de conexiones (1) presenta una ventana (3) en cada una de sus cuatro caras laterales y ocupando casi toda su extensión, existiendo a ambos lados de cada ventana (3) un taladro (4) operativamente dispuestos para recibir selectivamente los órganos de fijación (5) de un dispositivo concentrador (6) de entrada de los conductores (7), el cual está integrado por un cuello cilíndrico (8) de acceso a los conductores (7) prolongándose por uno de sus extremos en una boquilla aplastada (9) de paredes laterales curvadas para la fácil introducción ó acceso de los conductores (7) a la caja de conexiones (1). El citado dispositivo (6) constituido por un cuerpo monopieza se prolonga lateralmente en sendas pletinas (10) con unos taladros (11) coincidentes con los taladros (4) de la caja (1) por donde se fijan ambas piezas mediante los órganos de fijación (5). Para la protección de los conductores (7) existe un tubo Bergman ó similar (12) que les envuelve en la zona correspondiente al dispositivo concentrador (6).

15
20
25
30
Como puede apreciarse en la figura 2, los conductores (7) penetran a través del cuello cilíndrico (8), para a continuación pasar a la caja de conexiones (1) sin que se ataquen ni tropiecen debido a las paredes curvas que presenta la boquilla aplastada (9). Vemos pues que los conductores (7) no

24 76

201801



28 00 1974

1

encuentran obstáculo alguno para su acceso a la caja de conexiones (1).

5

No se considera necesario hacer más extensa esta descripción para que cualquier persona perita en la materia comprenda perfectamente la idea que se desea patentar, así como las ventajas que de su realización industrial han de derivarse.

10

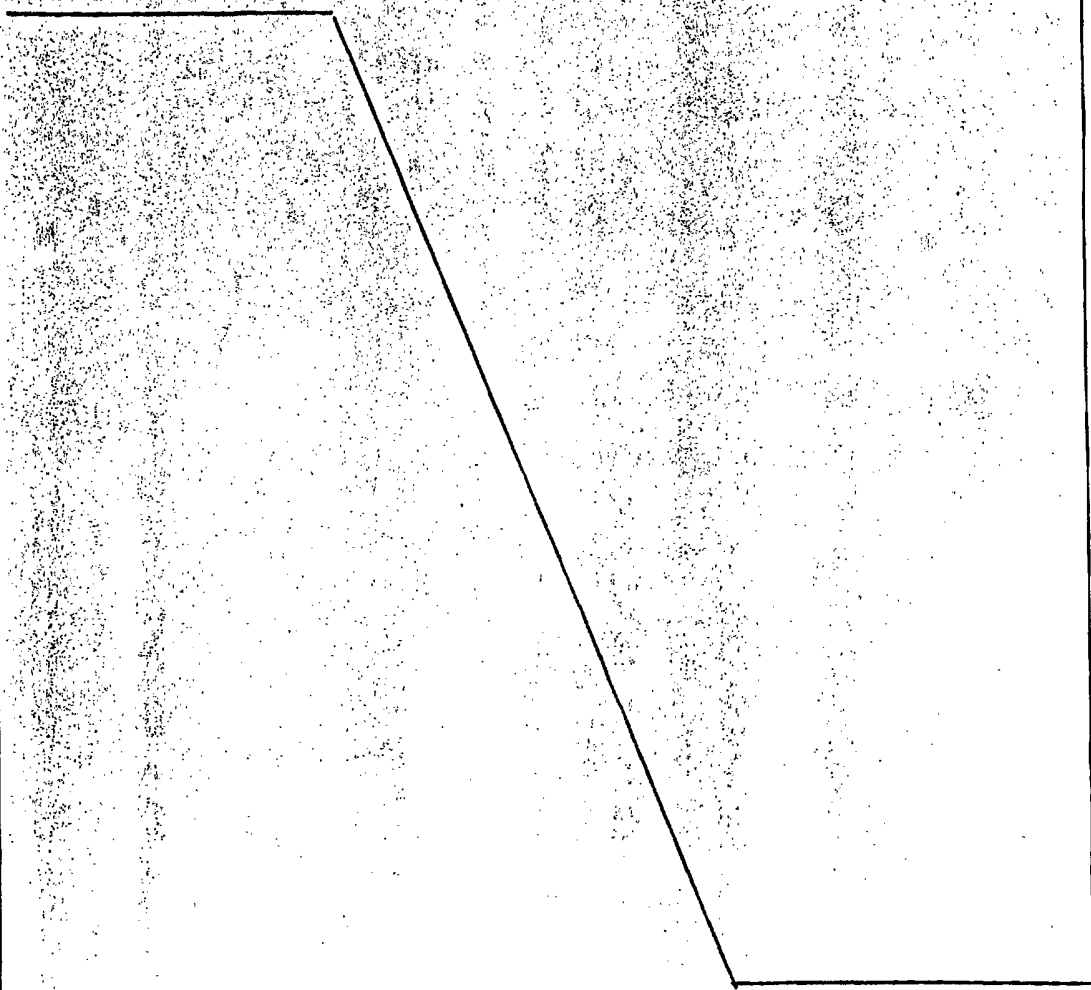
Por todo ello y para evitar posibles imitaciones se presenta esta solicitud pidiendo la explotación exclusiva de la idea descrita, de acuerdo con las consideraciones y puntos que se desean reivindicar, que se concretan en las páginas siguientes:

15

20

25

30



24376

201801



1

Hecha la descripción a que se refiere la memoria que antecede, es preciso insistir en que los detalles de realización de la idea expuesta, pueden variar, es decir, que pueden sufrir pequeñas alteraciones, basadas siempre en los principios fundamentales de la idea, que son en esencia los que quedan reflejados en los párrafos de la descripción hecha. En efecto, el Artículo 48 del Estatuto vigente sobre Propiedad Industrial, establece como no patentables, en su apartado tercero, "los cambios de forma, dimensiones, proporciones y materias de un objeto ya patentado" fijando así el criterio del legislador en el sentido de que patentada una idea que pueda dar lugar a una realidad práctica e industrializable, nadie podrá apoyarse en ella para, a pretexto de haber introducido ligeras modificaciones, presentarla como nueva y propia.

5

10

15

20

25

Este principio, en cuanto al alcance de la protección del objeto patentado se refiere, se halla confirmado por numerosas Sentencias del Tribunal Supremo, y entre ellas, como más terminantes, en las de fechas 16 de octubre de 1954, 23 de enero de 1959, 20 de marzo de 1964 y otras.

Establecido el concepto expresado, en cuanto a la amplitud que debe darse a la protección solicitada, se redacta a continuación la Nota de Reivindicaciones, de acuerdo con lo que se establece en el último párrafo del apartado tercero del Artículo 100 de la Ley, sintetizando así las novedades que se desean reivindicar:

NOTA DE REIVINDICACIONES

30

En resumen, el privilegio de explotación exclusiva que se solicita, recaerá sobre las reivindicaciones siguientes:

24.376

-7-

201801 28



1

1a.- CAJA DE CONEXIONES PERFECCIONADA, del tipo en el que las paredes de la caja presentan practicadas de origen ventanas capaces de permitir el paso de varios conductores, caracterizada esencialmente porque a ambos lados de cada ventana existen taladros operativamente dispuestos para recibir selectivamente los organos de fijación de un dispositivo concentrador de entrada de los conductores integrado mediante un cuerpo monopieza que comprende un cuello cilíndrico donde tienen acceso los conductores y su tubo protector, prolongandose dicho cuello por uno de sus extremos en una boquilla aplastada de sección interna en altura correspondiente al diámetro del conductor y con paredes laterales ventajosamente curvas que dirigen directamente los conductores hacia el interior de la caja.

5

10

15

2a.- Se reivindica por último, como objeto sobre el cual ha de recaer el Modelo de Utilidad que se solicita por: CAJA DE CONEXIONES PERFECCIONADA.

20

Todo tal y como queda reivindicado en la presente memoria que consta de siete páginas mecanografiadas y dibujos adjuntos.

25

Madrid, 28 de marzo de 1.974

BERNARDO UNGRIA

P.P.

30

201801

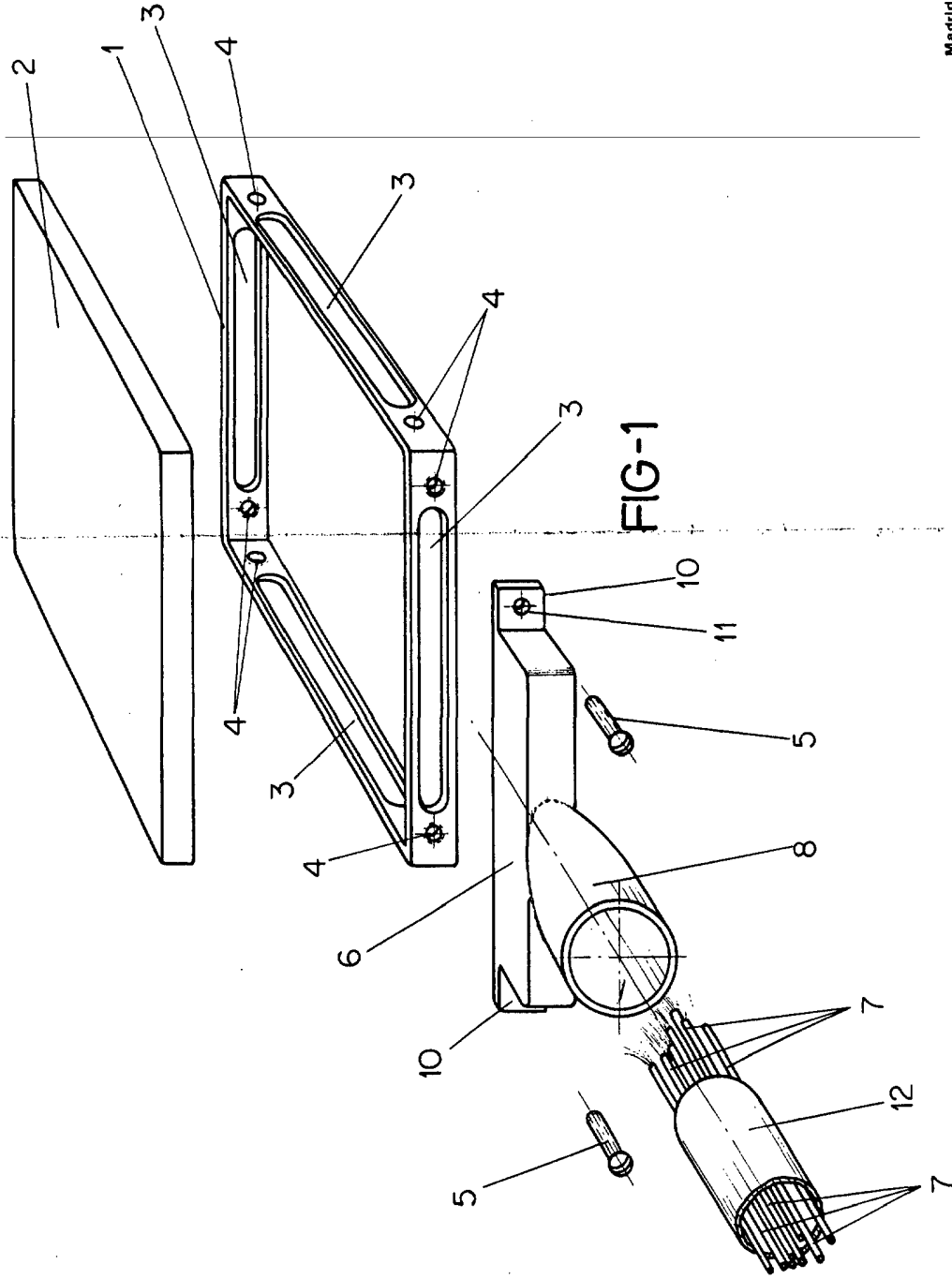


FIG-1

ESCALA VARIABLE
Madrid, 28 de MARZO de 1974
BERNARDO UNGRIA
P. P.

201801

28 MAR 1974
10
112 014

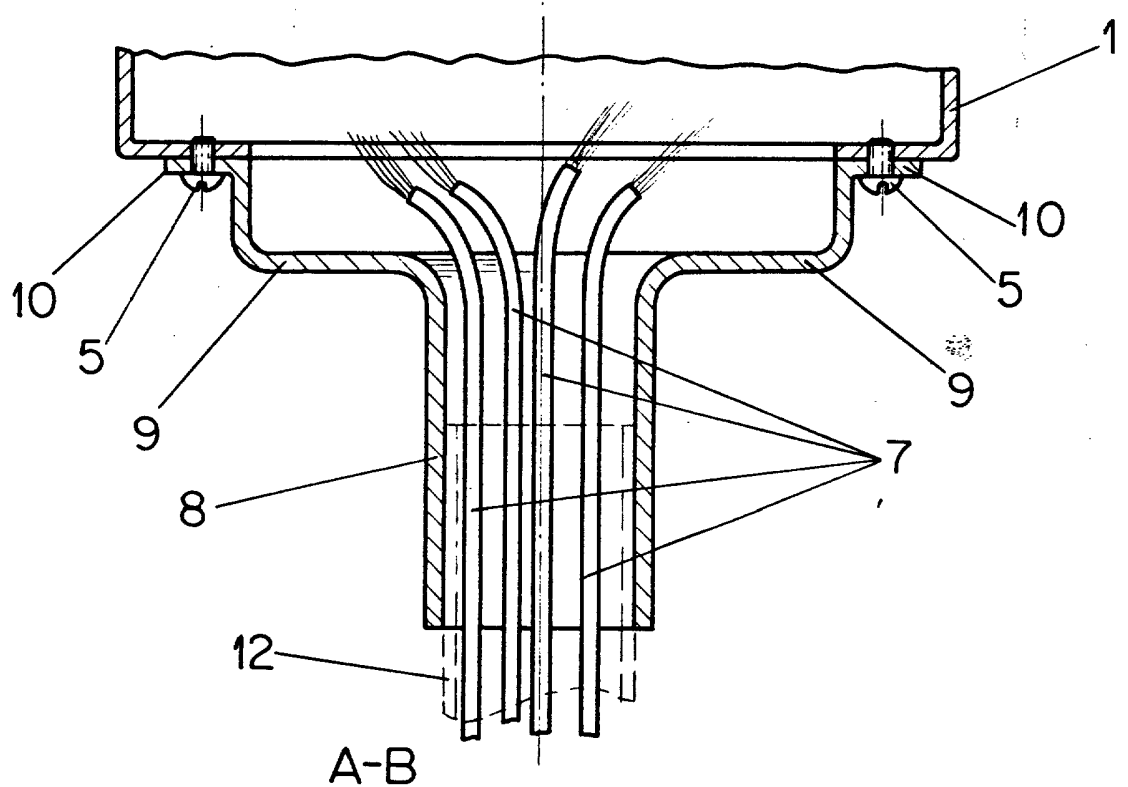


FIG-2

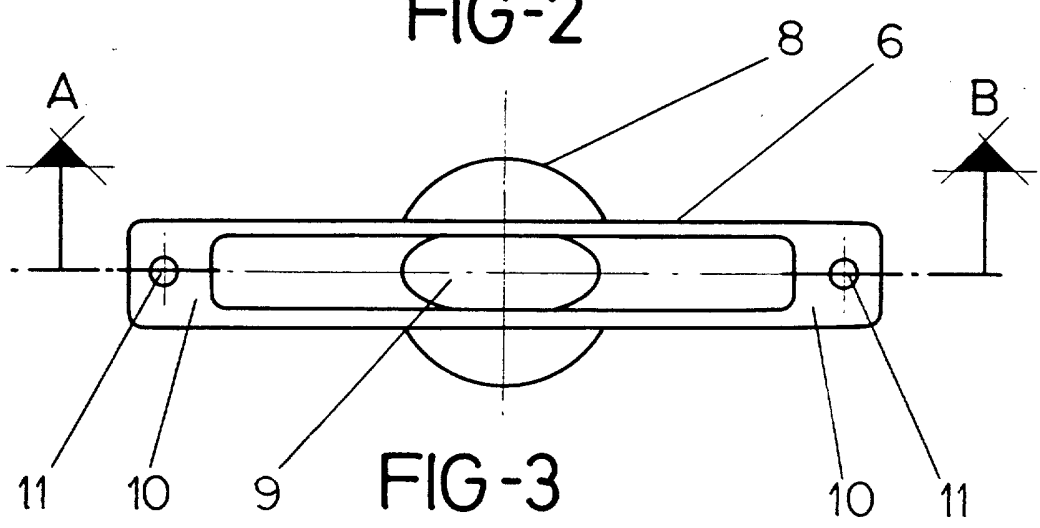


FIG-3

ESCALA VARIABLE

Madrid, 28 de marzo de 1974

BERNARDO UNGRIA

P. P.