

10-3-76

201791



1974

Int. Cl.:	805B

M O D E L O  
D E  
U T I L I D A D

por "TAPON PULVERIZADOR ADAPTABLE A VAPORIZADORES DE PRESION"  
a favor de la firma española REYZA, S.A., domiciliada en la  
Carretera de Madrid-Irún (por Fuencarral), Km. 12.400,  
MADRID

MEMORIA DESCRIPTIVA

El presente Modelo de Utilidad se refiere a un tapón pulverizador adaptable a vaporizadores de presión, especial, aunque no exclusivamente, a ambientadores de aire.

5. Normalmente este tipo de ambientadores contenidos a presión en envases especiales disponen de pulsadores de botón que abren, a voluntad, la válvula que vaporiza el líquido con gas a presión, pero este tipo de pulsadores, siempre de muy pequeño recorrido adolecen del inconveniente grave de descompensar
10. la válvula de salida, doblando el manguito de acción e inuti-



lizando, mucho antes de su agotamiento, al contenedor, lo cual y dado el relativamente alto precio de este tipo de productos y, sobre todo, el peligro de abandonar, semilleno, un contenedor que en determinadas circunstancias puede llegar a convertirse en una bomba de peligrosas consecuencias.

5.

Para solventer estos inconvenientes, disponer de un accionador-pulverizados, con un brazo de palanca lo suficientemente grande para impedir acciones anormales en el manguito de la válvula, de aspecto agradable utilizable en cualquier tipo de ambiente y momento, intercambiable, para otro cualquier contenedor, una vez agotado el primero, con embocadura suficiente para favorecer el cono pulverizado e impedir la caída de gotas de condensación y, sobre todo capaz de asegurar el funcionamiento hasta agotar el gas a presión de empuje.

10.

15.

Para mejor comprensión de la invención vamos a describirla sobre la adjunta lámina de dibujos en la cual se materializa una realización preferida de la misma dada a título de ejemplo sin caracter limitativo.

20.

En el dibujo que representa en perspectiva un tapón pulverizador del tipo correspondiente a la invención, con transparencia total para poder visualizar el mecanismo interior de accionamiento de la válvula del contenedor y, en él, podemos ver como, el tapón va encajado a presión en el propio envase 1, en cuyo cuerpo de envase, se ha dispuesto elemento adhesivo 9 para

25.

su adhesión o pegado a cualquier tipo de paramento. El encajado a presión del tapó al cuerpo de envase se efectua gracias a la pestaña perimetral 2. El tapón 3 cilindrico y de altura apropiada para contener con holgura el mecanismo de accionamiento y cuya cara superior vista presenta un rehundido en embudo en cuyo vértice se dispone un taladro circular pasante y, por

30.



5. el cual asoma la boquilla 4 situada perpendicular y con orificio pasante en el centro de una palanca 5 que disponiendo su fulcro en 6 y sufriendo el esfuerzo de accionamiento producido por el usuario sobre un brazo 7 produce un efecto de palanca de 2º grado con la resistencia, precisamente en el medio y debida a la apertura de la válvula del contenedor.

10. El punto de apoyo o fulcro 6 de la palanca de accionamiento está realizado mediante una horquilla saliente moldeada en el propio material del tapón 3 y en la cual se encajan las dos orejetas en las que termina el brazo de palanca 5, así como el extremo libre y accionable de la palanca 5 sale al exterior por ventana rasgada 8 practicada en punto diametral al fulcro y en la pared vertical del tapón.

15. Dentro de la esencialidad de la invención caben variantes de detalle asimismo protegidas y así podrá ser cualquiera la estructura del fulcro o punto de apoyo de la palanca, cualquiera la forma de la boquilla pulverizadora, cualquiera la forma y tamaño de la palanca de accionamiento y, desde luego, cualesquiera las dimensiones y materias en que se construya.

#### N O T A

20. Hecha la descripción del presente invento lo que se declara como no divulgado ni practicado en España comprende las reivindicaciones siguientes:

25. 1.- Tapón pulverizador adaptable a vaporizadores de presión, caracterizado por el hecho de que sobre un tapón cilíndrico encajado por pestaña de presión en el cabezal de un contenedor y en que se practica ventana rasgada lateral y embu

16-3-78

201201

4



R. 1974

- do rehundido en su base libre superior con vértice ahuecado pasante, se coloca una palanca de 2º grado cuyo fulcro se sitúa en dispositivo de encaje apropiado vinculado a la pared vertical opuesta a la ventana del tapón provista de una boquilla pasante central coincidente con el manguito de la válvula del contenedor y con el pitorro saliente por el orificio del vértice del embudo del tapón, y en cuyo extremo libre de la palanca se enlaza un mango para accionamiento del usuario y ejercer la potencia que venza la resistencia de la válvula.
- 5.
10. 2.- Tapón pulverizador adaptable a vaporizadores de presión. Según se describe y reivindica en la presente Memoria que consta de 4 hojas foliadas y mecanografiadas por una sola cara y de 1 lámina de dibujo.

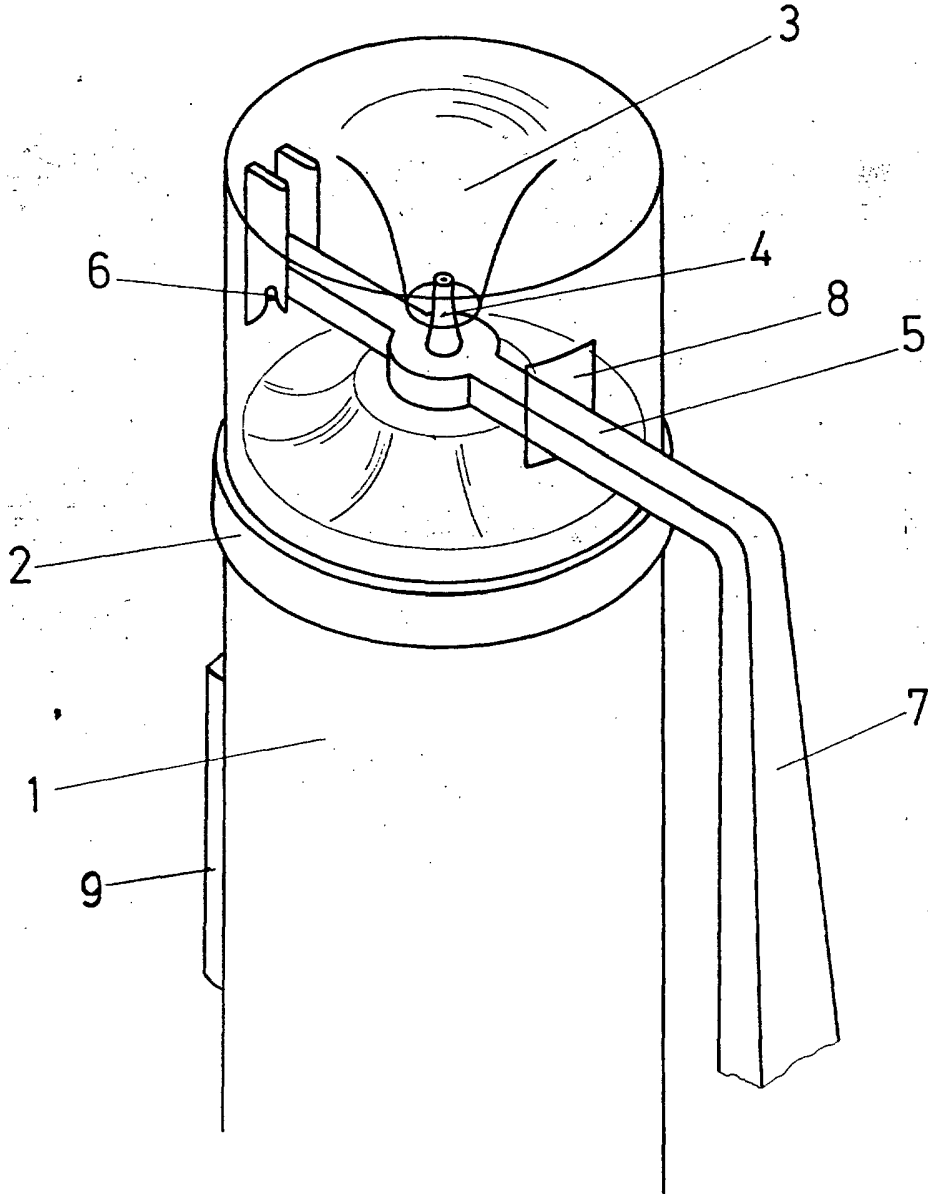
Madrid, a 28 de Marzo de 1974

REYZA, S.A.

p. a.

JAIMÉ ISERN

P. P.



Madrid, a

JAIME ISERN