

201790



MODELO DE UTILIDAD

Orden nº 41

Cl.ª:	A472
	E03C

Memoria Descriptiva

sobre:

APARATO GASIFICADOR DE AGUA PARA GRIFOS.

Solicitante: D. JESUS CRESPO AUNES, de nacionalidad española,
residente en Gil Morlanes nº 10, ZARAGOZA.

El presente Modelo de Utilidad tiene por objeto un aparato gasificador de agua para grifos, del tipo que se acopla en la boca de grifos domésticos para gasificar el agua que este vierte.

5. Uno de los principales inconvenientes que presentan



los grifos usuales reside en el hecho de que generalmente debido a la presión con la que sale el líquido éste al encontrarse con el menor obstáculo en su caída produce grandes salpicaduras. Por otra parte si se procede a cerrar parcialmente el grifo para restar el agua fuerza en su salida, resulta que el caudal de agua no es suficiente para los fines perseguidos, restando también efectividad al chorro.

El objeto del presente invento, es proporcionar un dispositivo acoplable al grifo, que sin restar caudal o efectividad al chorro que sale por este, evite totalmente las salpicaduras. Este dispositivo hace que, sin que el chorro pierda su compactación, salga por la boquilla muy pulverizado y espumoso, al mismo tiempo que le resta fuerza, con lo cual se evitan las salpicaduras.

Esto se consigue, principalmente mediante la expansión uniforme del agua la cual arrastra aire a través de unas aberturas dispuestas en la boquilla, siendo homogeneizado el conjunto al pasar a través de una rejilla. Para efectuar estas operaciones el gasificador está constituido esencialmente de tres elementos: el racor que facilita su unión al grifo; el difusor encargado de expandir el chorro y que queda montado entre los otros dos elementos; y la boquilla encargada de gasificar y homogeneizar el chorro. El racor presenta una sección uniforme excepto en las proximidades de su parte inferior donde presenta un ensanchamiento dotado de una anilla de montaje exteriormente roscada. El difusor está constituido por una especie de arandela con una línea circular de agujeros emergiendo de su centro un tetón circular de diámetro creciente. La boquilla está constituida por dos cuerpos unidos entre sí por uñas o puentes muy pequeños, con el fin de que por la abertura



que media entre ambos cuerpos, penetre el aire cuando el agua está pasando por su interior, efectuándose la homogeneización de la mezcla agua-aire, mediante una rejilla colocada en la boca de salida.

5. Para una mejor comprensión de la presente invención se hace a continuación una descripción detallada con referencia al dibujo adjuntos, en el cual se ha representado una vista en perspectiva de un despiece del gasificador, según la presente invención.

10. Con referencia a la figura, puede observarse que el gasificador se constituye esencialmente de un racor 1, un difusor 2 y una boquilla 3.

15. El racor 1, presenta montado en su extremo inferior una anilla 4 exteriormente roscada para facilitar el montaje de la boquilla 3, en cuyo interior va acoplado el difusor 2.

El difusor 2 se constituye de una especie de arandela 5 con una línea circular de orificios 6, emergiendo del centro de la parte inferior un tetón 7 de sección circular creciente de arriba a abajo.

20. Finalmente la boquilla 3 se constituye de dos cuerpos 8 y 9, el primero interiormente roscado en su parte superior para cooperar con la rosca de la anilla 4, para el montaje. Los dos cuerpos 8 y 9, están unidos mediante uñas 10 que dejan entre ambos cuerpos aberturas 11 para permitir el paso del aire. El cuerpo 9 está provisto inferiormente de una rejilla 12, encargada de homogeneizar la mezcla agua-aire.

- N O T A -

30. Descrita suficientemente la naturaleza del invento, así como la manera de realizarse en la práctica, debe hacerse constar que las disposiciones anteriormente indicadas son sus



ceptibles de modificaciones o mejoras de realización en cuanto no alteren su principio fundamental. Siendo lo que constituye la esencia del referido invento y por lo que se solicita un Modelo de Utilidad por 20 años, sobre: APARATO GASIFICADOR

5. DE AGUA PARA GRIFOS; caracterizándose por lo siguiente:

10. 1.- Aparato gasificador de agua para grifos, caracterizado porque se constituye de un racor, un elemento difusor y una boquilla produce el gasificado y la homogeneización de la mezcla agua-aire, presentando el racor y la boquilla medios de rosca para su montaje, estando formada la boquilla por dos cuerpos unidos por puentes que determinan entre ellos pasos para el aire y disponiendo el cuerpo inferior de una rejilla para la homogeneización de la mezcla agua-aire y porque el difusor que se aloja en el interior de la boquilla presenta forma de arandela con una línea circular de orificios, 15. y un tetón de sección circular creciente de arriba a abajo.

2.- Aparato gasificador de agua para grifos, tal y como queda sustancialmente descrito en la presente Memoria e ilustrado en el dibujo adjunto.

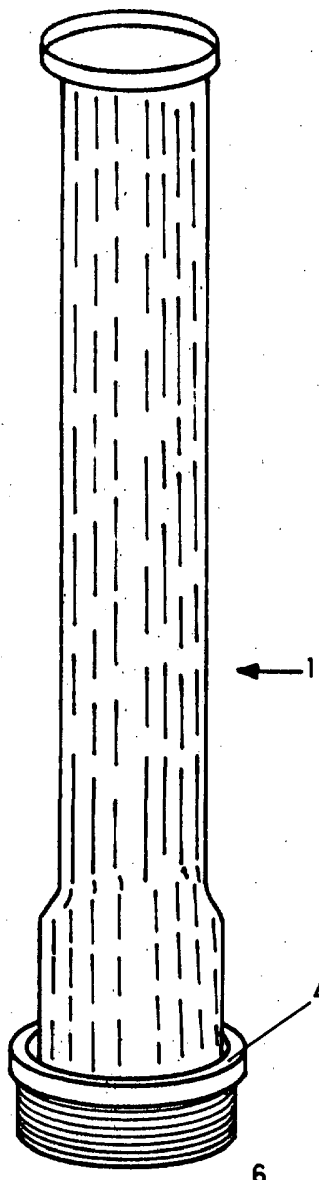
20. Esta Memoria consta de cuatro hojas escritas a máquina por una sola cara.

Madrid, 27 MAR. 1974
JESUS CRESPO AUNES.

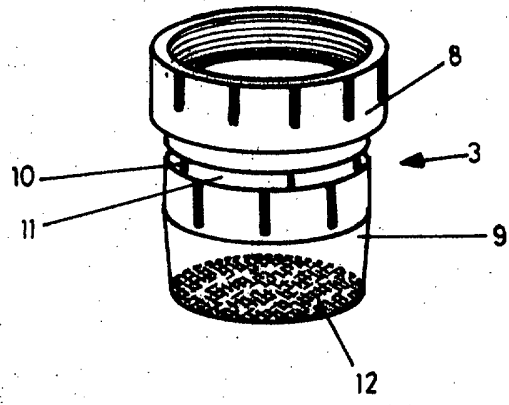
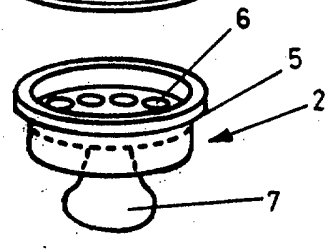
GÓÑEZ ACEBO Y MODET
p. p. Firmado: L. Gaeta Fernández



R. 1374



ESCALA VARIABLE



27 MAR. 1974

Madrid

J. GOMEZ ACEDO Y CA S.A.
p. p. Firmado: L. Geste Fernández

escala variable