



201790

P A T E N T E D E I N T R O D U C C I O N
por 10 años

en España, a favor de Don José MUÑOZ VILA, de nacionalidad española, domiciliado en Barcelona, calle de Sagrera nº 2, cuyo objeto recae sobre:

" MECANISMO PROPULSOR DE REVOLUCIONES "

M E M O R I A D E S C R I P T I V A

El invento se concreta a un mecanismo generador de fuerza y movimiento, aplicable para usos industriales, recreativos y otros.



Importante objetos del invento son:

Crear un dispositivo generador de fuerza y movimiento previsto de forma, para que pueda realizar su trabajo con una eficacia máxima; el de proveer, en tal dispositivo, los medios necesarios, para lograr un producción efectiva, de fuerza; dotar al mismo mecanismo de medios para que, la fuerza generada sea transmitida a otros órganos, imprimiéndoles el efecto deseado; dotar a dicho mecanismo de los medios necesarios para retener automáticamente al dispositivo generador de fuerza, cuando éste se encuentra en fase de torsión; dotar al mismo conjunto de medios para determinar el trabajo, del generador elástico; dotarle de un eje que recibe el esfuerzo creado y proveer en dicho eje de medios necesarios para el total aprovechamiento del esfuerzo creado; proporcionar un mecanismo perfeccionado en sus características de proyecto y montaje dentro de una manufactura relativamente barata.

Otros objetos relacionados con los detalles y la economía del invento se apreciarán en el transcurso de la descripción siguiente:

La figura 1ª, es una vista en sección vertical del mismo conjunto mecánico.

La figura 2ª, es un detalle de la pieza que impulse y retiene al elemento elástico.

Existen infinidad de generadores mecánicos de fuerza y movimiento que intervienen como elemento de arranque para instalaciones mecánicas, por ejemplo, en los motores de combustión interna. Generalmente están constituidos por un electromotor con eje en prolongación con rosca de gran avance en la que es recibido, en forma amovible, un piñón



de ataque que se desplaza en el sector roscado del eje en vaiven alternativo. Al imprimir un movimiento de giro sobre el árbol motor se provoca el desplazamiento axial de dicho piñón y engrana en un volante relacionado con el cigüeñal del motor poniéndole en marcha. En la realización práctica de éste principio se comprobó que, prácticamente no es posible utilizar éste sistema si no es actuando por medios potentes, (electricidad, instalaciones neumáticas, hidráulicas u otros) y su aplicación quedó limitada a los fines indicados.

Mediante el objeto que constituye ésta patente se resuelve éste problema haciendo posible la aplicación del principio indicado para otros fines, por ejemplo, para la realización de algunas herramientas, para el lanzamiento de discos ó platos en determinadas prácticas deportivas, en juguetería, dentro de cuya especialidad ofrece una marcada aplicación para el lanzamiento de elementos voladores que describen un movimiento helicoidal en sentido ascendente. En éste caso concreto, viene a constituir un perfeccionamiento efectivo en la realización de la conocida teoría física, según la cual, un objeto radial al que se obligue a correr con rapidez la longitud de un eje provisto de espiral queda afectado de un movimiento, helicoidal cuya intensidad y duración están relacionados, directamente con la velocidad y fuerza imprimida, y con la resistencia que encuentre en su desplazamiento. Y así, como antiguamente se aplicaba de modo rudimentario y elementos, utilizando, el empuje de los dedos, a lo largo de un eje constituido por dos alambres trenzados, presenta en la actualidad, el mecanismo propuesto por el concurrente, el establecer elementos



de carga, retención de la fuerza centrífuga creado, con medios de expulsión a voluntad en un momento dado y así mismo, la capacidad de lanzar uno, dos o más objetos en la misma expulsión o disparo.

Según lo enunciado se establece un muelle espiral, cilíndrico, circundado a un eje cuyo extremo libre, presenta una zona de retorcimiento sobre su propio eje en forma espiral, o bien rosca de gran avance. Uno de los extremos de éste muelle se inserta o solidariza al eje, y el opuesto se fija y retiene sobre un punto adecuado. Así imprimiendo al eje un movimiento favorable de torsión, el muelle se comprime aumentando considerablemente su potencialidad de expansión. Retenida ésta energía por cualquier método de palanca, podrá disponerse que ésta, al ser soltada, permita al muelle recuperar su posición de reposo e imprima al eje un violentísimo movimiento de rotación que será la base y finalidad del mecanismo que describimos.

Una idea más amplia del invento la proporciona la descripción siguiente, al ser considerada con los dibujos adjuntos:

Un árbol o eje central -1-, cuyo extremo exterior -2-, presenta un alveado en espiral, tiene solidarizado por su extremo opuesto, un casquete -3- de mayor diámetro y con superficie estriada o moleteada para afianzar mejor los dedos en él durante la operación de torsión o carga. Dicho casquete -3-, es semi-hueco y en su interior presenta unas escotaduras -7-, en las que penetra el extremo -4- de una palanca actuando a modo de trinquete. Dicha palanca bascula sobre el eje -6- y al ejercer presión sobre su extremo -5- se vence la resistencia del muelle -11-, y deja en libertad a la pieza



-3-, permitiéndole al muelle -9- recobrar su posición de inactividad y consecuentemente imprimir al eje -1- un enérgico movimiento en sentido de giro.

El resorte -9-, tiene uno de sus extremos el 10- prolongado y sujeto en un lugar adecuado del mecanismo. Una vez efectuado el disparo, al soltar la palanca -4- -5-, regresa ésta a su posición inicial gracias a la presión que sobre ella ejerce la ballestilla -11-, afianzada por uno de sus extremos, mientras que, por el otro, ejerce presión en sentido constante de elevación sobre el brazo de palanca -5-.

La reacción del muelle, es de tal intensidad que permite ser aprovechada para el arranque o puestas en marcha de diversos dispositivos, bien sean montados fijamente o amovibles.

Según queda indicado, puede adaptarse éste dispositivo mecánico, herramientas, máquinas, juguetes, etc. Su forma y aspecto externo, será cualquiera e igualmente podrá variarse en todo cuanto concierne a detalles, tamaño, forma o calidad, pero siempre que no altere, modifique la esencialidad del mecanismo descrito.

N O T A

Se declaran como de propiedad y novedad en todo el territorio español, sus colonias y protectorado, el objeto de las siguientes



REIVINDICACIONES

1ª.- Mecanismo propulsor de revoluciones, que comprende un eje ó árbol circundado, en forma concéntrica, por un generador de fuerza elástico de torsión, que tiene un extremo relacionado mecánicamente con un órgano que imprime un efecto de torsión sobre dicho elemento elástico, y el extremo opuesto es retenido permanentemente en un punto fijo.

2ª.- Mecanismo propulsor de revoluciones, que cuenta con un árbol motor, con un extremo en prolongación con un sector roscado en gran avance en el que son recibidos órganos autónomos amovibles, los cuales, al desarrollar un esfuerzo brusco, dicho generador elástico son enérgicamente proyectados imprimiéndoles simultáneamente un movimiento de rotación en sentido ascendente.

3ª.- Mecanismo propulsor de revoluciones, que comprende un sistema de palanca, permanentemente solicitada y /o presionada por un muelle de flexión cuya palanca actúa como elemento de retención del generador de fuerza elástico y eje motor que lo comporta durante su fase de torsión y acumulación de energía, generando dicho elemento elástico un violentísimo esfuerzo al cesar el trabajo de retención dicha palanca.

4ª.- "MECANISMO PROPULSOR DE REVOLUCIONES".

Todo ello según se describe y reivindica en la memoria que antecede, que consta de seis hojas escritas a máquina por una sóla de sus ceras y una lámina de dibujos que la ilustran.

Madrid, 1952

201730

Fig. 19

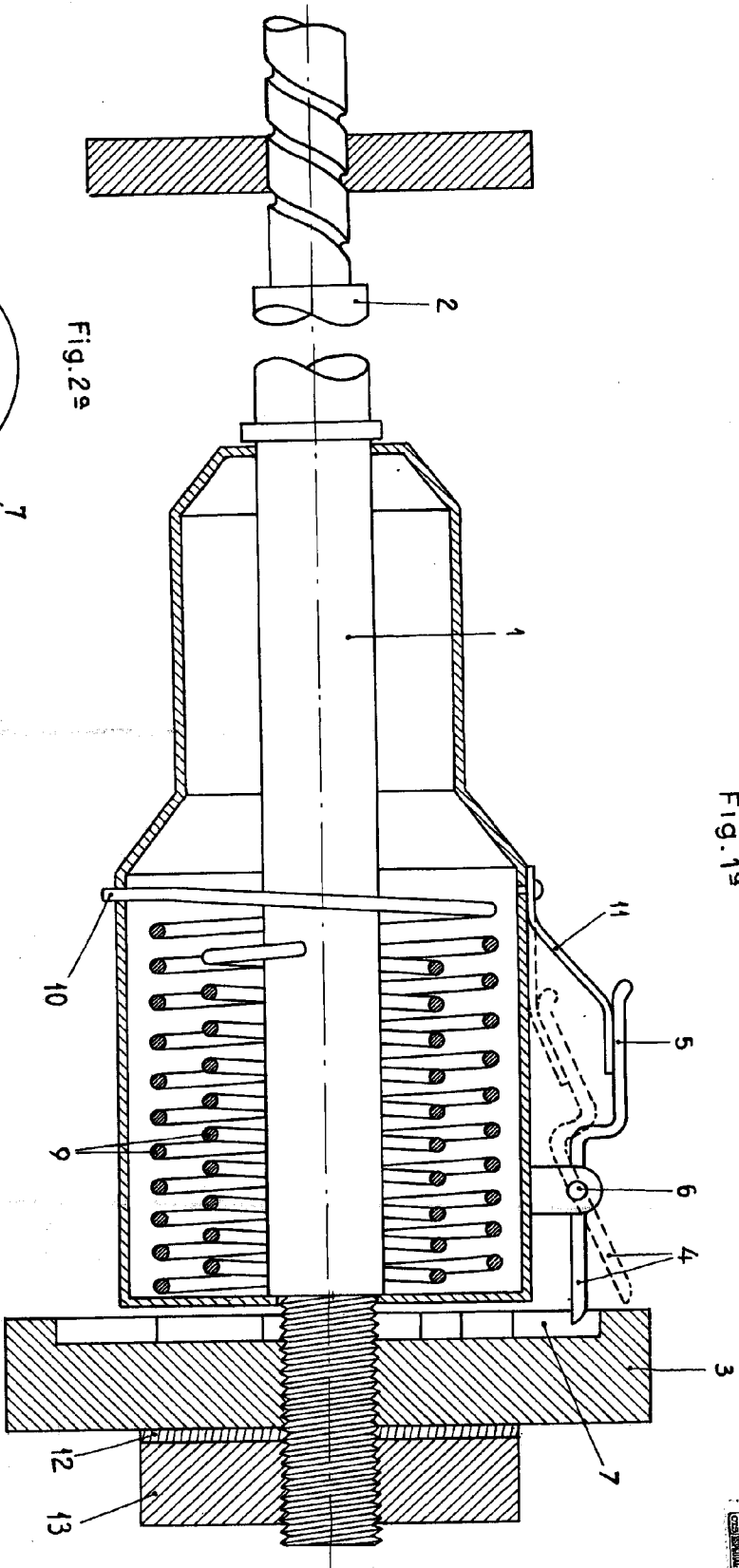


Fig. 29

