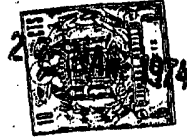


201789



MODELO DE UTILIDAD

Orden nº 33/74

INVENTO G 0 2 B

Memoria Descriptiva

sobre:

VISOR.

Solicitante: D. JOSE FERNANDEZ NEIRA, de nacionalidad española,
residente en San José (Edificio Pondal 2 dch.)
La Coruña.

El presente Modelo de Utilidad se refiere a un visor y especialmente a un visor de juguete a través del cual pueden verse diapositivas recambiables.

La característica y ventaja fundamental del visor de
5. la invención, radica en su simplicidad constructiva y de uso,

201789



siendo asequible su utilización para cualquier niño.

5.

Como el visor, está constituido por dos piezas acoplables pero fácilmente desprendibles, se utiliza para unir las una cadena o cualquier medio de sujeción similar, que aparte de evitar que se pierdan una de las citadas partes es de gran uso cuando se desee recambiar la diapositiva, ya que la cadena sirve de soporte a cualquiera de las dos piezas del visor, evitando que una de ellas se caiga.

10.

De acuerdo con la invención el visor está constituido por una porción tronco-piramidal de bases cuadradas. La porción extrema de su base mayor, presenta, un rebaje periférico, en el que se acopla una porción prismática, translúcida, abierta por una de sus caras mayores, mientras que la cara o base mayor, presenta, una porción central rehundida interiormente, sobre la que se ubica la diapositiva.

15.

La base menor del cuerpo del visor, presenta una abertura central sobre la que se dispone interiormente una lente, a través de la cual se puede ver la diapositiva.

20.

La forma exterior del visor que anteriormente se ha indicado, es meramente enunciativo, ya que puede ser de cualquier otra forma, tal como cilíndrica, sin que por ello se salga del ámbito de la invención.

25.

Para un mayor entendimiento de la invención, a continuación se refiere un ejemplo de realización de la misma con referencia a los diseños adjuntos, en los que:

La figura 1, muestra una vista seccionada del visor.

La figura 2, muestra una vista de perfil del cuerpo del visor.

30.

La figura 3, es una vista del perfil de la porción prismática, una de las piezas del visor.



5. El visor 1, comprende una porción tronco-piramidal cuadrangular recta que forma el cuerpo 2, del visor, el cual presenta en su porción extrema 3, correspondiente a su base mayor 4, un rebaje periférico 5 en el que se acopla la porción extrema 6 de una porción prismática 7, translúcida, cuya porción 7 presenta en la parte interior 8 de su base 9 una porción rehundida central 10, sobre la que se dispone la diapositiva 11.

10. Tanto el cuerpo 2 del visor como la porción prismática 7 disponen una protuberancia 12, enfrentadas, a través de las cuales se hace pasar una cadena 13 de unión.

15. La base menor 14 del cuerpo 2, del visor presenta una abertura circular 15 en la que se acopla o dispone interiormente una lente 16, a través de la cual se observa la diapositiva 11.

- N O T A -

20. Descrita suficientemente la naturaleza del invento, así como la manera de realizarse en la práctica, debe hacerse constar que las disposiciones anteriormente indicadas son susceptibles de modificaciones o mejoras de realización en cuanto no alteren su principio fundamental. Siendo lo que constituye la esencia del referido invento y por lo que se solicita un Modelo de Utilidad por 20 años, sobre: VISOR; caracterizándose por lo siguiente:

25. 1.- Visor, caracterizado porque está constituido por una porción troncopiramidal cuadrangular que forma el cuerpo del visor, el cual presenta en su porción extrema, correspondiente a su base mayor, un rebaje periférico en el que se acopla una porción prismática rectangular translúcida abierta,
30. por una de sus caras mayores, mientras que la cara o base ma-



5. yor presenta una porción central rehundida interiormente sobre la que se ubica la diapositiva, y porque la base menor del cuerpo del visor presenta una abertura central en la que se dispone una lente para observar a través de ella la diapositiva.

10. 2.- Visor, según la reivindicación 1, caracterizado porque el cuerpo del visor y la porción prismática, donde se ubica la diapositiva, presentan cada uno, una protuberancia enfrentada a través de la cual se hace pasar un medio de unión.

3.- Visor, tal y como queda sustancialmente descrito en la presente Memoria e ilustrado en el dibujo adjunto.

Esta Memoria consta de cuatro hojas escritas a máquina por una sola cara.

27 MAR. 1974

Madrid,

JOSE FERNANDEZ NEIRA.

J. LÓPEZ ACEBO Y MODET

F. F. Firmado: L. Gaeta Fernández

201789

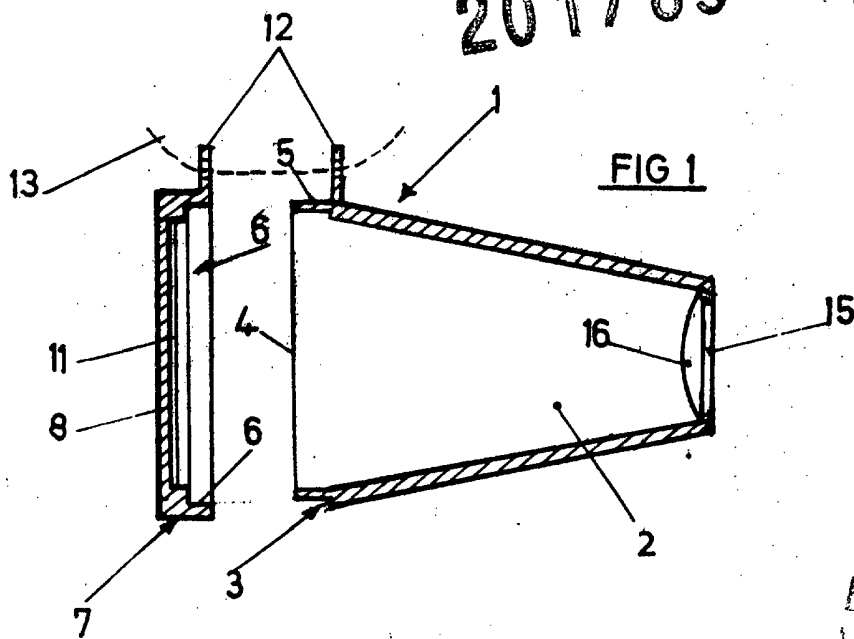


FIG 1

ESCALA VARIABLE

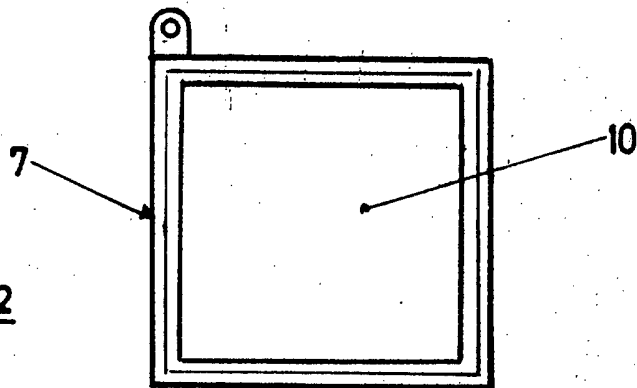


FIG 2

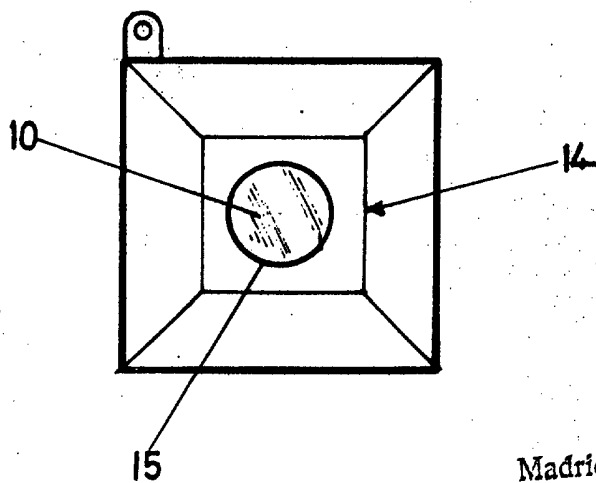


FIG.3

Madrid 27 MAR. 1974

ESCALA VARIABLE.

J. GOMEZ ACEBO Y MODESTO
Firmado: L. Goeta Fernandez