

04375



MODELO DE UTILIDAD

Orden nº VA/045

201788

*Memoria Descriptiva**sobre:*ABRECARTAS.

Solicitante: INDUSTRIAL DORY, S.A., entidad española, residente en
Trafalgar nº 5, VALENCIA.

El presente Modelo de Utilidad se refiere a un
abrecartas y/o a un instrumento para cortar papel, cuerdas
de poco diámetro o similares.

5. El objeto de la invención presenta la doble ven-
taja, tanto en el uso, como en su configuración que le hace



diferente a todos los ya conocidos, para tal uso, y también debido a su reducido tamaño puede llevarse en el bolsillo sin peligro a que la persona que lo utilice pueda cortarse.

5. De acuerdo con la invención el abrecartas está constituido por una pieza soporte que se prolonga a través de una porción acodada en una del mismo material que el de la pieza soporte.

10. La pieza soporte presenta en su extremo libre próxima a la uña, dos tramos convergentes, uno de los cuales se prolonga en otro recto que se une con la porción acodada de la citada uña, quedando delimitado un entrante entre la pieza soporte y la uña, en donde se dispone la cuchilla embebida en las paredes del citado entrante. La cuchilla y más especialmente el filo es inclinado y sensiblemente paralelo a la porción inclinada extrema, del soporte, contigua al citado entrante.

15. La forma y posición de la cuchilla facilita el corte del objeto. Asimismo, la anchura o diámetro del objeto a cortar se encuentra delimitado por la anchura de la abertura formada por el filo de la cuchilla y el tramo inclinado y paralelo que forma el soporte con el filo de la cuchilla.

20. El soporte puede tener, al menos, en una de sus caras una porción rehundida para que durante el corte pueda realizarse la fuerza necesaria sin que se produzca un deslizamiento de los dedos sobre el soporte de material plástico, ya que en el caso de pretender cortar un material sensiblemente resistente hay que efectuar una fuerza considerable.

25. Para un mayor entendimiento de la invención, y con el objeto de comprender mejor sus ventajas, a continuación se refiere un ejemplo de realización de la misma con referencia

30.



al diseño adjunto, en el que se aprecia el abrecartas 1, constituido por una pieza soporte 2, que presenta por uno de sus extremos, una porción arqueada 3 que se prolonga en una uña 4, de sección decreciente.

5. El extremo 5 del soporte, enfrentado a la uña 4, presenta dos tramos 6 y 7, convergentes hacia la uña, prolongándose el tramo 7 en otro tramo recto 8, uniéndose este último tramo con la uña mediante un contorno curvado 9.

10. La cuchilla 10, se embebe en una porción 11, quedando el filo 12 paralelo al tramo inclinado 7, delimitando éstos un entrante 13, que indica el tamaño o anchura máxima del objeto a cortar.

15. Por supuesto que la forma constructiva tanto del soporte como de la uña del objeto de la invención, son susceptibles de modificaciones siempre y cuando la función del objeto no se altere.

- N O T A -

20. Descrita suficientemente la naturaleza del invento, así como la manera de realizarse en la práctica, debe hacerse constar que las disposiciones anteriormente indicadas son susceptibles de modificaciones o mejoras de realizaciónen cuanto no alteren su principio fundamental. Siendo lo que constituye la esencia del referido invento y por lo que se solicita un Modelo de Utilidad por 20 años, sobre: ABRECARTAS; caracterizándose por lo siguiente:

25. 1.- Abrecartas, caracterizado porque está constituido por una pieza soporte que se prolonga a través de una porción acodada en una uña, estando dispuesta entre la pieza soporte y la uña una cuchilla de filo inclinado, que delimita con un tramo paralelo, extremo de la pieza soporte, un entrante

30.

043476



te como máximo de la misma anchura que el objeto a cortar.

2.-Abrecartas, tal y como queda sustancialmente descrito en la presente Memoria e ilustrado en el dibujo adjunto.

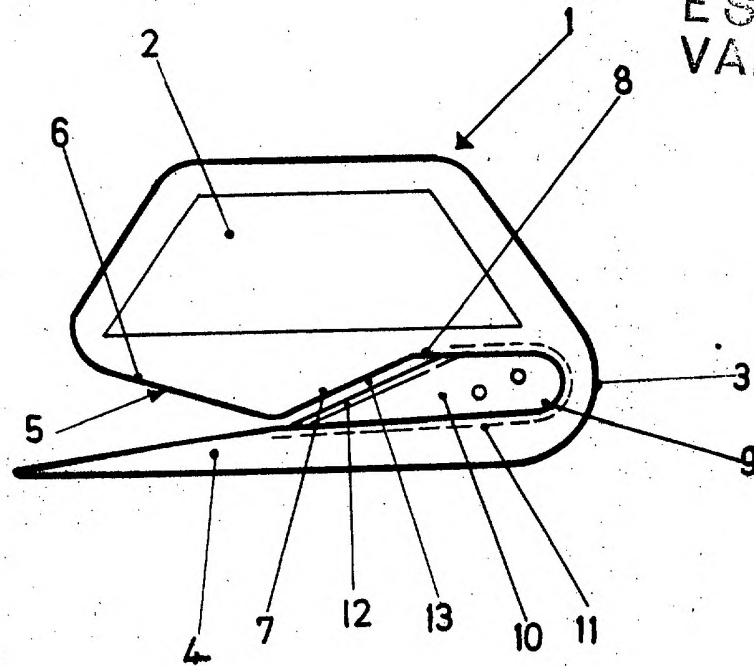
Esta Memoria consta de cuatro hojas escritas a máquina por una sola cara.

5.

Madrid, 27

INDUSTRIAL DORY, S.A.

J. GOMEZ ACEBO Y MODET
P. p. Firmado L. Gueta Fernández



ESCALA VARIABLE

ESCALA VARIABLE.

Madrid 27 MAR. 1974

L. GÓMEZ ACEDO Y CISSET
p. p. Firmado: L. Goeta Fernández