

201783

201783



13/11/83

Int. Cl.: A47C

Nº 201.783

MEMORIA DESCRIPTIVA

correspondiente a la solicitud de concesión de un...

MODELO DE UTILIDAD

SOLICITANTE: MELO, S.L.

RESIDENCIA: Co Alqueria Martorell, s/n REAL DE GANDIA

(VALENCIA)

ENUNCIADO: UN SILLON PLEGABLE PERFECCIONADO.

Prioridad: Patente n.º del

201783



1 El Estatuto vigente sobre Propiedad Industrial, de
26 de Julio de 1929, en su texto refundido publicado el 30
de Abril de 1930, establece los caracteres de patentabili-
5 dade de las invenciones de tipo industrial que tienen por
objeto obtener ventajas sobre lo ya conocido, admitiendo
por consiguiente como patentables, las nuevas máquinas, a-
paratos, instrumentos, procesos de fabricación, etc. La am-
plitud de conceptos previstos como patentables, ha llevado
al legislador a aclarar (Artº. 46) que la enumeración con-
10 tenida en dicho cuerpo legal es puramente enunciativa y no
limitativa, haciéndola extensiva incluso a los descubrimien-
tos de tipo científico (Artº. 47).

15 El Decreto de 26 de Diciembre de 1947, recogiendo
la Orden de 18 de Noviembre de 1935, confirma el criterio
legal de que también serán patentables los instrumentos, ob-
jetos, o partes de los mismos, que aporten a la función a
que son destinados, un beneficio o efecto nuevo, y en defi-
nitiva que constituyan una mejora sustancial sobre lo ante-
riormente conocido.

20 Pues bien, a tenor de lo expuesto, y en base al ar-
ticulado que recoge los conceptos expresados, debe conside-
rarse, que la invención a que se refiere la presente memo-
ria, constituye una novedad industrial, con características
y ventajas que la hacen merecedora del privilegio de explo-
25 tación exclusiva que por ella se solicita, premiando así
los méritos de quien aporta a la industria del país una me-
jora efectiva y precisamente comprendida entre las enuncia-
das por la Ley como patentables. (Arts. 46 y 47 en relación
con el 171, en su nueva redacción afectada por la Orden de
30 18 de Noviembre de 1.935).

201783



1 La presente invención para la cual se solicita
el privilegio de modelo de utilidad, y según se expresa en
el enunciado de esta memoria descriptiva, se refiere a un
5 sillón plegable perfeccionado, el cual está mejorado consi-
derablemente en cuanto a técnica y montaje respecto a otros
dispositivos existentes en el mercado de análogas finalida-
des.

El sillón se caracteriza porque las patas delan-
teras se encuentran articuladas libremente sobre sendos
cajines dispuestos en los laterales del respaldo, y que cuen-
10 tan con unos medios de acoplamiento para facultar el despla-
zamiento del respaldo en ambos sentidos; así mismo, dichas
patas delanteras se hallan articuladas a los reposabrazos
y a otro cajetín alojado en la zona inferior de cada largero
del asiento.
15

La técnica de las articulaciones y regulación
de las posiciones del respaldo y patas puede describirse de
la siguiente manera:

Las patas delanteras se articulan por su extre-
mo superior sobre dos cajetines dispuestos lateralmente so-
bre la zona media del respaldo, contando los largeros del
citado respaldo con tacos provistos de alojamientos opera-
tivamente dispuestos para recibir el acople de los cajetines
constituidos mediante perfiles en U invertida, con sus bor-
des longitudinales doblados en ángulo recto en función de
zonas para deslizamiento de la cabeza del eje previsto en
el extremo superior de cada pata delantera, presentando el
alojamiento de cada taco una mayor longitud que la guía,
al objeto de formar entradas a ambos lados del cajetín para
penetración de la cabeza del eje que, mediante dicho monta-
30



201783

1 je queda facultado para el desplazamiento en ambos sentidos respecto del respaldo, en las diferentes posiciones que adopte el sillón.

5 La regulación del respaldo se realiza mediante un dispositivo que presenta el sillón y que consiste en un perfil en U invertida, cuyas paredes verticales cuentan con dos escotaduras de encaje para las varillas que se aprecian entre las patas delanteras; así mismo, dicho dispositivo comprende una pletina inferior independiente del perfil, con el sector central definiendo una curva que se prolonga en un sector plano inferior en correspondencia a las escotaduras del perfil en U, de manera que la varilla según una posición de acople sobre las escotaduras del perfil, otorga un mínimo ángulo de respaldo-asiento, dando lugar a mayores angulaciones según avance en posiciones, hasta la salida de la varilla de la última escotadura y su posterior deslizamiento por la pletina alcanzando el tope que constituye el encaje del largero cuya posición final corresponde al plegado del sillón.

15
20 Para complementar la descripción que seguidamente se va a realizar y con objeto de ayudar a una mejor comprensión de las características del invento, se acompaña a la presente memoria descriptiva de un juego de planos cuyas figuras representan lo siguiente:

25 Figura 1.- Representa una vista lateral del sillón con dos círculos A y B, rodeando las zonas previstas para los cajetines.

30 Figura 2.- Representa una perspectiva del detalle A constituyendo el perfil de las guías y el eje que penetra a la citada guía.

70376

201/83



1
5
10
15
20
25
30

Figura 3.- Representa una sección del detalle B. A la vista de las figuras puede observarse el travesaño (1) constituyendo las patas delanteras, las cuales se articulan libremente por su extremo superior sobre los cajetines (2) dispuestos en la parte lateral del respaldo (3) y presentando perfil en U invertida y acoplados a unos tacos que presentan los laterales del respaldo (3). Los bordes longitudinales (4) de dichos cajetines (2), se hallan doblados ortogonalmente para servir de guía (5) de deslizamiento de la cabeza (6) del eje previsto en el extremo superior de cada pata delantera, las cuales a su vez están articuladas a los extremos de los reposabrazos (15) a través de un eje (7) así como a las patas traseras (8) mediante otro eje (9) similar al anterior; dichas patas traseras (8) están articuladas por su parte superior en la parte lateral del asiento (10) mediante un eje (11) que a su vez sirve de acoplamiento al travesaño (12) articulado entre dicho eje (11) y el eje (13) presentado en la parte delantera del reposabrazos (15). El asiento (10) y el respaldo (3) se hallan así mismo acoplados a través del eje (16).

El asiento (10) comprende un dispositivo de regulación consistente en un perfil en U invertida (16) cuyas paredes verticales cuentan al menos con dos escotaduras ó muescas (17) de encaje selectivo de una varilla tendida entre las patas delanteras (1), comprendiendo además el dispositivo de regulación (16) con una pletina inferior (18) con sus extremos planos taladrados y al mismo nivel, mientras que el sector central se prolonga en una curva con un sector plano inferior en correspondencia a las escotaduras (17)

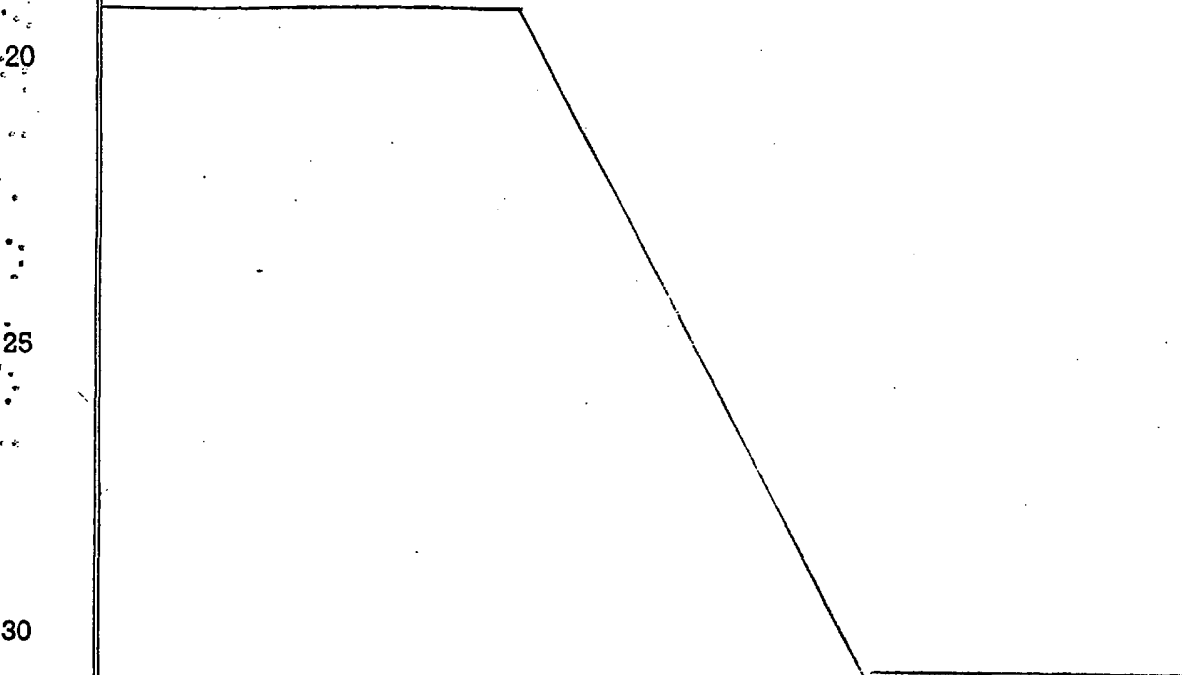


201783

1 de modo que la varilla según una posición de acople sobre
 las citadas escotaduras (17), otorga un mínimo ángulo de
 respaldo-asiento, entretanto la siguiente posición da suce-
 5 sivas mayores angulaciones, hasta la salida de dicha vari-
 lla de la última escotadura (17) y su posterior deslizamiento
 to por la pletina (18) alcanzando el tope que constituye el
 encaje del larguero cuya posición final corresponde al ple-
 gado del sillón.

10 No se considera necesario hacer mas extensa esta
 descripción para que cualquier persona perita en la materia
 comprenda perfectamente la idea que se desea patentar, así
 como las ventajas que de su realización industrial han de
 derivarse.

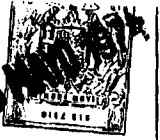
15 Por todo ello, y para evitar posibles imitacio-
 nes, se presenta esta solicitud, pidiendo la explotación
 exclusiva de la idea descrita, de acuerdo con las conside-
 raciones y puntos que se desean reivindicar, que se concre-
 tan en las páginas siguientes:



20

25

30



1
5
10
15
20
25
30

Hecha la descripción a que se refiere la memoria que antecede, es preciso insistir en que los detalles de realización de la idea expuesta, pueden variar, es decir, que pueden sufrir pequeñas alteraciones, basadas siempre en los principios fundamentales de la idea, que son en esencia los que quedan reflejados en los párrafos de la descripción hecha. En efecto, el Artículo 48 del Estatuto vigente sobre Propiedad Industrial, establece como no patentables, en su apartado tercero, "los cambios de forma, dimensiones, proporciones y materias de un objeto ya patentado" fijando así el criterio del legislador en el sentido de que patentada una idea que pueda dar lugar a una realidad práctica e industrializable, nadie podrá apoyarse en ella para, a pretexto de haber introducido ligeras modificaciones, presentarla como nueva y propia.

Este principio, en cuanto al alcance de la protección del objeto patentado se refiere, se halla confirmado por numerosas Sentencias del Tribunal Supremo, y entre ellas, como más terminantes, en las de fechas 16 de octubre de 1954, 23 de enero de 1959, 20 de marzo de 1964 y otras.

Establecido el concepto expresado, en cuanto a la amplitud que debe darse a la protección solicitada, se redacta a continuación la Nota de Reivindicaciones, de acuerdo con lo que se establece en el último párrafo del apartado tercero del Artículo 100 de la Ley, sintetizando así las novedades que se desean reivindicar:

NOTA DE REIVINDICACIONES

En resumen, el privilegio de explotación exclusiva que se solicita, recaerá sobre las reivindicaciones siguientes:

201783



13 MAR 1953

1

5

10

15

20

25

30

1.- UN SILLON PLEGABLE PERFECCIONADO, caracterizado esencialmente porque cada una de las patas delanteras que comprende se encuentran articuladas libremente por su extremo superior sobre sendos cajetines dispuestos lateralmente sobre la zona media del respaldo, contando al efecto los largueros de este último con tacos provistos de alojamientos operativamente dispuestos para recibir el acople de los cajetines constituidos mediante perfiles en "U" invertida cuyos bordes longitudinales se encuentran doblados en ángulo de 90° en función de zonas para deslizamiento de la cabeza del eje previsto en el extremo superior de cada pata delantera, presentando el alojamiento de cada taco una mayor longitud que la guía al objeto de formar entradas a ambos lados del cajetín para penetración de la cabeza del eje que, mediante dicho montaje queda facultado de desplazamiento en ambos sentidos respecto del respaldo, en las diferentes posiciones que adopte el sillón, y porque las referidas patas delanteras que presentan articulados en proximidad a su extremo superior los reposabrazos comprenden en su parte media una varilla apta para acoplarse en sendas escotaduras establecidas en las paredes verticales de un cajetín alojado en encajes previstos en la zona inferior de cada larguero del asiento.

2.- UN SILLON PLEGABLE PERFECCIONADO, caracterizado esencialmente porque el sillón comprende un dispositivo de regulación de la posición del respaldo asiento que consiste en un perfil en U invertida, cuyas paredes verticales cuentan al menos con dos escotaduras de encaje selectivo de la varilla tendida entre las patas delanteras, definiendo cada pared vertical del perfil a continuación de



1

5

10

15

20

25

30

las escotaduras, comprendiendo además el dispositivo de regulación una pletina inferior independiente del perfil la cual pletina presenta sus extremos planos taladrados situados a un mismo nivel, entretando el sector central de pletina que enfrenta a los bordes curvos define asimismo una curva que se prolonga en un sector plano inferior en correspondencia a las escotaduras del perfil en U el cual queda acoplado sobre un encaje previsto en la zona inferior de cada larguero del asiento, de manera que la varilla según una posición de acople sobre las escotaduras del perfil otorga un mínimo ángulo de respaldo-asiento, entretanto la siguiente posición da sucesivas mayores angulaciones, hasta la salida de dicha varilla de la última escotadura y su posterior deslizamiento por la pletina alcanzando el tope que constituye el encaje del larguero cuya posición final corresponde al plegado del sillón.

3.- Se reivindica por último como objeto sobre el que ha de recaer el Modelo de Utilidad que se solicita:
UN SILLON PLEGABLE PERFECCIONADO.

Todo conforme queda descrito y reivindicado en la presente memoria descriptiva que consta de nueve páginas mecanografiadas y dibujos adjuntos.

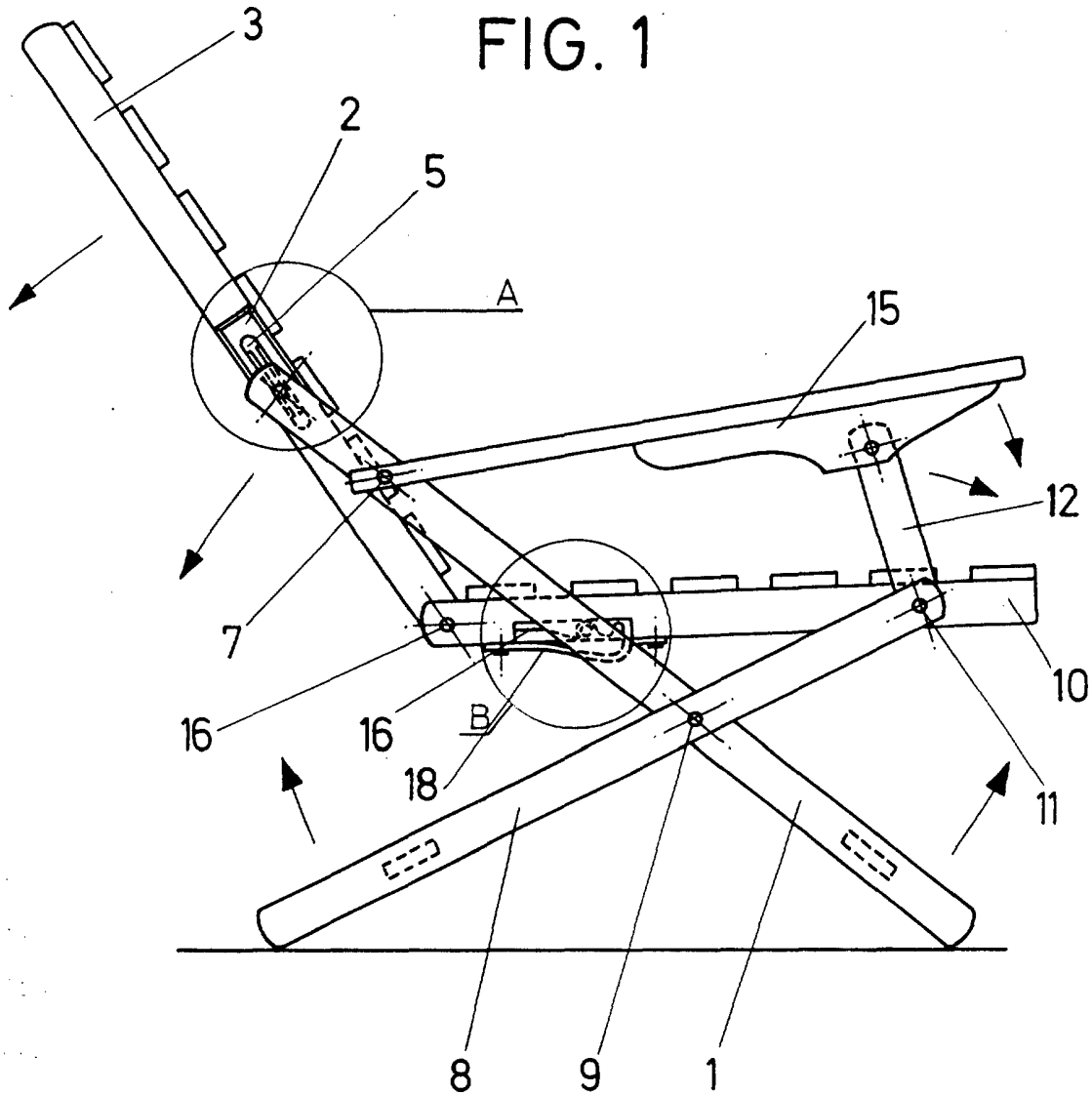
Madrid, 27 de Marzo de 1974

BERNARDO UNGRIA

p.p.

13 MAY 1974

FIG. 1



ESCALA VARIABLE

Madrid, 27 de Marzo de 1974

BERNARDO LINGRIA

P. P.

13 MAR 1974

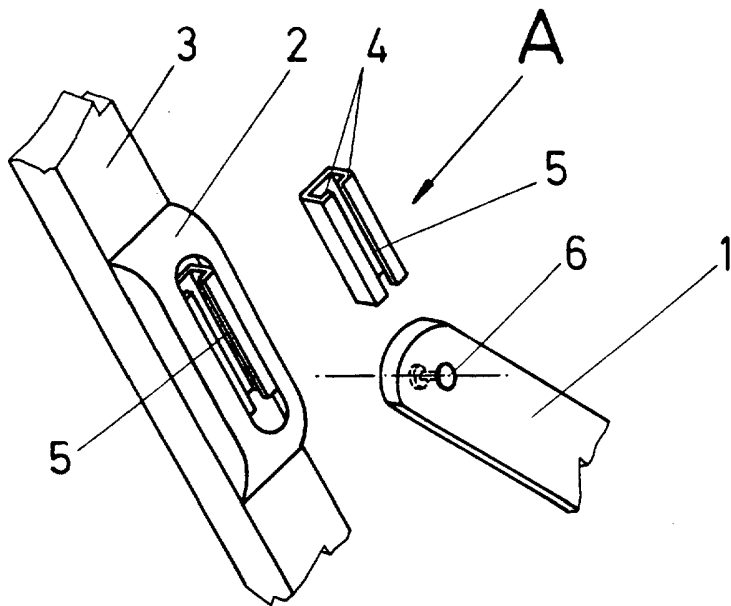


FIG-2

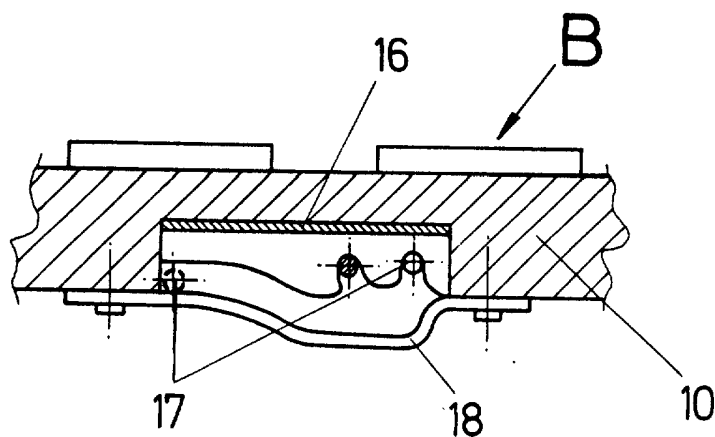


FIG-3

ESCALA VARIABLE

Madrid, 27 de Marzo de 1974

BERNARDO UNGRIA

P. P.