

9 4 7 6

201782



Int. Cl.º: E05D

Nº 201.782

MEMORIA DESCRIPTIVA

correspondiente a la solicitud de concesión de un...

MODELO DE UTILIDAD

SOLICITANTE: JUGUETES CAYRO, S.L.

RESIDENCIA: Ruiz de Alda, 26 - DENIA (ALICANTE).-

ENUNCIADO: BISAGRA PERFECCIONADA.

Prioridad: Patente n.º del



1 El Estatuto vigente sobre Propiedad Industrial, de
26 de Julio de 1929, en su texto refundido publicado el 30
de Abril de 1930, establece los caracteres de patentabili-
5 dade de las invenciones de tipo industrial que tienen por
objeto obtener ventajas sobre lo ya conocido, admitiendo
por consiguiente como patentables, las nuevas máquinas, a-
paratos, instrumentos, procesos de fabricación, etc. La am-
plitud de conceptos previstos como patentables, ha llevado
10 al legislador a aclarar (Artº. 46) que la enumeración con-
tenida en dicho cuerpo legal es puramente enunciativa y no
limitativa, haciéndola extensiva incluso a los descubrimien-
tos de tipo científico (Artº. 47).

15 El Decreto de 26 de Diciembre de 1947, recogiendo
la Orden de 18 de Noviembre de 1935, confirma el criterio
legal de que también serán patentables los instrumentos, ob-
jetos, o partes de los mismos, que aporten a la función a
que son destinados, un beneficio o efecto nuevo, y en defi-
nitiva que constituyan una mejora sustancial sobre lo ante-
riormente conocido.

20 Pues bien, a tenor de lo expuesto, y en base al ar-
ticulado que recoge los conceptos expresados, debe conside-
rarse, que la invención a que se refiere la presente memo-
ria, constituye una novedad industrial, con características
y ventajas que la hacen merecedora del privilegio de explo-
tación exclusiva que por ella se solicita, premiando así
25 los méritos de quien aporta a la industria del país una me-
jora efectiva y precisamente comprendida entre las enuncia-
das por la Ley como patentables. (Arts. 46 y 47 en relación
con el 171, en su nueva redacción afectada por la Orden de
30 18 de Noviembre de 1.935).

94476

201782



1

La presente invención según se expresa en el enunciado de esta memoria descriptiva, se refiere a una bisagra, que ha sido considerablemente perfeccionada en algunos aspectos fundamentales en orden a mejorar su funcionamiento y eficacia.

5

La invención consiste en líneas generales, en el trecho de dotar a la bisagra en cuestión de una original conformación de sus respectivas palas, en relación con el eje de giro de la misma, que permite un mejor y más perfecto abatimiento de la tapa del estuche o similar que la incorpora.

10

Aunque la invención se refiere tal y como se ha expresado, solamente a algunas partes de la bisagra, va a explicarse esta desde un punto de vista general, con objeto de que se comprenda mejor como es su forma de trabajo y como queda beneficiada con las modificaciones de que se trata. Esto, no obstante la novedad recae solamente sobre aquellos puntos que se describen en las reivindicaciones adjuntas.

15

Para complementar la descripción que seguidamente se va a realizar y con el fin de ayudar a la mejor comprensión de las características del invento, se acompaña a la presente memoria descriptiva, formando parte integrante de la misma, una hoja de planos donde se representa lo siguiente:

20

25

Figura 1ª.- Corresponde a una vista en perspectiva de la bisagra perfeccionada que constituye el objeto de la presente invención.

30

Figura 2ª.- Representa una sección en alzado transversal de la bisagra que nos ocupa. En esta ilustración aparece dicha bisagra embutida en las correspondientes



1 partes de un estuche o similar, representado parcialmente en líneas de puntos y en disposición de cerrado.

5 Por último la figura 3ª es una vista similar a la anterior, pero con las palas de la bisagra enfrentadas esto es, dispuestas de la forma que le otorga la total apertura del estuche.

10 Como puede observarse a tenor del plano comentado, la bisagra perfeccionada a que se refiere la presente memoria descriptiva se constituye mediante dos palas 1 y 2 obtenidas a base de un elemento laminar rígido plegado sobre si mismo, en las que destacan su configuración sustancialmente rectangular de lados menores 2 dentados en toda su longitud, y los correspondientes alojamientos bucleados 3 para el eje 4 de giro de la bisagra.

15 Ahora bien, la característica fundamental de la bisagra, conformada según se ha descrito, radica en el hecho de que en cada pala 1 y 2 se ha previsto, en combinación con los dentados 2, un sector superior 5 en ángulo de 90º respecto de la superficie de la pala propiamente dicha, finalizando dicho sector 5 en los alojamientos 3 donde, como dijimos, se instala el eje 4.

20 De esta manera, según una posición en un mismo plano de ambas palas 1 y 2 de la bisagra (vease figura 2ª) el estuche 6 permanece cerrado y los aludidos sectores angulares 5 en contacto entre sí; mientras, una situación diédrica de dichas palas 1 y 2 (vease figura 3ª), dá lugar a la apertura del estuche, y, consiguientemente, a la separación de los referidos sectores angulares superiores

25 5.

30 No se considera necesario hacer más extensa

201782

- 5 -



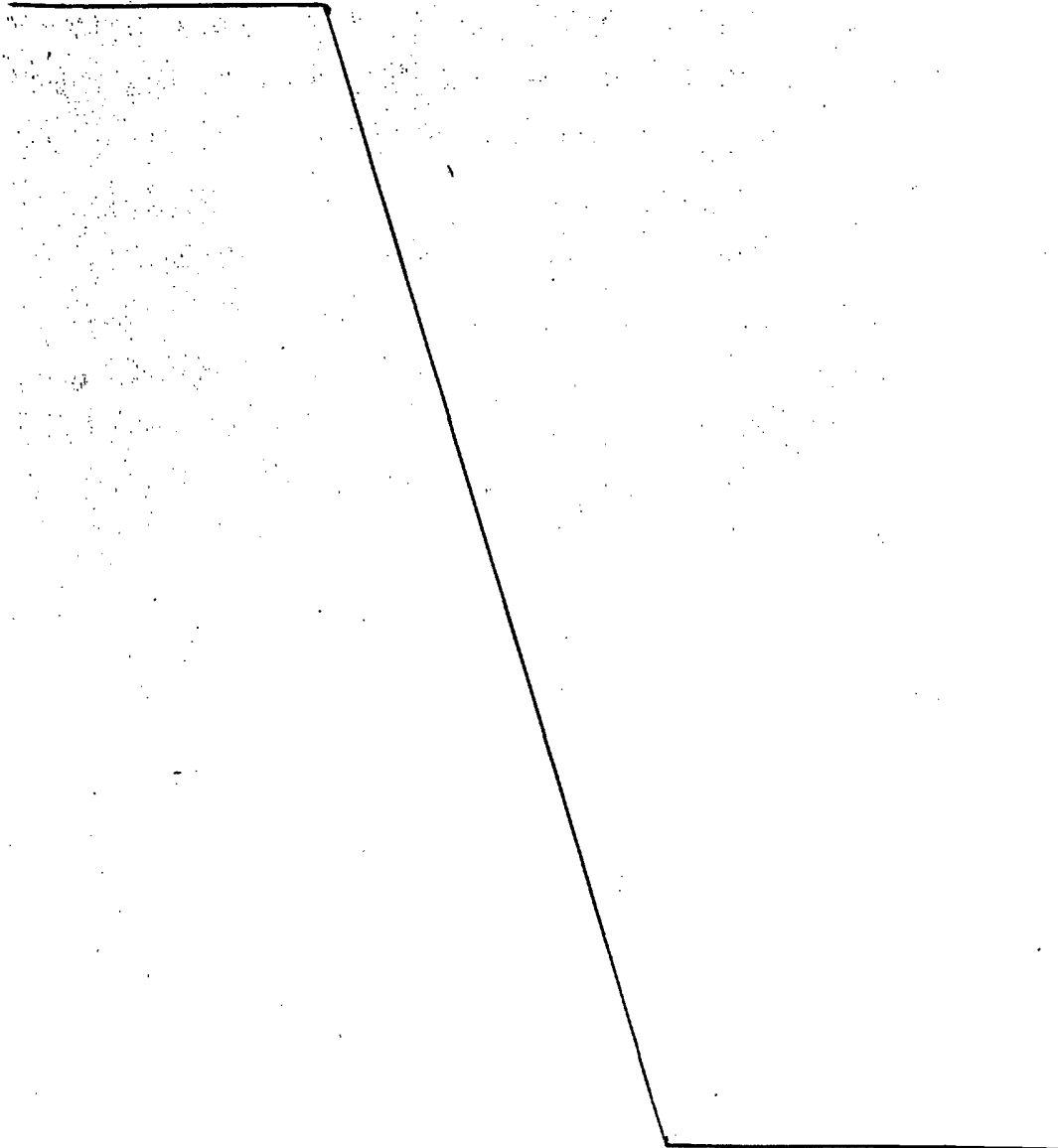
1

esta descripción para que cualquier persona perita en la materia comprenda perfectamente la idea que se desea patentar, así como las ventajas que de su realización industrial han de derivarse.

5

Por todo ello, y para evitar posibles imitaciones se presenta esta solicitud, pidiendo la explotación exclusiva de la idea descrita, de acuerdo con las consideraciones y puntos que se desean reivindicar, que se concretan en las páginas siguientes:

10



15

20

25

30



1974

1
5
10
15
20
25
30

Hecha la descripción a que se refiere la memoria que antecede, es preciso insistir en que los detalles de realización de la idea expuesta, pueden variar, es decir, que pueden sufrir pequeñas alteraciones, basadas siempre en los principios fundamentales de la idea, que son en esencia los que quedan reflejados en los párrafos de la descripción hecha. En efecto, el Artículo 48 del Estatuto vigente sobre Propiedad Industrial, establece como no patentables, en su apartado tercero, "los cambios de forma, dimensiones, proporciones y materias de un objeto ya patentado" fijando así el criterio del legislador en el sentido de que patentada una idea que pueda dar lugar a una realidad práctica e industrializable, nadie podrá apoyarse en ella para, a pretexto de haber introducido ligeras modificaciones, presentarla como nueva y propia.

Este principio, en cuanto al alcance de la protección del objeto patentado se refiere, se halla confirmado por numerosas Sentencias del Tribunal Supremo, y entre ellas, como más terminantes, en las de fechas 16 de octubre de 1954, 23 de enero de 1959, 20 de marzo de 1964 y otras.

Establecido el concepto expresado, en cuanto a la amplitud que debe darse a la protección solicitada, se redacta a continuación la Nota de Reivindicaciones, de acuerdo con lo que se establece en el último párrafo del apartado tercero del Artículo 100 de la Ley, sintetizando así las novedades que se desean reivindicar:

NOTA DE REIVINDICACIONES

En resumen, el privilegio de explotación exclusiva que se solicita, recaerá sobre las reivindicaciones siguientes:

9 4 7 6

- 7 - 201/82



1

1ª.- BISAGRA PERFECCIONADA, del tipo en la que cada una de sus palas presenta en sus lados menores sendos dentados de fijación respecto del estuche, caracterizada esencialmente porque cada pala comprende específicamente en combinación con los dentados, un sector superior en ángulo de 90º respecto de la superficie de la pala propiamente dicha, finalizando dicho sector en ángulo en los correspondientes alojamientos del eje de giro de la bisagra de manera que, según una posición en un mismo plano de ambas palas de la bisagra, el estuche permanece cerrado y los sectores angulares en contacto entre sí, entretanto, una situación diédrica de dichas palas da lugar a la apertura del estuche, y consiguientemente a la separación de los referidos sectores angulares superiores.

5

10

15

2ª.- Se reivindica por último como objeto sobre el que ha de recaer el modelo de utilidad que se solicita: BISAGRA PERFECCIONADA.

Todo conforme queda descrito y reivindicado en la presente memoria descriptiva que consta de siete páginas mecanografiadas y dibujos que se acompañan.

20

Madrid, 27 de Marzo 1.974

BERNARDO UNGRIA
p.p.

25

30

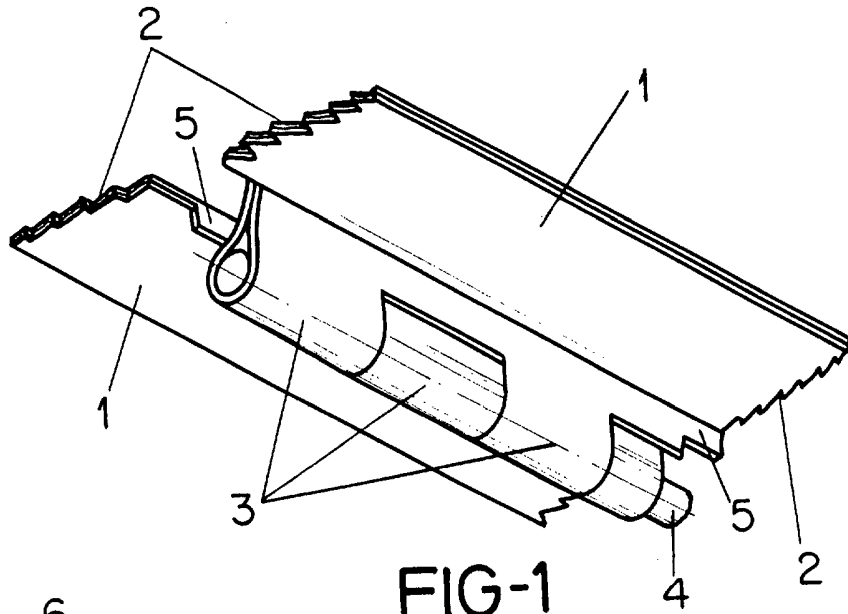


FIG-1

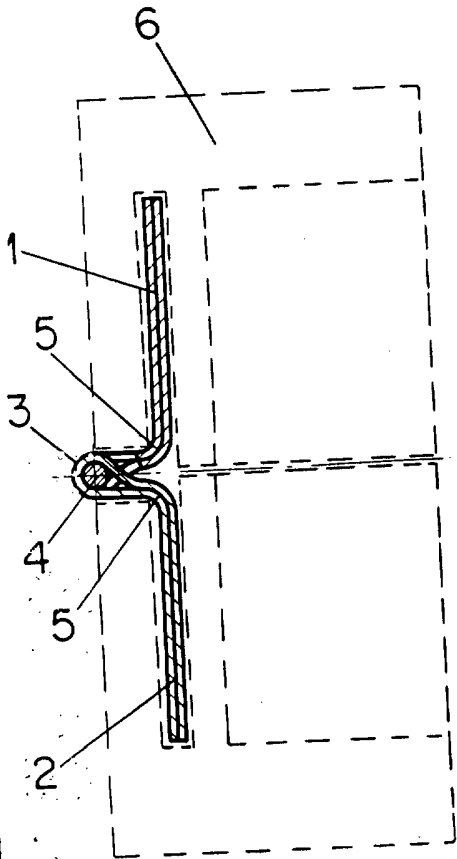


FIG-2

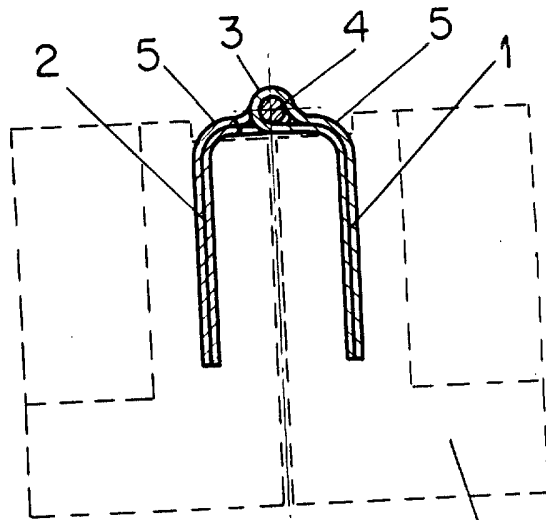


FIG-3

ESCALA VARIABLE

Madrid, 27 de Marzo de 1974

BERNARDO UNGRIA

P. P.