

201777

201777



Int. Cl.:

A47K

Nº 201.777

MEMORIA DESCRIPTIVA

correspondiente a la solicitud de concesión de un...

MODELO DE UTILIDAD

SOLICITANTE: INDUSTRIAS BARBERA, S.A.

RESIDENCIA: Via Trajana, 44 - BARCELONA.-

ENUNCIADO: SOPORTE MURAL PARA DUCHA-TELEFONO

PERFECCIONADO.-

Prioridad: Patente n.º del



1 El Estatuto vigente sobre Propiedad Industrial, de
26 de Julio de 1929, en su texto refundido publicado el 30
de Abril de 1930, establece los caracteres de patentabili-
5 dade de las invenciones de tipo industrial que tienen por
objeto obtener ventajas sobre lo ya conocido, admitiendo
por consiguiente como patentables, las nuevas máquinas, a-
paratos, instrumentos, procesos de fabricación, etc. La am-
plitud de conceptos previstos como patentables, ha llevado
al legislador a aclarar (Artº. 46) que la enumeración con-
10 tenida en dicho cuerpo legal es puramente enunciativa y no
limitativa, haciéndola extensiva incluso a los descubrimien-
tos de tipo científico (Artº. 47).

15 El Decreto de 26 de Diciembre de 1947, recogiendo
la Orden de 18 de Noviembre de 1935, confirma el criterio
legal de que también serán patentables los instrumentos, ob-
jetos, o partes de los mismos, que aporten a la función a
que son destinados, un beneficio o efecto nuevo, y en defi-
nitiva que constituyan una mejora sustancial sobre lo ante-
riormente conocido.

20 Pues bien, a tenor de lo expuesto, y en base al ar-
ticulado que recoge los conceptos expresados, debe conside-
rarse, que la invención a que se refiere la presente memo-
ria, constituye una novedad industrial, con características
y ventajas que la hacen merecedora del privilegio de explo-
25 tación exclusiva que por ella se solicita, premiando así
los méritos de quien aporta a la industria del país una me-
jora efectiva y precisamente comprendida entre las enuncia-
das por la Ley como patentables. (Arts. 46 y 47 en relación
con el 171, en su nueva redacción afectada por la Orden de
30 18 de Noviembre de 1.935).



1 La presente invención para la cual se solici-
ta el privilegio de modelo de utilidad, y según se expresa
en el enunciado de esta memoria descriptiva, se refiere a un
soporte mural para ducha-teléfono perfeccionado, el cual
5 tiene por finalidad la de proporcionar al mercado y público
en general un dispositivo mejorado considerablemente respec-
to a otros dispositivos existentes en el mercado de análogas
finalidades.

10 El soporte se caracteriza porque incorporando
una horquilla orientable, está constituido por una esfera
alojada en una cavidad prevista en la base del soporte; estan-
do, dicha esfera, solidarizada a un vástago emergente de la
horquilla, mientras que es sostenida inferiormente por un
resorte alojado en la citada cavidad, que está apoyado a
15 su vez sobre un tapón roscado en la boca de dicha cavidad.

20 Para complementar la descripción que seguida-
mente se va a realizar y con objeto de ayudar a una mejor
comprensión de las características del invento, se acompaña
a la presente memoria descriptiva de un juego de planos
cuyas figuras representan lo siguiente:

Figura 1.- Representa una vista de las compo-
nentes del dispositivo en posición de ser montados.

Figura 2.- Representa el dispositivo montado
sobre la pared.

25 Figura 3.- Representa una vista seccionada del
dispositivo montado.

30 A la vista de las figuras, puede observarse
la base ó escudo (1) del soporte, provista de una cavidad (2)
constituida por un apéndice tubular (3) con un faldón (13).
Sobre dicha cavidad (2) es donde va montado el dispositivo,

201777



1 el cual está constituido por una horquilla (4) de brazos
arqueados y planos y de cuya base emerge una prominencia
cilindrica (5) que se estrecha en su parte final en un vástago (6) que va roscado sobre la oquedad (7) prevista en la
5 esfera (8) de menor diametro que el apéndice tubular (3).
Dicha esfera (8) se encuentra solicitada por un resorte (9)
el cual se apoya sobre un tapón roscado (10) a la boca de la
cavidad (2). Entre la esfera (8) y el resorte(9) se ha pre-
visto un collar intermedio (11) que por una cara se apoya
10 en la esfera (8), mientras que por la otra constituye un
asiento para el frente del resorte (9).

Una vez montado el dispositivo, el cual presenta la esfera (8), el collar (11) y el resorte (9) dentro de la cavidad (2), sin poder salir de ella una vez colocado y roscado el tapón (10), ya que el diámetro de la esfera (8) es mayor que el del apéndice tubular (3) y por consiguiente, la
15 citada esfera (8) choca contra los bordes de dicho apéndice (3), debido a la acción del resorte (9); como se decía, una vez montado, se coloca la base o escudo (1) del soporte sobre la pared (12) quedando todo el conjunto tal y como puede observarse en la figura 2, con la horquilla (4) en un plano horizontal para su posterior utilización como soporte pudiéndose orientar en el sentido que se crea más conveniente, debido a la esfera (8) que puede girar sobre si misma en cualquier dirección.

Como puede observarse, el dispositivo es muy practico y además todo él protegido y oculto, en la base o escudo (1), a excepción, claro está, de la horquilla (4) que constituye el soporte.

30

No se considera necesario hacer más extensa esta



201777

1 descripción para que cualquier persona perita en la materia
comprenda perfectamente la idea que se desea patentar así
como las ventajas que de su realización industrial han de
derivarse.

5 Por todo ello y para evitar posibles imitacio-
nes se presenta esta solicitud, pidiendo la explotación
exclusiva de la idea descrita, de acuerdo con las considera-
ciones y puntos que se desean reivindicar que se concretan
en las páginas siguientes:

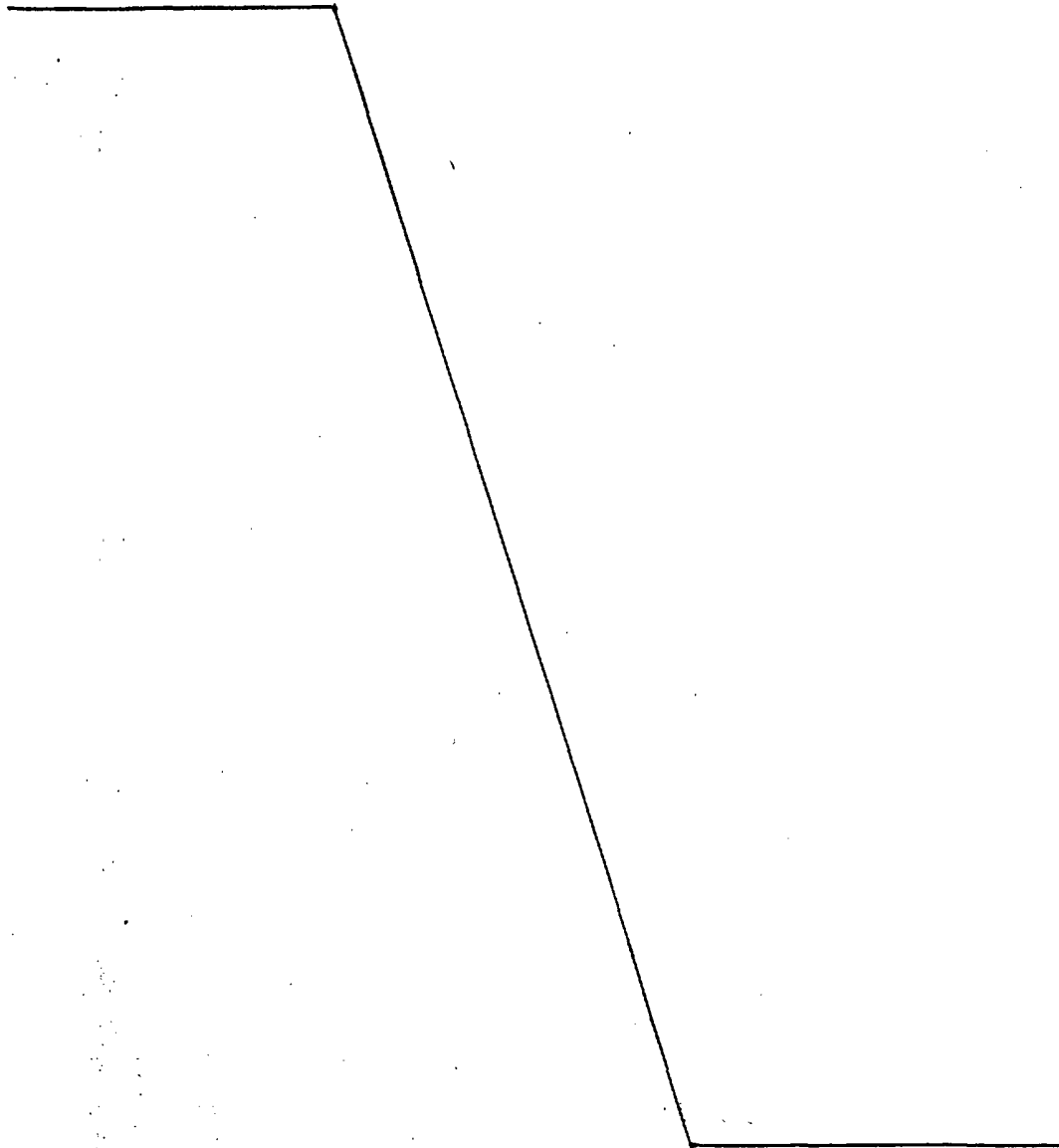
10

15

20

25

30





1 Hecha la descripción a que se refiere la memoria
que antecede, es preciso insistir en que los detalles de
realización de la idea expuesta, pueden variar, es decir,
que pueden sufrir pequeñas alteraciones, basadas siempre
5 en los principios fundamentales de la idea, que son en esen-
cia los que quedan reflejados en los párrafos de la descrip-
ción hecha. En efecto, el Artículo 48 del Estatuto vigente
sobre Propiedad Industrial, establece como no patentables,
en su apartado tercero, "los cambios de forma, dimensiones,
10 proporciones y materias de un objeto ya patentado" fijando
así el criterio del legislador en el sentido de que paten-
tada una idea que pueda dar lugar a una realidad práctica
e industrializable, nadie podrá apoyarse en ella para, a
pretexto de haber introducido ligeras modificaciones, pre-
15 sentarla como nueva y propia.

Este principio, en cuanto al alcance de la protec-
ción del objeto patentado se refiere, se halla confirmado
por numerosas Sentencias del Tribunal Supremo, y entre -
ellas, como más terminantes, en las de fechas 16 de octubre
de 1954, 23 de enero de 1959, 20 de marzo de 1964 y otras.

Establecido el concepto expresado, en cuanto a la
amplitud que debe darse a la protección solicitada, se re-
20 ducta a continuación la Nota de Reivindicaciones, de acuer-
do con lo que se establece en el último párrafo del apar-
tado tercero del Artículo 100 de la Ley, sintetizando así
las novedades que se desean reivindicar:

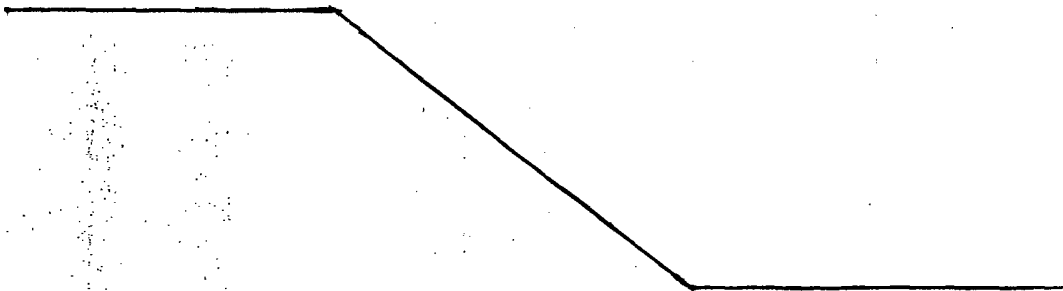
NOTA DE REIVINDICACIONES

En resúmen, el privilegio de explotación exclusi-
va que se solicita, recaerá sobre las reivindicaciones si-
25 guientes:



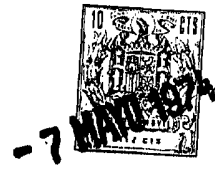
1 1a.- SOPORTE MURAL PARA DUCHA-TELEFONO, PER-
FECCIONADO, del tipo que incorpora una horquilla orientable
caracterizado esencialmente porque los medios de orientación
de la horquilla están constituidos por una esfera alojada
5 en una cavidad prevista en la base o escudo del soporte,
cuya esfera está solidarizada a un vástago emergente de la
base de la horquilla y se encuentra solicitada por un resorte
previsto en el interior de la cavidad, la cual está cons-
tituida por un apéndice tubular, concentrico a un orificio
10 del paso al vástago de la horquilla cuyo orificio, de menor
diametro que la esfera y mayor diametro que el vástago de la
horquilla, constituye medio de retención de la esfera que,
por la acción del resorte, tiende a mantenerse en contacto
con los bordes del orificio; estando dicho resorte apoyado
15 contra un tapón roscado en la boca del apéndice tubular, al
cual es de altura inferior a la falda o pestaña perimetral
que, convencionalmente, incorpora el escudo o base del soporte;
habiendose previsto entre la esfera y el resorte un collar
intermedio que por una cara se apoya en la esfera, mientras
20 que por la otra constituye un asiento para el frente del resorte.

2a.- Se reivindica por último como objeto sobre
el que ha de recaer el modelo de utilidad que se solicita:
SOPORTE MURAL PARA DUCHA-TELEFONO PERFECCIONADO.



4478

201777



1

Todo conforme queda descrito y reivindicado en la presente memoria descriptiva que consta de ocho páginas mecanografiadas y dibujos adjuntos.

5

Madrid, 27 Marzo 1.974

BERNARDO UNGRIA

p.p.

10

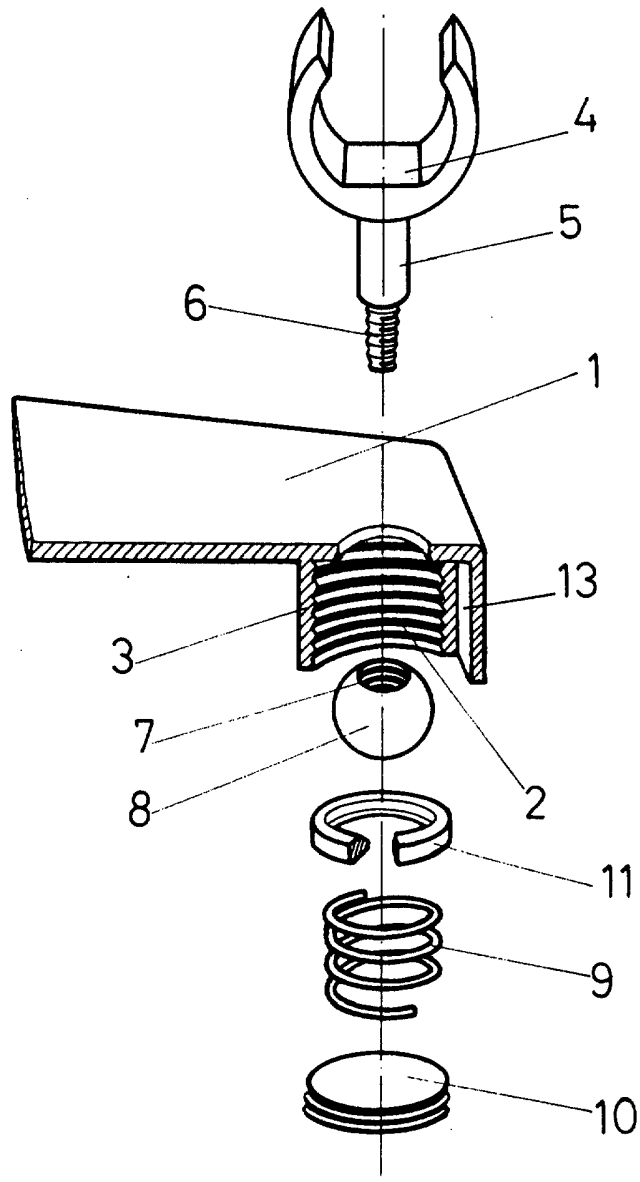
15

20

25

30

FIG. 1



ESCALA VARIABLE

Madrid, 27 de Marzo de 1974

BERNARDO UNGRIA

P. P.

10
-7 MAR 1974
012 018

FIG. 2

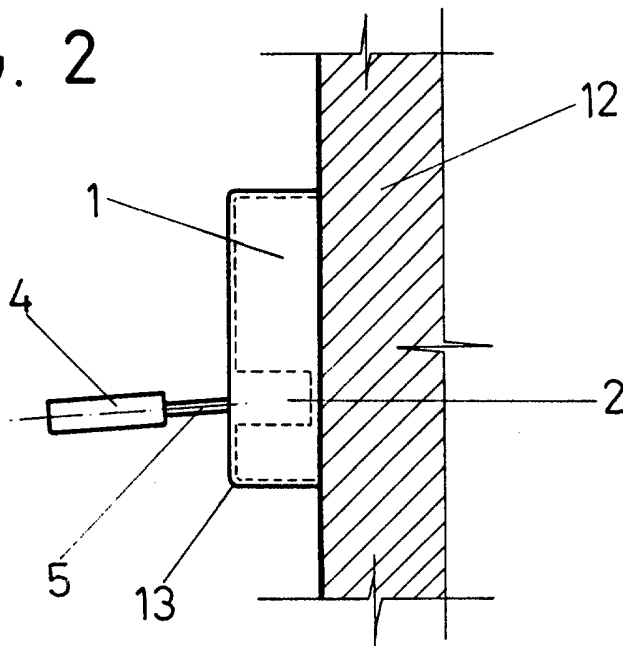
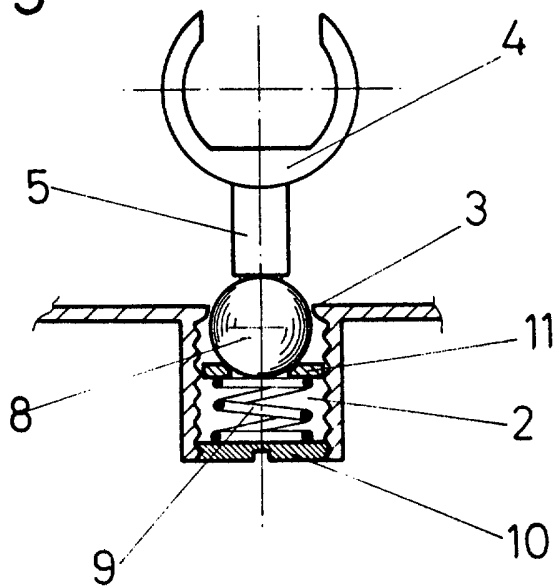


FIG. 3



ESCALA VARIABLE

Madrid, 27 de Marzo de 1974

BERNARDO LINGRIA

P. P.