

10378

201114

201774



Int. Cl.: EaD

Nº 201774

MEMORIA DESCRIPTIVA

correspondiente a la solicitud de concesión de un...

MODELO DE UTILIDAD

SOLICITANTE: D. PEDRO HERNANDEZ TOMAS

RESIDENCIA: Gelela, 20 y 22 - VILLENA (Alicante)

ENUNCIADO: BISAGRA PERFECCIONADA

Prioridad: Patente n.º del

TR

104378

20²1774



1 El Estatuto vigente sobre Propiedad Industrial, de
 26 de Julio de 1929, en su texto refundido publicado el 30
 de Abril de 1930, establece los caracteres de patentabili-
 5 objeto obtener ventajas sobre lo ya conocido, admitiendo
 por consiguiente como patentables, las nuevas máquinas, a-
 paratos, instrumentos, procesos de fabricación, etc. La am
 plitud de conceptos previstos como patentables, ha llevado
 al legislador a aclarar (Artº. 46) que la enumeración con-
 10 tenida en dicho cuerpo legal es puramente enunciativa y no
 limitativa, haciéndola extensiva incluso a los descubrimien-
 tos de tipo científico (Artº. 47).

15 El Decreto de 26 de Diciembre de 1947, recogiendo
 la Orden de 18 de Noviembre de 1935, confirma el criterio
 legal de que también serán patentables los instrumentos, ob
 jetos, o partes de los mismos, que aporten a la función a
 que son destinados, un beneficio o efecto nuevo, y en defi-
 nitiva que constituyan una mejora sustancial sobre lo ante
 riormente conocido.

20 Pues bien, a tenor de lo expuesto, y en base al ar
 tículo que recoge los conceptos expresados, debe conside-
 rarse, que la invención a que se refiere la presente memo-
 ria, constituye una novedad industrial, con características
 y ventajas que la hacen merecedora del privilegio de explo-
 25 tación exclusiva que por ella se solicita, premiando así
 los méritos de quien aporta a la industria del país una me-
 jora efectiva y precisamente comprendida entre las enuncia-
 das por la Ley como patentables. (Arts. 46 y 47 en relación
 con el 171, en su nueva redacción afectada por la Orden de
 30 18 de Noviembre de 1.935).

201774



1 Pasando a describir el objeto de la invención
para la cual se solicita el presente privilegio de modelo de
utilidad, se hace constar que la finalidad de la idea que va-
mos a describir, es proporcionar al mercado y al público en
5 general una bisagra que ha sido sensiblemente mejorada, en
orden a mejorar su funcionalidad y eficacia.

Esencialmente consiste en dos palas de acopla-
mientos, unidas a traves de lengüetas con sus extremos arro-
llados constituyendo sendos cilindros huecos, de articulación
10 mediante un vastago, siendo dichas lengüetas coplanarias con
la pala en una de estas y acodadas ortogonalmente en la otra.

Para complementar la descripción que seguidamen-
te se va a realizar, y con objeto de ayudar a una mejor com-
prensión de las características del invento, se acompaña la
15 presente memoria descriptiva, como parte integrante de la mis-
ma, de un juego de planos cuyas figuras representan lo siguien-
te:

La primera figura muestra un despiece en pers-
pectiva de la bisagra.

20 En la segunda figura puede verse, tambien en
perspectiva la bisagra montada.

La tercera figura por último representa una vis-
ta lateral en sección de la bisagra adaptada a dos cuerpos
para su giro.

25 A la vista de estas figuras se observa como la
bisagra esta formada por dos palas (1) y (2), la primera de
las cuales (1) presenta un perimetro preferentemente rectan-
gular, con uno de sus lados prolongado en dos lengüetas pa-
ra-
30 lelas (3), dispuestas en el mismo plano de la pala, y con
sus extremos curvados constituyendo un cilindro hueco (4)

10376

201774



1 encargado de alojar al pasador (5).

5 La otra pala (2), tiene la misma forma que la pala (1), estando ambas provistas de orificios (6), de anclaje de la bisagra. Presenta igualmente las mismas lengüetas (7) con sus extremos curvados cilíndricamente (8), pero estas acodadas ortogonalmente en su origen, de tal modo, que una vez montada la bisagra, con las lengüetas (3) y (7) dispuestas en un mismo plano, las palas quedan formando ángulo recto.

10 Se obtiene de este modo, como puede apreciarse en la figura 3, una bisagra oculta y de amplio radio de giro.

15 No se considera necesario hacer más extensa esta descripción para que cualquier persona perita en la materia comprenda perfectamente la idea que se desea patentar, así como las ventajas que de su realización industrial han de derivarse.

20 Por todo ello y para evitar posibles imitaciones, se presenta esta solicitud pidiendo la explotación exclusiva de la idea descrita, de acuerdo con las consideraciones y puntos que se desean reivindicar, que se concretan en las páginas siguientes:

25
30



1 Hecha la descripción a que se refiere la memoria
que antecede, es preciso insistir en que los detalles de
realización de la idea expuesta, pueden variar, es decir,
que pueden sufrir pequeñas alteraciones, basadas siempre
5 en los principios fundamentales de la idea, que son en esen-
cia los que quedan reflejados en los párrafos de la descrip-
ción hecha. En efecto, el Artículo 48 del Estatuto vigente
sobre Propiedad Industrial, establece como no patentables,
en su apartado tercero, "los cambios de forma, dimensiones,
10 proporciones y materias de un objeto ya patentado" fijando
así el criterio del legislador en el sentido de que paten-
tada una idea que pueda dar lugar a una realidad práctica
e industrializable, nadie podrá apoyarse en ella para, a
pretexto de haber introducido ligeras modificaciones, pre-
15 sentarla como nueva y propia.

Este principio, en cuanto al alcance de la protec-
ción del objeto patentado se refiere, se halla confirmado
por numerosas Sentencias del Tribunal Supremo, y entre -
ellas, como más terminantes, en las de fechas 16 de octubre
20 de 1954, 23 de enero de 1959, 20 de marzo de 1964 y otras.

Establecido el concepto expresado, en cuanto a la
amplitud que debe darse a la protección solicitada, se re-
25 ducta a continuación la Nota de Reivindicaciones, de acuer-
do con lo que se establece en el último párrafo del apar-
tado tercero del Artículo 100 de la Ley, sintetizando así
las novedades que se desean reivindicar:

NOTA DE REIVINDICACIONES

En resumen, el privilegio de explotación exclusi-
va que se solicita, recaerá sobre las reivindicaciones si-
30 guientes:

209774



1
5
10
1.- BISAGRA PERFECCIONADA, caracterizada esencialmente porque cada una de sus palas presentan, en el borde de articulación con la pala opuesta, lengüetas separadas entre sí que constituyen en sus extremos los cilindros huecos para el paso del vástago-eje de giro, cuyas lengüetas, en una de las palas, se encuentran dispuestas en el mismo plano de la pala, mientras que las lengüetas de la pala opuesta determinan un diedro, aproximadamente recto con la misma, que permite que estas lengüetas queden alojadas en los espacios intermedios de las lengüetas de la pala opuesta, en el cierre de la bisagra.

15
2.- Se reivindica por último como objeto sobre el que ha de recaer el Modelo de Utilidad que se solicita: BISAGRA PERFECCIONADA.

20
25
30
Todo tal y como queda descrito y reivindicado en la presente memoria descriptiva que consta de seis página mecanografiada y dibujos adjuntos.

Madrid, 27 de Marzo de 1.974

BERNARDO UNGRIA

P.P.



20 MAYO 1974

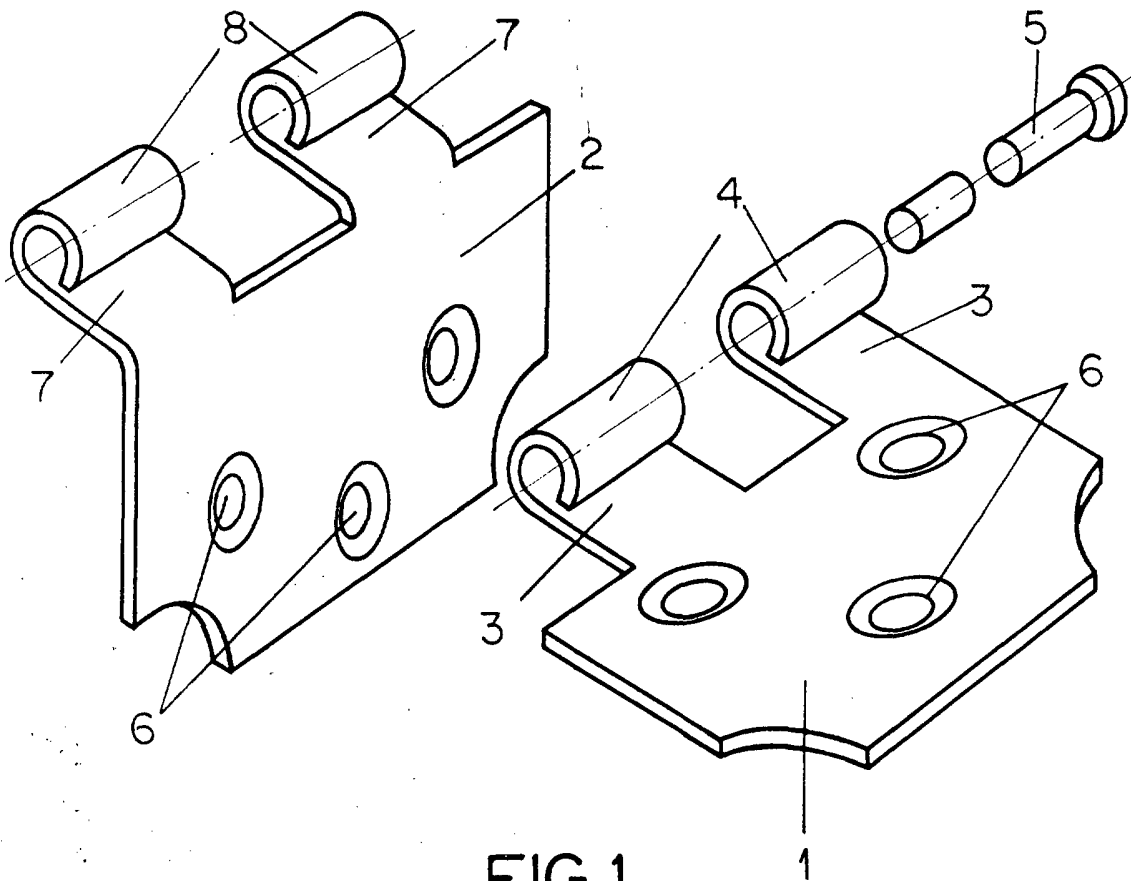


FIG. 1

ESCALA VARIABLE

Madrid, 27 de marzo de 1974

BERNARDO LINGRIA

p. p.

20 MAR 1974

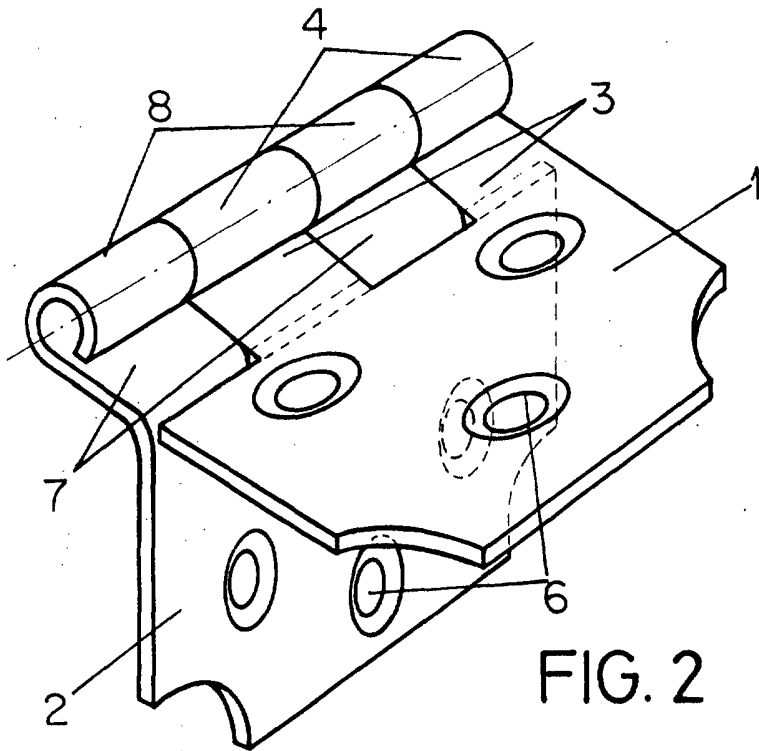



FIG. 2

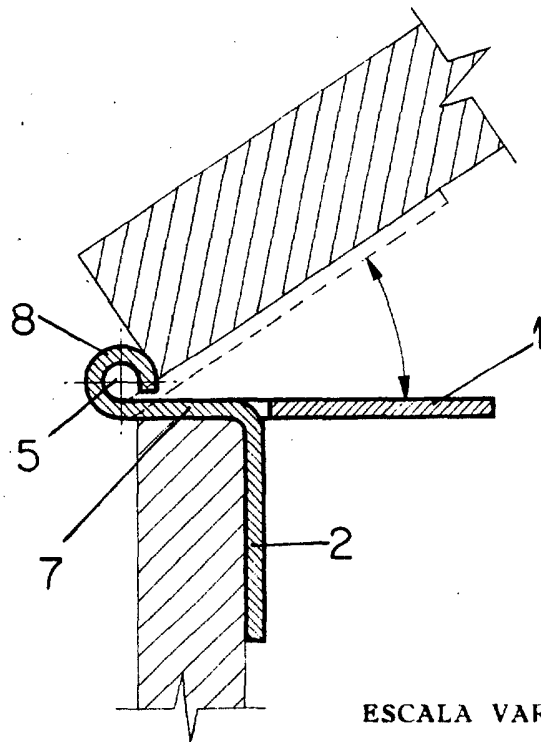


FIG. 3

ESCALA VARIABLE

Madrid, 27 de MARZO de 1974

BERNARDO LINGRIA

P. P.

