

201761



memoria descriptiva

Int. Cl.:	B25B

MODELO DE UTILIDAD

Que se solicita en España por veinte años, a favor de D. FEDERICO GARCIA CERVERO, de nacionalidad Española, residente en MISLATA (Valencia), calle Felipe Bellver, nº 4, por:

"GATO MECANICO DE APRIETO EXCENTRICO".



-2-
Se refiere el modelo a un gato o sargento mecánico

para aprieto a través de un elemento excéntrico de ataque vertical y de manejo completamente sencillo; gato que además ha sido mejorado en sus posibilidades de sujetar por acción vertical y horizontal a través de un calzo o complemento.

5.-

Es frecuente el uso de estos elementos para sujetar, por ejemplo: la encimera de revestimiento de un tablero o similar en las fases de encolado para garantizar su tirantez o bien para sujetar cualquier pieza encima de otra que se desee trabajar.

10.-

Los gatos, usualmente conocidos, están mandados por husillo o constan de diferentes y complicados medios mecánicos para su realización.

15.-

El que nos ocupa, aparte de su simplificación y sin alterar para nada su estructura, puede sujetar, por ejemplo: los cantos de cualquier superficie, tablero, panel u otro con la intervención de un calzo transversal al gato para sujetar, en la longitud conveniente, un canto cualesquiera.

20.-



3. 1974

3

201701

Una de las características del conjunto, es que

5.- consta de una pieza sufridera acondicionada con la forma conveniente en la superficie de apoyo y por el extremo que resultará exterior de la misma está atravesado por un brazo de palanca que resulta desmontable o fijo, tubular o macizo.

10.- Otro de los detalles del modelo es que dicho gato consta de una pieza regulable de apoyo y sujetador a través de la disposición que presenta de un órgano ex-⁵céntrico que constituye una leva de aprieto contra una zona deformable del sujetador.

15.- Otro detalle es que dicha leva está montada en una ranura practicada en el extremo libre de dicha pieza, vertical y parcial, incidiendo contra la superficie inferior del sujetador que resulta deformable por la acción de dicha leva.

20.- Otro detalle del conjunto, es que la parte inferior deformable puede resultar compuesta de dos partes machihembradas por medio de cola de milano u otra, transversalmente articuladas por medio de un pasador que admite



4
su basculación relativa cuando es presionada por medio
de la cuña de aprieto vertical.

Una idea más amplia de las características del modelo la realizaremos a continuación al hacer referencia a la lámina de dibujos que a ésta memoria se acompaña en la que, de manera un tanto esquemática y tan solo por vía de ejemplo, se representan los detalles preferidos del modelo.

En los dibujos:

5.-
10.- La figura 1 es una vista en alzado del conjunto con detalles cortados de las posibles secciones del brazo de palanca.

La figura 2 es una vista en planta de la línea de articulación de la pieza deformable.

15.- La figura 3 es una vista cortada, longitudinalmente, respecto del conjunto anterior.

La figura 4 es una vista en planta del conjunto respecto de la figura 1.

Refiriendonos a las representaciones y referencias de dichos dibujos, en la figura 1 vemos que el gato se compo-

20.-



-ne, principalmente, de dos piezas -1- y -2-, la primera móvil y la segunda fija o desmontable a través de un pasador -6- o similar y ambos con sus respectivas superficies de apoyo acondicionadas para cumplir sus respectivas funciones; la primera para apoyar y sujetar y, la segunda, para sufrir los esfuerzos de trabajo del conjunto.

5.-

Ambas piezas están organizadas en un brazo de palanca -3- que será de sección tubular -4- ó maciza -5-, indistintamente.

10.-

La pieza móvil o sujetador presenta un corte o ranura parcialmente longitudinal -7- y horizontal, originada en su extremo libre dividiendo en dos partes la pieza móvil -1- o generando una superficie inferior deformable -8-.

15.-

La parte superior consta de otra ranura -9- más corta que la antedicha y en sentido vertical, donde, basculante, va montada una cuña excéntrica -10- que articula en un pasador transversal -11- con un remate a modo de leva -12- que incide contra la sección deformable -8- para que ésta presione contra el tablero -T- a fin de cum-

20.-



-plir su función.

Otro aspecto de la función es que el gato, con la incorporación de un postizo -C- que sirve de calzo para apoyar contra el canto -P- del tablero.

5.-

Otro detalle del modelo es que la parte deformable -8- puede estar constituida por un material poco flexible dividida en dos partes, hembra -8a- y macho -8b-, acopladas por un machihembrado reciproco 8c y 8e articulados por un bulón transversal -8d- con un cierto margen de basculación para admitir las presiones de la cuña -10-.

10.-

El conjunto será convenientemente fabricado en materiales plasticos, tales como nylon u otro de fuerte resistencia, moleables y poco deformables o en cualquier otro material rigido y resistente sometiéndolo a la variación precedentemente mentada.

15.-

Una vez descrita la naturaleza del conjunto se hace constar a los efectos oportunos que el mismo no queda limitado a los detalles exactos de ésta exposición sino que por el contrario, en él, se podrán introducir aquellas modifica-

20.-

-ciones de detalle que las circunstancias y la práctica



podieran aconsejar, siempre y cuando no se alteren las características esenciales del mismo que se resumen en las siguientes:

REIVINDICACIONES

- 5.- 1ª.- "GATO MECANICO DE APRIETO EXCENTRICO", organizado en un brazo de palanca vertical, y tubular o macizo fijo o desmontable que se caracteriza porque en su extremo inferior monta una sufridera dotada de medios desmontables o no y sobre ésta una segunda pieza móvil o sujetador de analogas estructuras de superficies internas planas o acondicionadas para cumplir sus fases de trabajo y, la móvil, dotada de medios de aprieto.
- 10.- 2ª.- "GATO MECANICO DE APRIETO EXCENTRICO", conforme la reivindicación anterior los medios de la pieza móvil se caracteriza porque presenta una ranura o corte longitudinal parcial horizontal que la divide en dos partes, una inferior a modo de ballestilla deformable y otra superior que consta de otra ranura de menor longitud, vertical, donde va montada una cufia excéntrica que va articulada en dicha sección e incide en la inferior para defor-
- 15.-
- 20.-



-marla y apretarla contra la zona de ataque o que se va a sujetar.

3ª.- "GATO MECANICO DE APRIETO EXCENTRICO", conforme la reivindicación anterior dicha ballestilla se caracteriza porque va dividida en dos partes machihembradas articuladas por pasador transversal o análogo.

5.-

4ª.- "GATO MECANICO DE APRIETO EXCENTRICO".

Según se describe y reivindica en la presente memoria descriptiva que consta de ocho hojas mecanografiadas por una sóla de sus caras y lámina de dibujos que la ilustra.

10.-

MADRID, 27 MAR. 1974

EL AGENTE OFICIAL.

A. L. DE LA HERRAN
F. P.



27 MAR

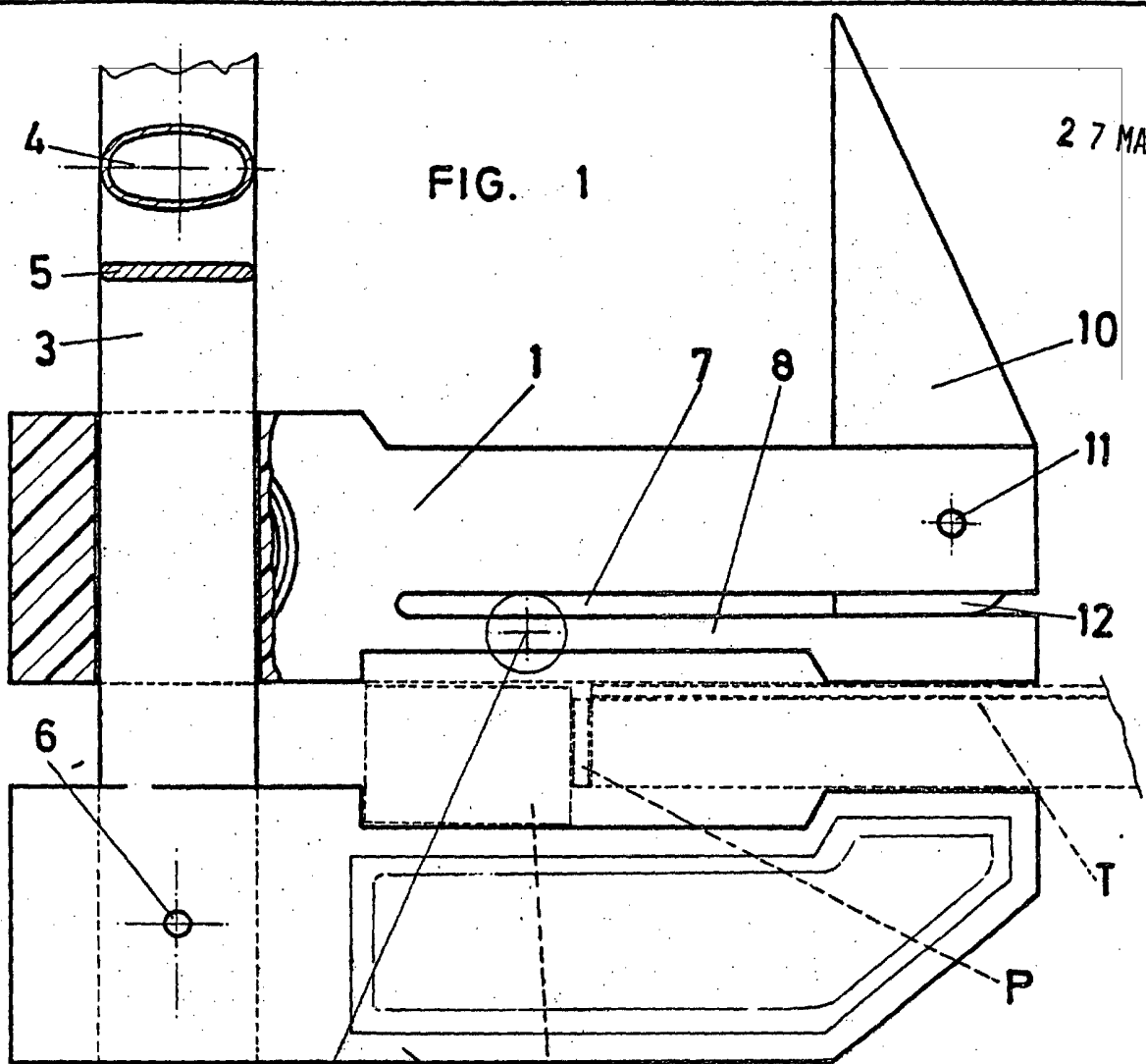


FIG. 1

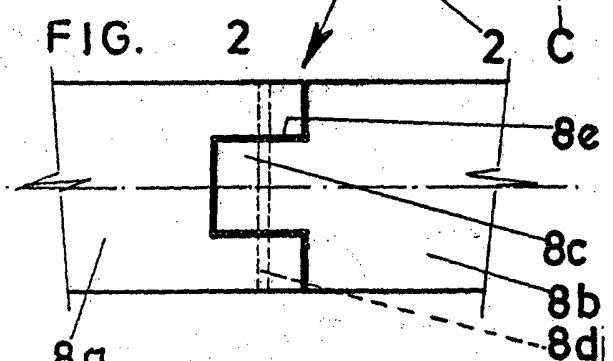


FIG. 2

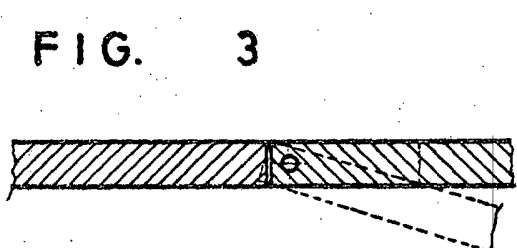


FIG. 3

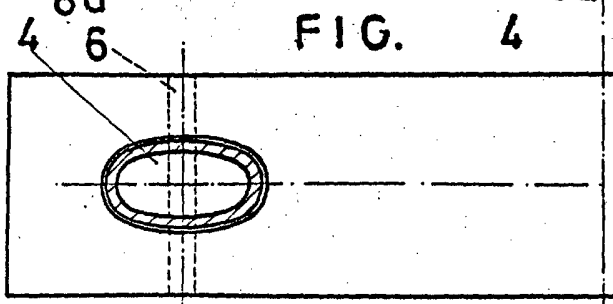
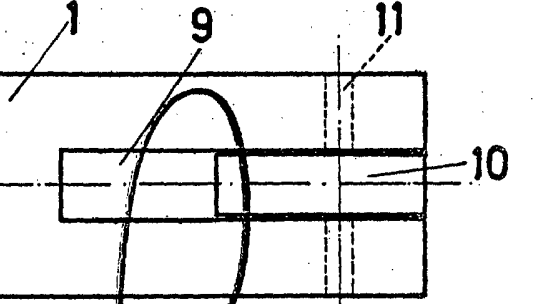


FIG. 4



Escala variable

MADRID 27 MAR. 1974

[Handwritten signature]

ALFONSO DE LA HERRERA
P. 2