

77476

201759

2



## memoria descriptiva

Int. Cl.:	A63H
-----------	------

### MODELO DE UTILIDAD

=====

Que se solicita en España por veinte años,  
a favor de D. MANUEL FERRANDIS BADENES, de na  
cionalidad Española, residente en CUART DE PO  
BLET (Valencia) - Carretera de Madrid por Cuen  
ca, km., 343, por:

"DISPOSITIVO DE CIERRE Y ASEGURAMIENTO DE  
LAS UNIONES DE LAS NERVADURAS CENTRO LATERALES  
DE LOS SUBMARINOS DE JUGUETE".-

... oOo ...

27-4-76

201799

-2-



Modelo de Utilidad cuyo registro se solicita en España por veinte años, a favor de D. Manuel Ferrandis Badenes, de nacionalidad española, con residencia en CUART DE POBLET (Valencia), Carretera de Madrid por Cuenca, km., 343.

5.-

La presente Memoria se refiere a un dispositivo de cierre y aseguramiento de las uniones de las nervaduras centro-laterales de los submarinos de juguete.

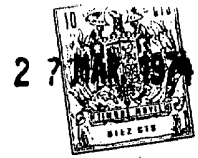
10.-

Conocida es la técnica protegida en registros anteriores, según la cual se ha llegado a perfeccionar la fabricación de los submarinos de juguete en su disposición estructural y de ajuste, dotándolos de medios mecánicos para el mejor aislamiento y estética.

15.-

Igualmente, se ha procurado buscar el sistema más adecuado para que el usuario pueda recambiar las pilas que dan movimiento al submarino; esto se ha conseguido merced a que las dos partes centrales, en cuyo interior van acopladas las pilas,

20.-



llevan en sus lados sendos nervios complementarios que, unidos, forman un nervio continuo, afianzado por tornillos.

5.- Pero la realidad de la práctica diaria, nos ha venido a demostrar que el citado sistema de aseguramiento de los nervios que flanquean los dos cuerpos centrales por medio de tornillos, no supone ventaja alguna, dado el tiempo que se pierde -cuando se trata de cambiar las pilas- ya que, aparte de necesitarse un destornillador, el agua oxida la pieza, ofreciendo dificultades en su extracción.

10.- Como consecuencia de ello, se ha pensado en dotar al submarino de un dispositivo que sustituya con ventaja a la sujeción por tornillo y que afianza las partes complementarias de los nervios.

15.- El beneficio o efecto nuevo que se consigue es indudable, pues la pieza de cierre, se puede acoplar in situ, sin necesidad de herramienta de ninguna clase (destornillador, navaja, etc.) sin

20.-

274478

CU1759



-4-

que sufra oxidaciones, simplemente con hacer girar la parte delantera del dispositivo que permite se aloje el tetón que lleva en el orificio del nervio complementario y volviendo a su posición normal, -

5.- la guía central del resorte encaja a todo lo largo del nervio, dándole incluso una mayor vistosidad al conjunto.

Para mayor comprensión del objeto que se desea proteger, se acompaña un dibujo en el que, a título

10.- ilustrativo pero no limitativo, se representan los detalles del modelo.

La figura 1, representa el dispositivo de cierre visto lateralmente en el que -1- y -1A- son -

15.- las piezas movibles soporte, que llevan en su parte superior central un alojamiento en el que se introduce un eje -2- que sale de la parte externa de los brazos de la -U2A- del gatillo -3-; la base de la cabeza -4- en el orificio que tiene realizado -

20.- por el rebaje -5- queda sujeta a la U; dicha cabeza por su parte superior, tiene practicado otro -



rebaje -6- cuya base -7-, tiene forma de obús, con un saliente o tetón -8-.

5.- Las dos piezas movibles -1- y -1A- forman un triángulo achatado por su parte superior -9- así como también está achatado el ángulo delantero -10- que termina en una pestaña -10A-.

10.- La parte inferior interna -11- lleva sendas guías -12- en las que descansan las bases de la cabeza y cola del dispositivo cuando está en posición de cerrado.

La figura 2, nos muestra el dispositivo de cierre con todas las piezas de que consta descolocadas para que se puedan apreciar las características de todas y cada una de ellas.

15.- Una vez descrita convenientemente la naturaleza del modelo, se hace constar a los efectos oportunos que el mismo no queda limitado a los detalles exactos de ésta exposición sino que por el contrario, en él, se podrán introducir aquellas modificaciones de detalle que las cir-

20.-

27-4-78

201759<sup>27</sup>

-6-



cunstances y la práctica pudieran aconsejar, -  
siempre y cuando no se alteren las característi  
cas esenciales del mismo que se resumen en las  
siguientes:

5.-

REIVINDICACIONES

=====

10.-

1a.- "DISPOSITIVO DE CIERRE Y ASEGURAMIENTO -  
DE LAS UNIONES DE LAS NERVADURAS CENTRO LATERA-  
LES DE LOS SUBMARINOS DE JUGUETE", que se carac  
teriza por comprender dos piezas base y soporte  
de una cola de la que son solidarias entre sí,  
debido a los pivotes que, por su parte externa  
tienen los brazos de la "U" y en los que encajan  
los orificios que tienen las piezas base en su  
parte superior central.

15.-

2a.- "DISPOSITIVO DE CIERRE Y ASEGURAMIENTO -  
DE LAS UNIONES DE LAS NERVADURAS CENTRO LATERA-  
LES DE LOS SUBMARINOS DE JUGUETE", según la pri  
mera reivindicación, que se caracteriza porque  
las piezas base tienen forma de triángulo, cuyos  
ángulos superior y delantero, están achatados,

20.-



teniendo practicado éste último ángulo, un rebaje o uñeta; la parte interna lleva practicado un rebaje que produce un escalón en el que descansan las bases de las otras dos piezas.

- 5.- 3a.- "DISPOSITIVO DE CIERRE Y ASEGURAMIENTO - DE LAS UNIONES DE LAS NERVADURAS CENTRO LATERALES DE LOS SUBMARINOS DE JUGUETE", según anteriores reivindicaciones, que se caracteriza porque por la parte inferior de la cabeza, tiene practicado un rebaje en forma de obús achatado del que sale un tetón; la pieza de cola o gatillo termina en su parte delantera en una "U" cuyo extremo superior es liso y el ángulo inferior curvado; a distancia calculada de la horquilla de la "U" lleva practicado un orificio en los brazos que forma y en los que, por medio de un pivote se aloja, queda sujeta y gira la parte inferior de la cabeza; por su parte exterior dichos brazos de la "U", llevan acoplados unos pivotes en los que se alojan las piezas base.
- 10.-
- 15.-
- 20.-

27-4-78

201759

-8-



4a.- "DISPOSITIVO DE CIERRE Y ASEGURAMIENTO  
DE LAS UNIONES DE LAS NERVADURAS CENTRO LATERA-  
LES DE LOS SUBMARINOS DE JUGUETE".

5.- Según se describe y reivindica en la presen-  
te memoria descriptiva que consta de ocho hojas  
mecanografiadas por una s6la de sus caras y l6-  
mina de dibujos que la ilustra.

MADRID, 27 MAR. 1974

EL AGENTE OFICIAL  
A. L. DE LA HERRAN  
E. P.

201759



FIG. 1

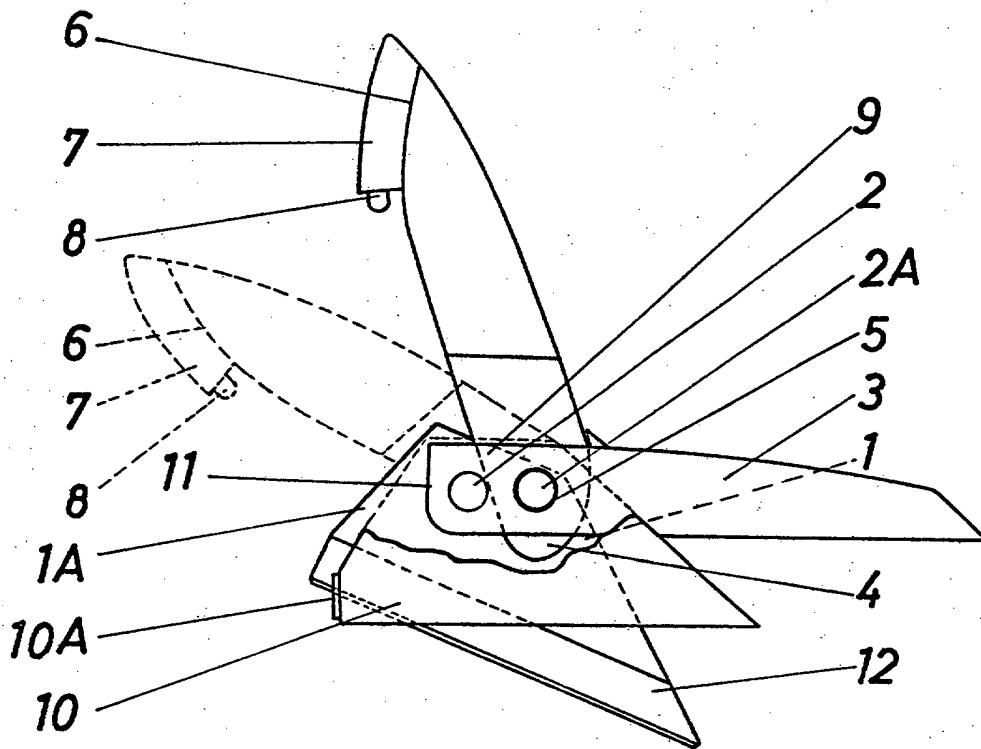
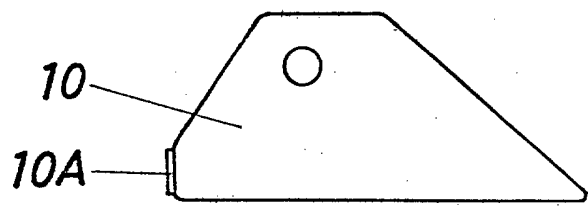


FIG. 2



Escala variable

MADRID,

27 MAR. 1974

A. DE LA HERRAN  
F.  
*[Handwritten signature]*