

201756

201756



Inventor: F 23 Q

No. 201.756

MEMORIA DESCRIPTIVA

correspondiente a la solicitud de concesión de un...

MODELO DE UTILIDAD

SOLICITANTE: D. JOSE BLANCO PEREZ

RESIDENCIA: Inmaculada del Pla, 12, 5º C,

ALICANTE.

ENUNCIADO: DISPOSITIVO DE MANDO A DISTANCIA.

Prioridad: Patente n.º del

201756



1

5

10

15

20

25

30

El Estatuto vigente sobre Propiedad Industrial, de 26 de Julio de 1929, en su texto refundido publicado el 30 de Abril de 1930, establece los caracteres de patentabilidad de las invenciones de tipo industrial que tienen por objeto obtener ventajas sobre lo ya conocido, admitiendo por consiguiente como patentables, las nuevas máquinas, aparatos, instrumentos, procesos de fabricación, etc. La amplitud de conceptos previstos como patentables, ha llevado al legislador a aclarar (Artº. 46) que la enumeración contenida en dicho cuerpo legal es puramente enunciativa y no limitativa, haciéndola extensiva incluso a los descubrimientos de tipo científico (Artº. 47).

El Decreto de 26 de Diciembre de 1947, recogiendo la Orden de 18 de Noviembre de 1935, confirma el criterio legal de que también serán patentables los instrumentos, objetos, o partes de los mismos, que aporten a la función a que son destinados, un beneficio o efecto nuevo, y en definitiva que constituyan una mejora sustancial sobre lo anteriormente conocido.

Pues bien, a tenor de lo expuesto, y en base al articulado que recoge los conceptos expresados, debe considerarse, que la invención a que se refiere la presente memoria, constituye una novedad industrial, con características y ventajas que la hacen merecedora del privilegio de explotación exclusiva que por ella se solicita, premiando así los méritos de quien aporta a la industria del país una mejora efectiva y precisamente comprendida entre las enunciadas por la Ley como patentables. (Arts. 46 y 47 en relación con el 171, en su nueva redacción afectada por la Orden de 18 de Noviembre de 1.935).

201756



1

Esta invención consiste, como indica su enunciado en un dispositivo de mando a distancia y más particularmente, un dispositivo para abrir y cerrar la válvula de mano-reductores de las botellas de gas butano de uso doméstico. El objeto de la invención es del tipo de los que se constituyen mediante una abrazadera que se adaptará abrazando al mano-reductor acoplado en la cabeza de gas butano, disponiendo dicha abrazadera de una pieza que puede hacerse bascular en función de la tracción de un cable, de modo que a dicha pieza basculante está acoplada la especie de lengüeta que gobierna la posición de apertura y cierre de la válvula del mano-reductor propiamente dicha.

5

10

15

20

25

Estructuralmente, el dispositivo que se propone, incorpora un cajetín en el que existe una polea, de modo que el eje de la misma, fijo a ella, recibe a un mando capaz de hacer girar a la polea en un ángulo de hasta 90°, produciendo entonces el arrollamiento de un cable que por uno de sus extremos está fijo a dicha polea en tanto que, opuestamente, el indicado cable se ancla a una pieza que puede definirse como una bisagra, la cual está relacionada excéntricamente por un balancín compuesto por una anilla que abraza a la lengüeta de accionamiento del mano-reductor, cuya anilla presenta una pareja de patillas acodadas que se montan gírativamente sobre unas embuticiones que presenta la abrazadera que rodea al mano-reductor.

30

Las características propias de la invención se representan en las figuras de los planos adjuntos que muestran lo siguiente:

Figura 1ª. Vista en perspectiva del conjunto de la invención, dispuesto para ser montado sobre el mano-reductor



1

de una botella de gas butano de uso doméstico.

Figura 2ª. Vista en planta superior del cajetín que incorpora la polea y a la que ha de acoplarse el mando que la haga girar.

5

Figura 3ª. Vista en sección del cajetín mostrado en la figura 2ª.

Figura 4ª. Vista en planta inferior del mecanismo mostrado en la figura 2ª.

10

En dichas figuras, la referencia 1 señala el cajetín que incorporará en su interior una polea referenciada con 2, cuyo eje 3 que es fijo a la polea 2, presenta su extremo exterior respecto al cajetín dispuesto para recibir un mando, no representado, de modo que al accionar dicho mando se provoque un giro al eje 3 y consecuentemente a la polea 2, la cual presenta un orificio 8 para anclaje de uno de los extremos de un cable 7, de modo que el giro de tal polea 2 provoque el arrollamiento parcial de dicho cable 7.

15

Quando se hace girar a la polea 2 y consecuentemente se tracciona del cable 7, el mismo arrastrará a la pieza 12 que a modo de bisagra está excéntricamente relacionada con una anilla 12 que cuenta con una pareja de patillas acodadas que están acopladas para poder así girar todo el cuerpo de esta pieza basculante 11, sobre unas embuticiones que están dispuestas en unas patillas referenciadas con 15 que forman parte de la abrazadera 10, la cual rodea al mano-reductor de la botella de gas butano, apretándose contra la misma mediante un tornillo que se muestra en la parte derecha de la representación efectuada en la figura 1ª.

20

25

30

El cable 7 está en, prácticamente toda su longitud,

20⁵1756



1

rodeado por una funda que se referencia con 5, la cual - por el extremo próximo al cajetín 1, se acopla en un cajeado previsto a tal efecto que se referencia con 4 en la figura 4, en tanto que opuestamente queda acoplada en un orificio perteneciente a una orejeta referenciada con 13, que pertenece a la abrazadera 10.

5

10

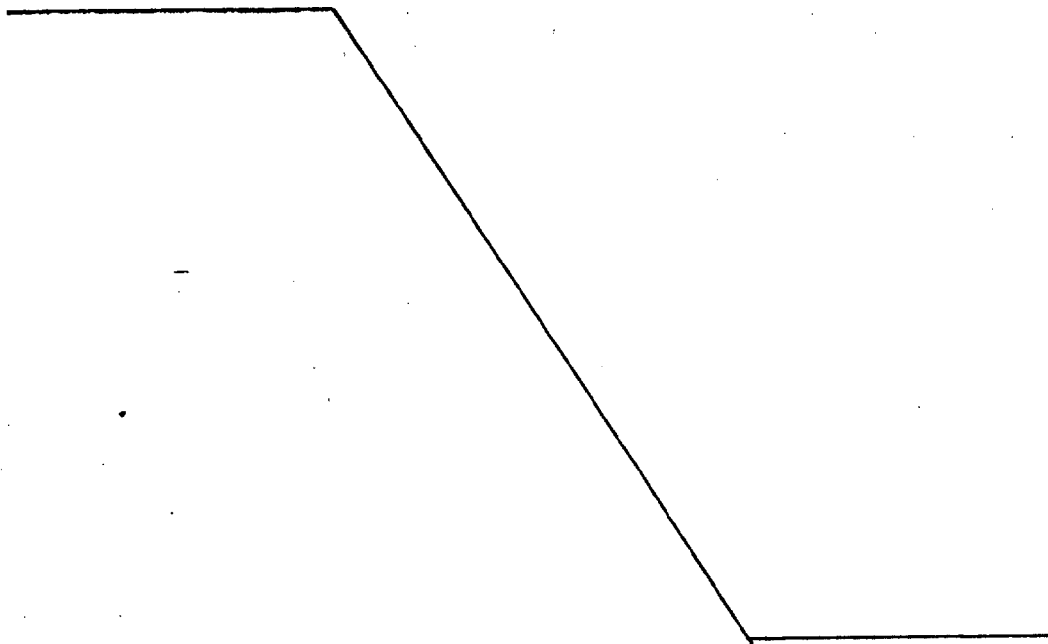
Se comprende que al hacer girar el mando acoplado al extremo 16 del eje 3, se obtendrá la rotación de la polea 2, con una amplitud de 90°, viniendo limitado, precisamente, el ángulo de giro de la abrazadera, en virtud del pasador 9 acoplado en el extremo del eje 3 opuesto a aquel referenciado con 16 en que se instala el mando. Al girar la polea 2, será recogido el cable 7 y consecuentemente el balancín 11, girará por sus patillas acodadas, accionando así a la lengüeta de la válvula del mano-reductor que estará precisamente dispuesta dentro de la anilla de dicho balancín 11, abriendo así el mano-reductor de la botella de gas.

15

20

25

30



201756



9 MAR 1974

1

Hecha la descripción a que se refiere la memoria que antecede, es preciso insistir en que los detalles de realización de la idea expuesta, pueden variar, es decir, que pueden sufrir pequeñas alteraciones, basadas siempre en los principios fundamentales de la idea, que son en esencia los que quedan reflejados en los párrafos de la descripción hecha. En efecto, el Artículo 48 del Estatuto vigente sobre Propiedad Industrial, establece como no patentables, en su apartado tercero, "los cambios de forma, dimensiones, proporciones y materias de un objeto ya patentado" fijando así el criterio del legislador en el sentido de que patentada una idea que pueda dar lugar a una realidad práctica e industrializable, nadie podrá apoyarse en ella para, a pretexto de haber introducido ligeras modificaciones, presentarla como nueva y propia.

5

10

15

20

25

Este principio, en cuanto al alcance de la protección del objeto patentado se refiere, se halla confirmado por numerosas Sentencias del Tribunal Supremo, y entre ellas, como más terminantes, en las de fechas 16 de octubre de 1954, 23 de enero de 1959, 20 de marzo de 1964 y otras.

Establecido el concepto expresado, en cuanto a la amplitud que debe darse a la protección solicitada, se redacta a continuación la Nota de Reivindicaciones, de acuerdo con lo que se establece en el último párrafo del apartado tercero del Artículo 100 de la Ley, sintetizando así las novedades que se desean reivindicar:

NOTA DE REIVINDICACIONES

30

En resúmen, el privilegio de explotación exclusiva que se solicita, recaerá sobre las reivindicaciones siguientes:



1
5
10
15
20
25

1.- DISPOSITIVO DE MANDO A DISTANCIA, que siendo especialmente aplicable a la apertura y cierre de la válvula de los manorreductores de botellas de gas, tales como las de gas butano, y del tipo de los que comprenden una abrazadera acoplada al manorreductor, cuya abrazadera incorpora una pieza basculante accionada mediante un cable, esencialmente se caracteriza porque se constituye mediante un cajetín en el que se instala una polea, cuyo correspondiente eje fijo a dicha polea, recibe a un mando, capaz de hacerla girar 90º, de modo que se produzca el arrollamiento de un cable fijado por uno de sus extremos a dicha polea, en tanto que opuestamente el propio cable está fijado a una pieza a modo de bisagra, relacionada excéntricamente con la pieza balancín, que es una especie de anilla que rodea a la lengüeta de la válvula del manorreductor, estando dicha anilla montada sobre extensiones de la abrazadera que enmarca al manorreductor en virtud de patillas acodadas que incorpora la anilla, de modo que los extremos de tales patillas giran sobre apoyos previstos al efecto en dichas extensiones de la abrazadera.

2.- Se reivindica por último como objeto sobre el que ha de recaer el Modelo de Utilidad que se solicita por: DISPOSITIVO DE MANDO A DISTANCIA.

Todo conforme queda descrito y reivindicado en la presente Memoria descriptiva que consta de siete páginas mecanografiada, y dibujos adjuntos.

Madrid, 26 Marzo 1.974
BERNARDO UNGRIA.

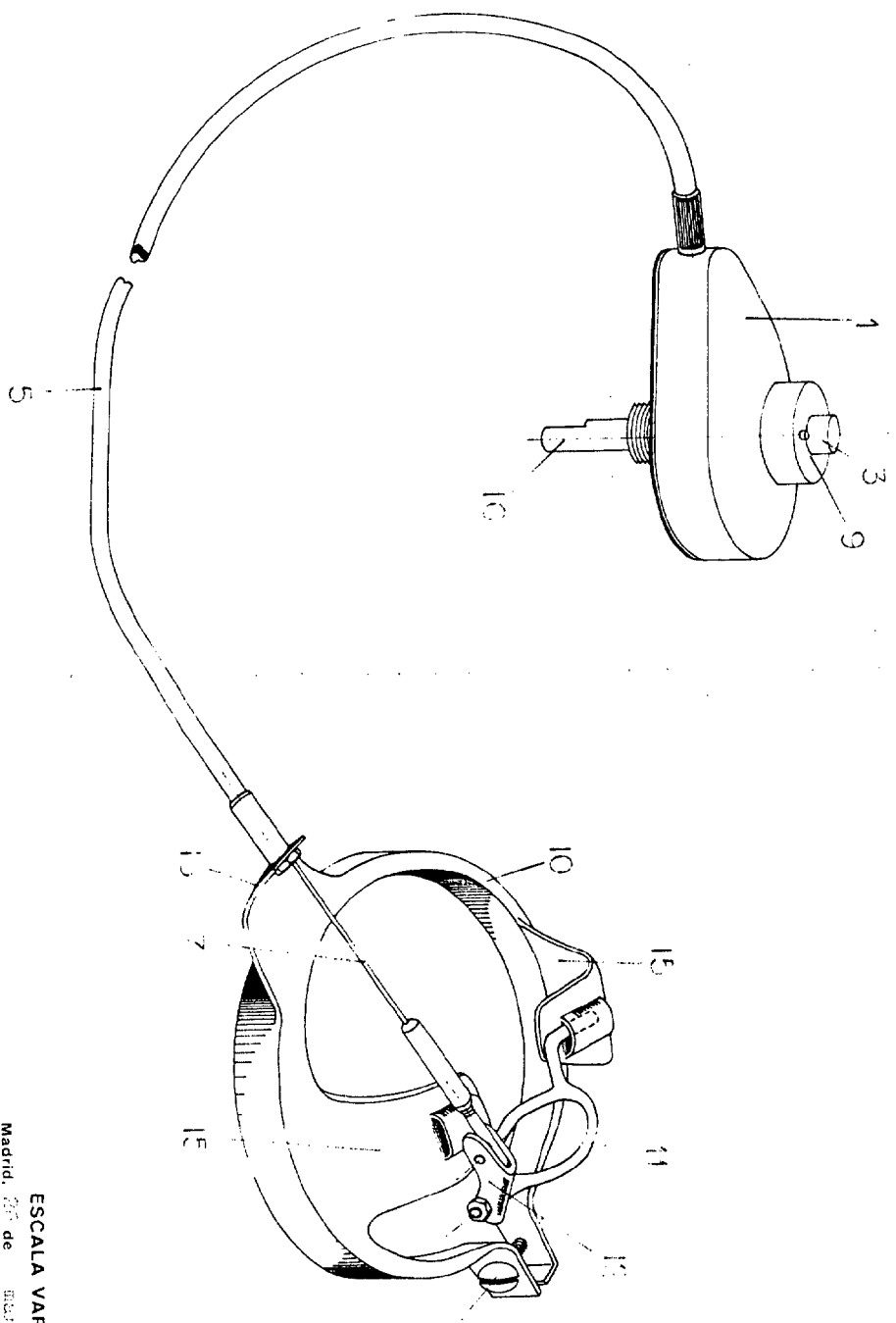
P.P.

201756

201756



FIG. 1



ESCALA VARIABLE

Madrid, 27 de Mayo de 1974
BERNARDO UNGRIA
D. P.



FIG. 2

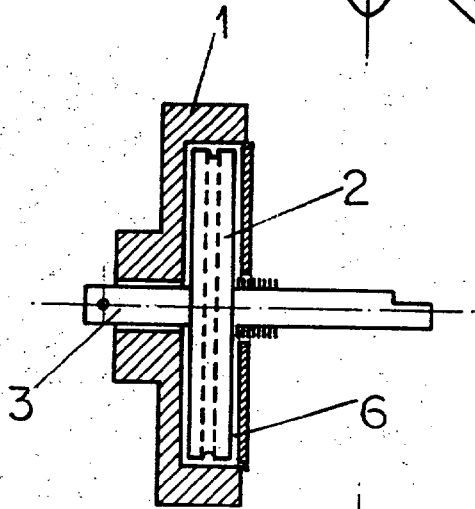
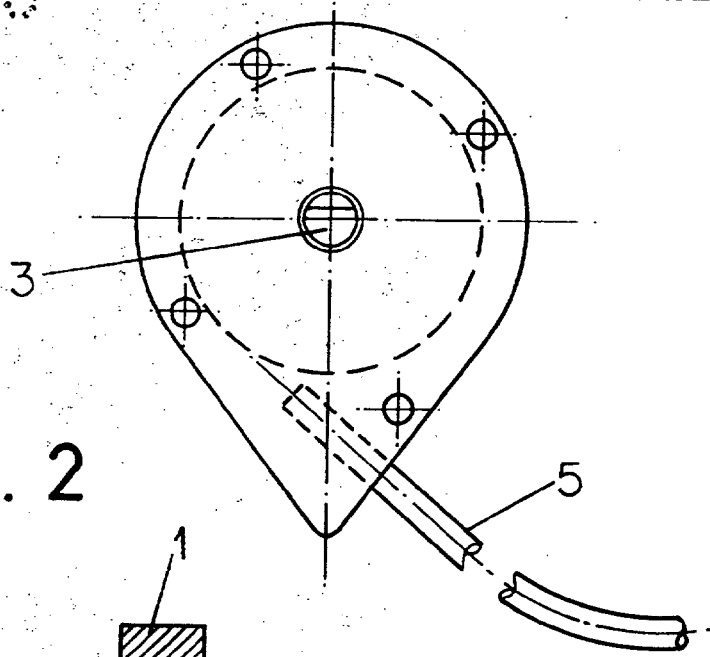
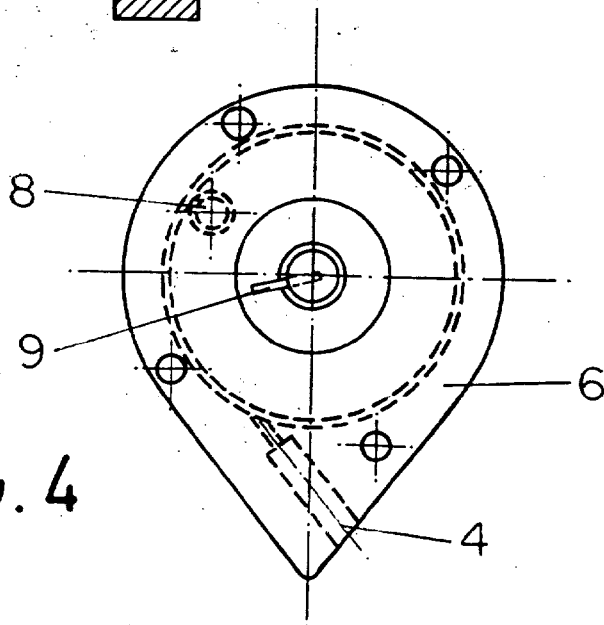


FIG. 3

FIG. 4



ESCALA VARIABLE

Madrid, 26 de marzo de 1974

BERNARDO UNGRIA

p. p.