

26 MAR



201742

MEMORIA DESCRIPTIVA

=====

Correspondiente a la solicitud de registro de un Modelo de Utilidad que, por veinte años se solicita para España, a favor de Don Luigi GIOVENZANA, de nacionalidad italiana, domiciliado en Milan (Italia), Via Privata Cascia, 8 - - - - -

p o r

" APARATO TRITURADOR DE HIELO "

=====

El Modelo de Utilidad a que se refiere la presente Memoria, se destina a garantizar la explotación y la propiedad exclusivas, en todo el territorio nacional, de un aparato triturador de hielo cuyas características de novedad le confieren la cualidad de aportar a los fines que se persiguen ventajas más que suficientes para aspirar en derecho al privilegio del registro que se solicita.

El objeto que se preconiza ha sido especialmente diseñado como receptáculo dotado de un dispositivo giratorio en el que se incorporan cuchillas tronzadoras, situado en la zona central del receptáculo, de modo que durante su rotación sea posible reducir cubitos y

5

10



grandes trozos de hielo a fragmentos muy menudos para diversos usos domésticos y culinarios, como puede ser la preparación de bebidas y aperitivos en general, eliminando el proceso de machaqueo manual empleado actualmente para el mismo fin.

5 El disco portador de cuchillas está dispuesto horizontalmente en la zona media del receptáculo, dividido a su vez en dos partes, una el fondo receptor propiamente dicho y otra superior contenedor del hielo primario y el citado disco, el cual es accionado mediante una manivela exterior en la que se incorpora un piñón normal al disco, que
10 a su vez está dotado de un dentado periférico, de forma que engranando adecuadamente se produce la rotación del disco de modo que las cuchillas tronzadoras incidan sobre el hielo depositado por encima del disco, el cual al ser presionado ligeramente sobre las cuchillas resulta fragmentado, cayendo a la parte inferior del receptáculo a través
15 de unos espacios vacíos previstos en el disco portacuchillas, y concretamente en las mismas zonas en que se encuentran montadas las cuchillas. La presión sobre el hielo primario es ejercida por la propia tapa de cierre, la cual está dotada de un núcleo a modo de émbolo de empuje que cubre todo el espacio contenedor del hielo a tratar o primario, siendo guiada en su acción de empuje sobre un tabique diametral que además proporciona una cierta rigidez al conjunto.

Para mejor comprensión del contenido de esta Memoria, se acompaña a la misma una hoja de planos, en la que se ilustra un ejemplo de ejecución en la realidad del objeto cuya protección se preconiza, el
25 cual se cita y representa a modo de simple enunciación y, por consiguiente, sin carácter limitativo alguno.

En dicho plano:

La figura 1, muestra una sección diametral del aparato según el invento para mostrar su constitución.

30 La figura 2, corresponde a un detalle en planta del disco triturador.



rador.

La figura 3, muestra un detalle según la sección III-III, de montaje de las cuchillas tronzadoras.

5 Según puede apreciarse en dicho plano, y particularmente en la figura 1, el aparato triturador de hielo según la invención está constituido por un receptáculo inferior -1- de sección circular, que puede adoptar diversas formas tal que cilíndrica, troncocónica o semi-tonel y otras, cubriéndose con otro cuerpo superior -2- de conformación y volumen semejante, que en su interior presenta una 10 doble pared -3- así como un tabique diametral -4-; dicha doble pared -3-, generalmente cilíndrica, queda interrumpida a una cierta altura respecto a la embocadura inferior del cuerpo -2-, creando un espacio en el que queda ubicado un disco -5- dentado periféricamente susceptible de girar sobre un eje -6- montado en un cojinete cen- 15 tral -8- solidarizado a un travesaño -7- de la boca inferior del cuerpo -2- y en un vaciado axial -9- del tabique diametral -4-. En el dentado periférico -5a- del disco -5- engrana un piñón normal -10- montado sobre un eje horizontal -11- que se aloja por un extremo en el travesaño -7- anteriormente mencionado, y por el otro 20 sobresale al exterior respecto del cuerpo -2-, para recibir una manivela -12- de accionamiento, de modo que haciéndola girar se transmite un movimiento de rotación proporcional al disco horizontal -5-.

25 Este disco -5-, figura 2, presenta en su superficie una serie de ventanas -13-, preferentemente en disposición diametral, en cada una de las cuales vá insertada una cuchilla inclinada -14-, sobresaliendo por la parte superior del disco -5-, conforme se representa en la figura 3, y fijada en un lateral de la correspondiente ventana -13- sobre un recreado -15- adecuado quedando solidarizada la cu- 30 chilla -14- mediante un tornillo -16- o elemento similar de fija-



ción, resultando preferente el tornillo con el fin de permitir el desmontaje de la cuchilla -14- para su afilado o reposición si fuera necesario.

5 En estas condiciones, depositando cubitos o trozos de hielo en el receptáculo superior -2-, ejerciendo una cierta presión y haciendo girar convenientemente el disco -5-, las cuchillas reproducen el desmenuzado o trituración del hielo, el cual cae a través de las ventanas -13- en el receptáculo inferior -1-, pudiendo ser extraído sin más que desmontar el cuerpo o recipiente superior 10 -2-, el cual se incorpora simplemente apoyado.

Para ejercer una presión eficaz sobre el hielo depositado en el receptáculo superior -2-, se ha previsto una tapa -17- dotada de un núcleo inferior -18- cilíndrico, en el que existe una ranura diametral -19- de gran profundidad, en la que encaja libremente 15 el tabique diametral -4- del receptáculo superior -2-, de modo que éste sirve de guía de alojamiento a la tapa -17-, sobre cuya parte superior se ejerce la presión del empuje.

Descrito y representado el objeto industrial de este Modelo de Utilidad con amplitud y claridad suficientes para su puesta en 20 práctica, se declara como no practicado en España, haciéndose la salvedad de que los detalles accidentales, tanto de conjunto como de sus componentes, podrán ser modificados siempre dentro de la observancia de la esencialidad inalterada que queda resumida en la siguiente:

25 N O T A

EN RESUMEN: el presente Modelo de Utilidad que por veinte años se solicita para España, ha de recaer sobre las siguientes reivindicaciones:

30 1ª.- APARATO TRITURADOR DE HIELO, caracterizado porque comprende un recipiente dividido en dos mitades formadas por cuerpos



de revolución semejantes de acoplamiento amovible, cuyo superior está abierto por ambos extremos y en la embocadura inferior presenta un travesaño diametral en cuyo centro existe un apoyo axial que sirve de cojinete axial para la rotación de un disco de periferia dentada, que cubre dicha embocadura inferior, en cuyo dentado engrana un piñón normal calado sobre un eje horizontal que sale al exterior del recipiente superior para recibir una manivela de accionamiento, de modo que en su rotación manual transmita un movimiento rotativo al disco que cubre la embocadura inferior del cuerpo superior, el cual presenta interiormente un doble tabicado cilíndrico limitado en la parte inferior por el disco dentado, cuyo eje, en su extremo superior se ajusta en el centro de un tabique diametral que divide en dos espacios iguales al cuerpo superior, quedando cerrado por una tapa dotada de un núcleo inferior provisto de una ranura diametral para que encaje el tabique diametral, produciendo dicho núcleo un empuje presionado sobre el contenido del mencionado recipiente superior contra el disco inferior.

2ª.- APARATO TRITURADOR DE HIELO, según la anterior reivindicación, caracterizado porque en la superficie del disco dentado se han previsto unas ventanas portadoras de unas cuchillas sobresalientes por la cara superior, de modo que al presionar el hielo contenido en el receptáculo inferior por medio de la tapa contra el disco, durante su rotación las cuchillas incorporadas en el mismo produzcan la trituración del hielo cuyas partículas vienen a depositarse en el receptáculo inferior, para ser extraídas previo desmontaje de la mitad superior.

3ª.- Por último se reivindica como objeto sobre el que ha de recaer el presente Modelo de Utilidad que por veinte años se solicita registrar para España, - - - - -

26



" APARATO TRITURADOR DE HIELO "

Todo conforme queda expresado en la presente Memoria Descrip-
tiva que consta de seis hojas foliadas y escritas a máquina por
una sola cara y una hoja de planos que se acompaña.

Madrid,

26 MAR, 1974

P.A.,

PEDRO FERRER MARIANA
P. P.

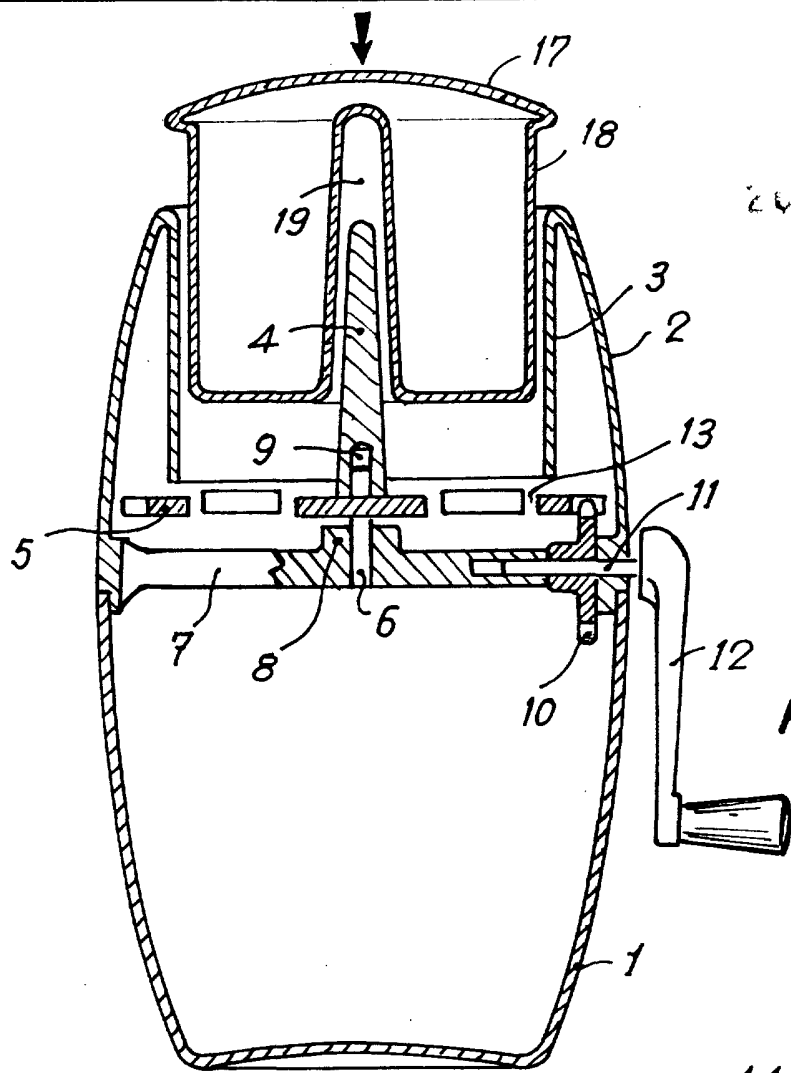


FIG. 1

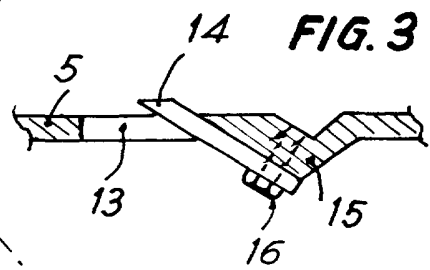


FIG. 3

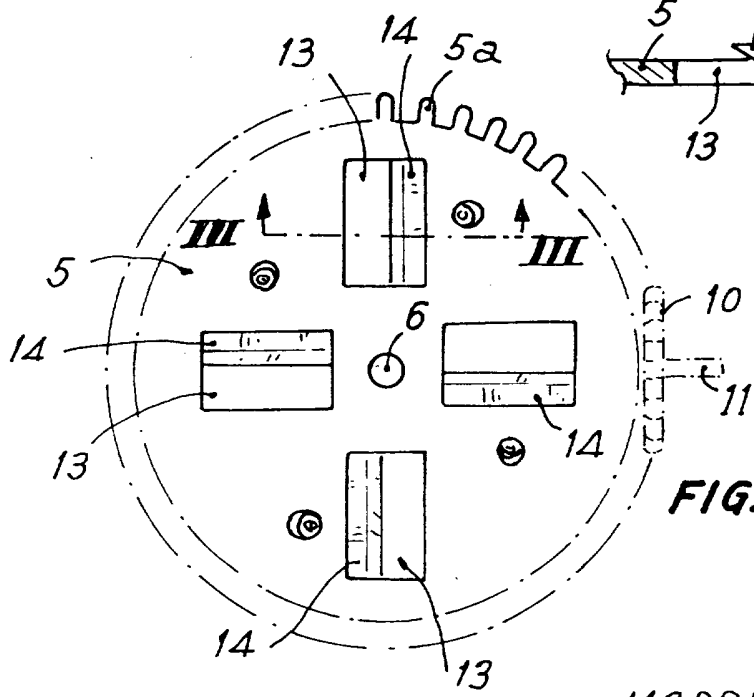


FIG. 2

Escala variable

20 MAR. 1974
 MADRID
 P.A. PEDRO PÉREZ MADR
 P.P.