

16-3-76



201733

AGIL  
B05B

M O D E L O  
D E  
U T I L I D A D

por "AMBIENTADOR", a favor de la firma española REYZA, S.A.,  
domiciliada en la Carretera de Madrid-Irún (por Fuencarral),  
Km. 12.400, MADRID

MEMORIA DESCRIPTIVA

El presente Modelo de Utilidad se refiere a un ambientador, preferible aunque no exclusivamente destinado a desodorar cuartos de servicios o similares, por acción similar a la realizada con la cisterna del agua.

5. Está muy difundida la costumbre de pulverizar con un líquido ambientador este tipo de habitaciones, pero siempre a base de pulverizadores normales que precisan recordatorios, buscarlos y utilizarlos lo cual no siempre se lleva a cabo, por cuya razón y con el fin de disponer siempre y en cualquier
10. momento, a mano y situado en un sitio todo visible que se

16:3:76

201733



quiera es lo que pretende esta nueva invención que consigue un ambientador adaptable a cualquier posición y lugar, con un sistema de manejo evidentemente evocativo y cómodo que propende a su uso y utilización.

5. Para mejor comprensión vamos a describirlo sobre el dibujo de la adjunta lámina en el que se materializa una realización preferida de la misma dada a título de ejemplo no limitativo.

10. El dibujo que muestra una vista perspectiva, con transparencia en el tapón y separación axial de la contratapa podemos ver que en 1 se representa un contenedor de presión en una de cuyas generatrices se dispone un trozo de adhesivo 2 capaz de sostener, debidamente vinculado al paramento vertical, el mencionado contenedor en cuya cabeza se encaja un tapón 3 cilíndrico cuya base libre superior está rehundida en embudo con el vértice taladrado para dejar paso al pitorro 4 dispuesto en el centro de la palanca 5 que con su fulcro en 6 como un encaje fijo en la propia pared del tapón realiza la misión de una palanca de 2º grado con potencia en el otro extremo accionada mediante cadeneta o cordón 7 con remate 8, todo ello protegido y tapado cuando no se usa por contratapa 9.

25. Facilmente se comprende que la utilización de este ambientador queda facilitada y condicionada por la facilidad de manejo, presencia física cercada y al alcance del usuario que realmente queda obligado por su subconciente al uso del ambientador.

30. Dentro de la esencialidad de la invención caben variantes de detalle, asimismo protegidas y así podrá ser cualquiera la forma y manera con que se sujete al contenedor al paramento vertical, cualquiera la forma de accionar la palanca de manio-

10:3:76  
201733



bra, cualquiera la forma y manera de proteger y tapar la zona activa del ambientador y, desde luego, cualesquiera las dimensiones y materia en que se construya.

5.

N O T A

Hecha la descripción del presente invento lo que se declara como no divulgado ni practicado en España comprende las reivindicaciones siguientes:

10.

1.- Ambientador, caracterizado por el hecho de que sobre un contenedor de presión en una de cuyas generatrices presenta medios convenientes para su vinculación a un paramento vertical, se encaja un tapón provisto de una palanca de 2º grado cuyo fulcro se fija en la pared lateral del propio tapón, su resistencia coincide con el propio manguito de la válvula de salida del contenedor y su potencia se aplica mediante tiro apropiado sobre cadeneta o cordón enlazado en el extremo opuesto del fulcro, para lo cual la cabeza de la palanca sale del tapón merced a ventana rasgada practicada en la pared lateral del tapón opuesta al fulcro.

15.

20.

2.- Ambientador según la reivindicación 1, caracterizado por el hecho de que en la resistencia de la palanca y coincidiendo con el propio manguito hueco de la válvula del contenedor se dispone de un pitorro pasante que sobresale del tapón y al exterior por el vértice de un embudo practicado en la cara vista del tapón de cobertura.

25.

3.- Ambientador.

Según se describe y reivindica en la presente Memoria que consta de 4 hojas foliadas y mecanografiadas por una sola ca-

30.

16-3-76

201733

26 MAR. 1974



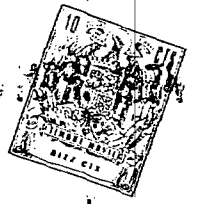
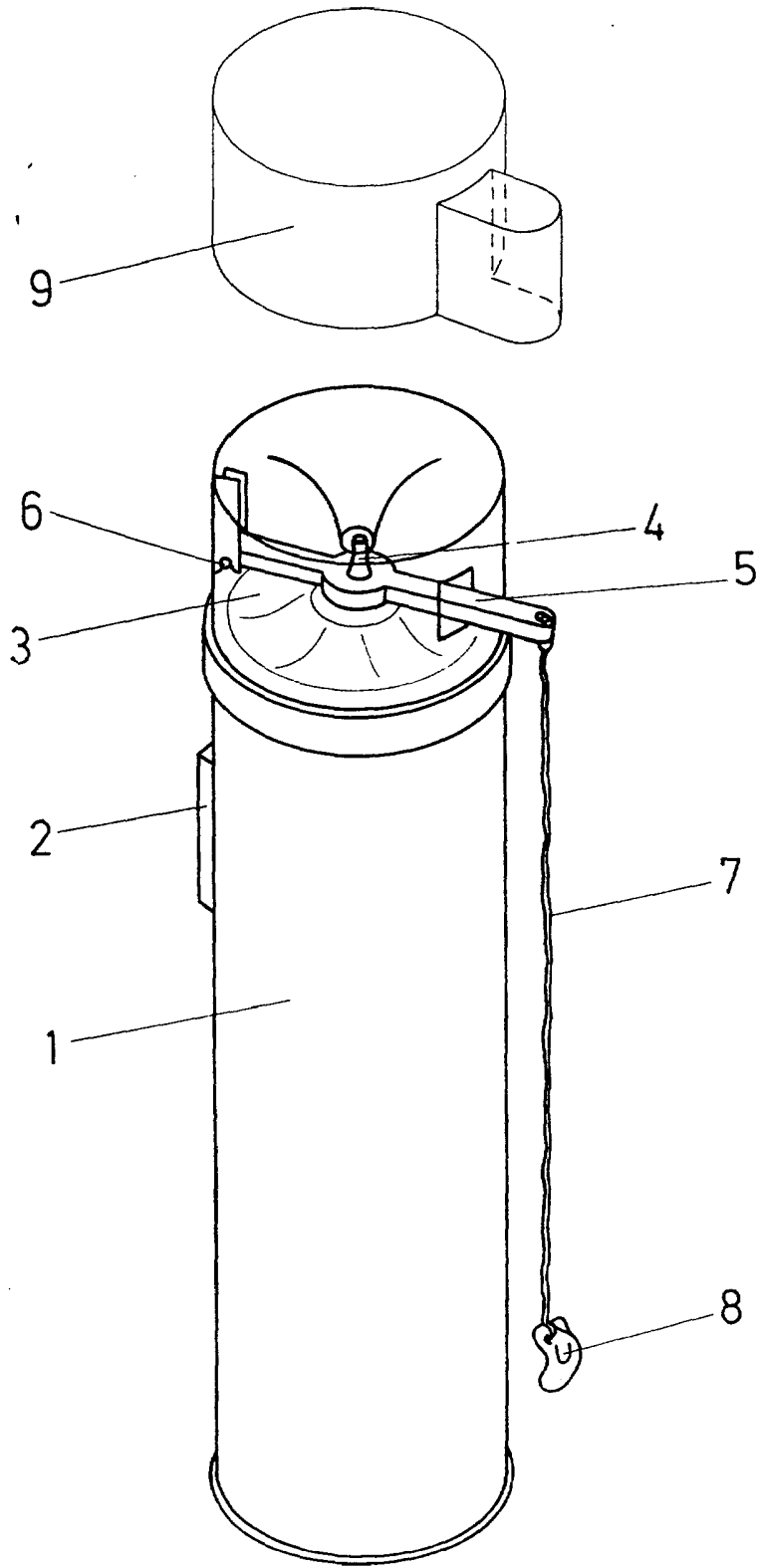
ra y de l lámina de dibujo.

Madrid, a 26 MAR. 1974

REYZA, S.A.

p.a.

P. P. JAIME IZERN



Madrid, a

JAMIE DE  
P. O.  
*[Signature]*