



cuerpo metálico alargado que, a modo de soporte, se fija debajo de la mesa de la máquina por los extremos del lado donde ésta aparece partida para dar paso a la hoja de sierra, poseyendo en su región central reforzada dos tornillos tensores dotados de tuerca y con-

5. tratuerca que lo atraviesan en sentido de abajo hacia arriba, uno en contacto de la mitad izquierda de la mesa mientras el otro lo hace con la mitad derecha, bastando con actuar sobre el tornillo correspondiente a la semimesa que haya sufrido desnivel para que por la presión ejercida en su cara inferior al ser atornillado recupere su posición correcta siempre en línea con la semimesa adyacente.
- 10.

Para la mejor comprensión de la presente memoria descriptiva se acompaña una hoja de dibujos en los que, tan solo a título de ejemplo y no limitativo, se representa un caso práctico de realización del modelo de utilidad que nos ocupa.

15. La Fig. 1 representa una vista en perspectiva de una mesa de máquina de aserrar donde se acopla el dispositivo alineador.

La Fig. 2 muestra una vista frontal semiseccionada del dispositivo.

20. La Fig. 3 es asimismo una vista en planta de dicho dispositivo.

La Fig. 4 corresponde a un corte longitudinal del dispositivo alineador montado en la mesa de una máquina de aserrar.

25. La Fig. 5 ofrece una vista frontal del mismo dispositivo acoplado en una mesa cuya mitad derecha ha sufrido un desnivel.

La Fig. 6 es una variante del dispositivo alineador para mesas que no posean refuerzos laterales; y

La Fig. 7 es un detalle, visto en perspectiva del soporte para el dispositivo, de la variante de la Fig. 6.

30. En dichas figuras se representa por (1) a la mesa de una



máquina de aserrar que en su mitad delantera se halla partida por la abertura (2) creada para dar paso a la hoja de sierra (3) hasta el orificio de posición (4) donde permanece, destacando, por debajo de la misma, el apoyo circular (5) y el apoyo plano (6) que, fijados a los nervios laterales (7) de dicha mesa (1), sirven de base para la colocación del soporte (8) del dispositivo alineador, dotado para ello de la embocadura (9) situada en uno de los extremos y del asiento plano (10) que aparece en el extremo opuesto junto a la empuñadura (11). En la región central del soporte (8) aparece el núcleo de refuerzo (12) en el que existen dos orificios pasantes roscados (13) donde se alojan los tornillos de presión (14), los cuales al ser accionados individualmente por debajo actúan sobre la placa intermedia (15) situada junto a los nervios centrales (16) que transmite a la semimesa respectiva el esfuerzo necesario para elevarse gradualmente y alinearse con la semimesa inmediata.

Para el caso en que la mesa (1) no se halle provista de nervios extremos (7) ni de nervios centrales (16) que actúan como refuerzos inferiores, se ha previsto una variante del dispositivo alineador en el que sus apoyos se fijan directamente a la mesa (1), por un lado actuando directamente el apoyo de doble plano (17) y por el lado opuesto con el apoyo circular (5) a través de un casquillo intermedio (18), manteniéndose en este caso el mismo soporte (8) cuyos tornillos de presión (14) transmiten su esfuerzo directamente a la semimesa correspondiente.

Serán independientes del objeto que motiva este Modelo de Utilidad los materiales, forma y dimensiones de los elementos que se utilizan en la construcción del dispositivo alineador de mesas para máquinas de aserrar descrito, siempre que las variaciones que se introduzcan no afecten a su esencialidad.



N O T A

REIVINDICACIONES

Se reivindica como objeto de la presente Patente de Modelo de Utilidad:

5. 1ª.-Dispositivo alineador de mesas para máquinas de aserrar, que se caracteriza esencialmente por estar formado por un soporte longitudinal de configuración apropiada, en cuyos extremos presenta una embocadura semicircular y un asiento plano que permiten su fijación sobre un apoyo circular y otro apoyo plano respectivamente,
10. 2ª.-Dispositivo alineador de mesas para máquinas de aserrar, fijados a los nervios laterales de las mismas junto a su cara delantera, donde aparecen dichas mesas divididas por una abertura que penetra hasta el centro de trabajo de la hoja cortante, distinguiéndose en la región central del referido soporte un núcleo reforzado con dos orificios pasantes roscados provistos de sendos tornillos de presión, cuyas cabezas actúan por debajo de cada una de las dos semimesas a través de una placa intermedia que transmite el esfuerzo capaz de corregir el desnivel que pueda haber sufrido cualquiera de aquellas semimesas, fijándose asimismo dicha placa intermedia a los
15. 3ª.-Dispositivo alineador de mesas para máquinas de aserrar, según la reivindicación anterior, que se caracteriza por el hecho de que en las mesas totalmente planas que no presentan por su cara inferior ningún nervio, los apoyos extremos van fijados directamente sobre la cara inferior de la mesa, por un lado, el apoyo plano y por el lado opuesto, el apoyo circular a través de un casquillo intermedio, transmitiéndose asimismo el esfuerzo de los tornillos de presión directamente a la referida
20. 4ª.-Dispositivo alineador de mesas para máquinas de aserrar, según la reivindicación anterior, que se caracteriza por el hecho de que en las mesas totalmente planas que no presentan por su cara inferior ningún nervio, los apoyos extremos van fijados directamente sobre la cara inferior de la mesa, por un lado, el apoyo plano y por el lado opuesto, el apoyo circular a través de un casquillo intermedio, transmitiéndose asimismo el esfuerzo de los tornillos de presión directamente a la referida
25. 5ª.-Dispositivo alineador de mesas para máquinas de aserrar, según la reivindicación anterior, que se caracteriza por el hecho de que en las mesas totalmente planas que no presentan por su cara inferior ningún nervio, los apoyos extremos van fijados directamente sobre la cara inferior de la mesa, por un lado, el apoyo plano y por el lado opuesto, el apoyo circular a través de un casquillo intermedio, transmitiéndose asimismo el esfuerzo de los tornillos de presión directamente a la referida
30. 6ª.-Dispositivo alineador de mesas para máquinas de aserrar, según la reivindicación anterior, que se caracteriza por el hecho de que en las mesas totalmente planas que no presentan por su cara inferior ningún nervio, los apoyos extremos van fijados directamente sobre la cara inferior de la mesa sin placa intermedia alguna, en cuyo

201728

- 5 -



caso dichos tornillos de presión han de ser de mayor longitud mientras que el soporte longitudinal no sufre variación de ningún género.

5. 3ª.-DISPOSITIVO ALINEADOR DE MESAS PARA MAQUINAS DE ASERRAR.

Sean cuales fueren las circunstancias que concurren con la esencialidad propia de la misma.

Consta la presente Memoria descriptiva de cinco páginas foliadas y mecanografiadas por una sola cara y va acompañada de una hoja de dibujos aclarativos.

Madrid, 26 Marzo 1974

P. A.



Fig. 1

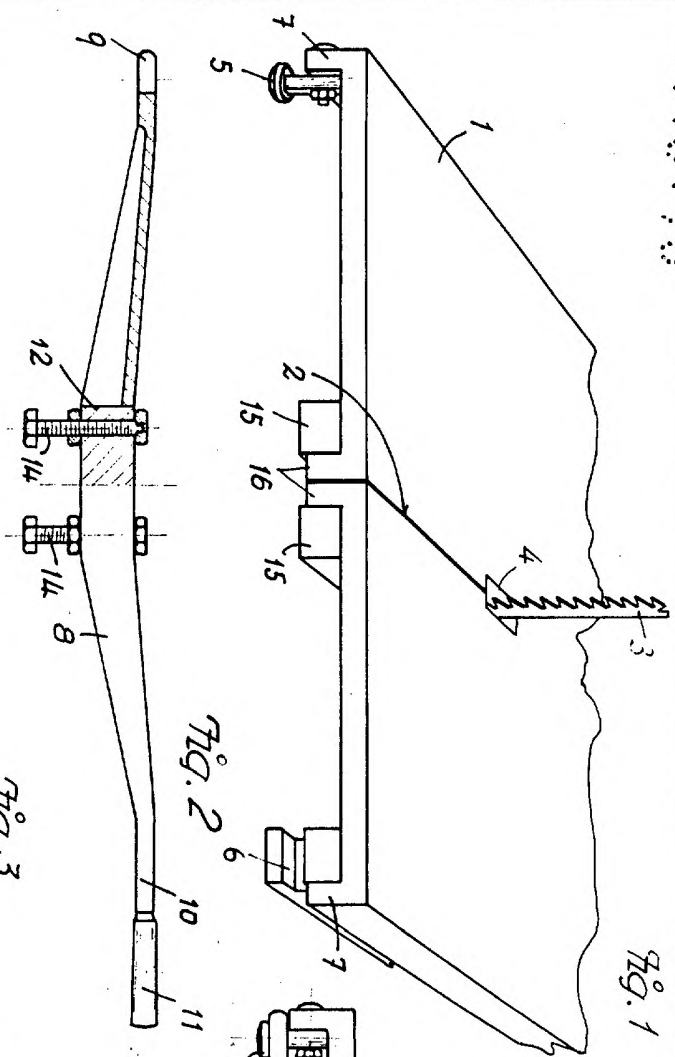


Fig. 2

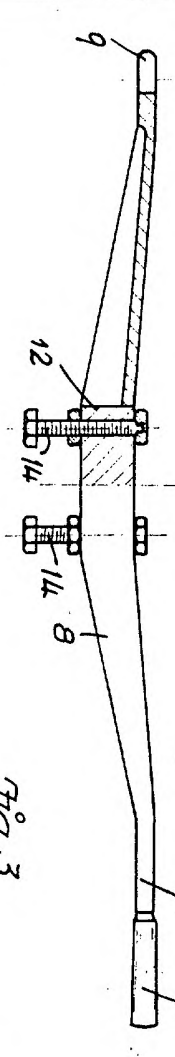


Fig. 3

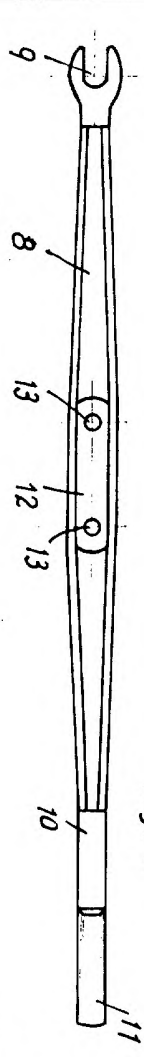


Fig. 4

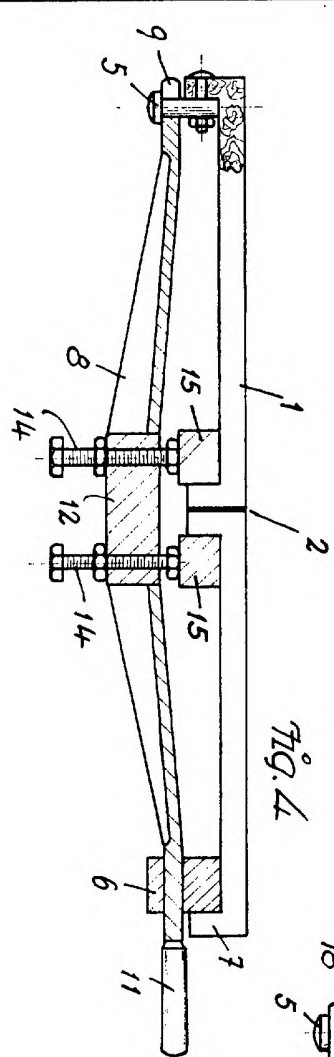


Fig. 5

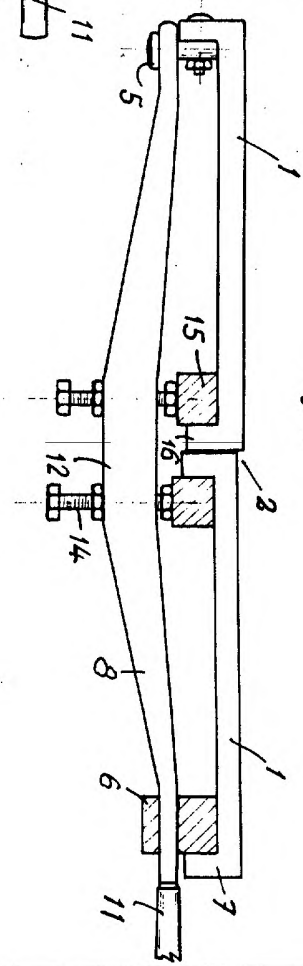


Fig. 6

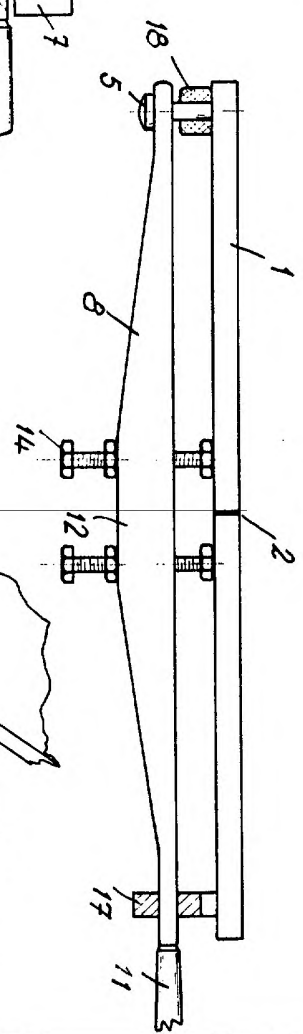
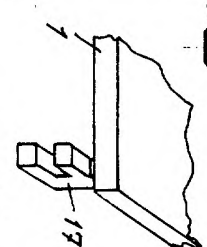


Fig. 7



Madrid, 28 MARZO 1974
D.A.

