

20

201721

Int. Cl.:	A01K
-----------	------

MODELO DE UTILIDAD

por 20 años

por "JAULA MÚLTIPLE CON DISPOSITIVO INTERCOMUNICADOR PARA ANIMALES", a favor de D^a Magdalena SALARICH de Arbell y D^a Teresa VILADEVALL García, de nacionalidad española, domiciliadas en BARCELONA - Balmes, 327, 6^o 3^a.

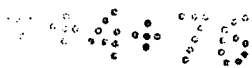
=====

MEMORIA DESCRIPTIVA

La presente memoria descriptiva y los dibujos complementarios adjuntos hacen referencia a una jaula múltiple con dispositivo intercomunicador para animales, indicada para roedores, como los hamsters y similares, pájaros domesticables, como los canarios, periquitos y otros varios, sin que ello signifique limitación alguna en su diverso campo de aplicación. La misma está integrada por un conjunto de compartimientos enrejados, de distintos tamaños y configuraciones, unidos y comunicados entre sí,

5. dos a dos, por unos conductos tubulares a modo de túneles constituidos cada uno de ellos por un elemento filar arrollado helicoidalmente, dotado en ambos extremos de medios de acoplamiento a sendas aberturas practicadas, al efecto, en las paredes de los compartimientos.

10.



Esta jaula múltiple va dirigida principalmente al público infantil y juvenil, constituyendo un valioso elemento auxiliar educativo, en orden a facilitar la asimilación de las ciencias naturales, proporcionando, al

5. propio tiempo, a los jóvenes un divertido entretenimiento. La posibilidad de intercomunicación entre los distintos compartimientos permite la observación de los movimientos y evoluciones de los animales, los cuales se desarrollarán con un mayor grado de libertad en lo que

10. afecta a sus funciones de relación.

Acoplando sucesivamente compartimientos y conductos de intercomunicación, podrán obtenerse gran variedad de conjuntos con las características y capacidades requeridas para cada caso en particular.

15. Para una mejor comprensión de las características generales que concurren en esta jaula múltiple con dispositivo intercomunicador para animales, se acompañan a la presente memoria unos dibujos descriptivos, en los que se ha representado un caso práctico de realización

20. de la misma, según los principios de las reivindicaciones, con la particularidad de que las figuras diseñadas deberán ser observadas en sentido amplio y general, y sin carácter restrictivo alguno, dada su condición meramente informativa.

25. En los dibujos:

La figura 1 es una representación, vista en perspectiva, de la jaula múltiple con dispositivo intercomunicador para animales, objeto del presente Modelo de Utilidad.

30. La figura 2 representa una vista esquemática



201721

20



en alzado, correspondiente a esta jaula múltiple con dispositivo intercomunicador.

La figura 3 constituye una representación esquemática del dispositivo intercomunicador de esta jaula múltiple, con los elementos de acoplamiento a ésta última.

Al objeto de facilitar la localización de las distintas partes constitutivas en esta jaula múltiple con dispositivo intercomunicador para animales, se han situado números en las figuras, relacionados con las descripciones que se realizan a continuación.

Esta jaula múltiple comprende varios compartimientos enrejados -1-, formados cada uno de ellos por un fondo plano -2- y un techo -3-, ventajosamente convexo en su superficie externa, quedando fondo y techo solidarizados entre sí por una pluralidad de varillas laterales -4-, equidistanciadas y definiendo, en conjunto, un enrejado. Algunos de los compartimientos -1- podrán disponer de una o varias láminas intermedias divisorias -5-, determinando planos paralelos al fondo -2-.

Los compartimientos -1- se encuentran unidos y comunicados por los conductos tubulares -6-, extremadamente flexibles, constituidos por arrollamientos helicoidales -7-, realizados en material filar, resistente a la tracción y de propiedades anticorrosivas. Las piezas -8- facilitan el acoplamiento entre los extremos de los conductos de intercomunicación -6- y los contornos de otras tantas aberturas practicadas, al efecto, en las paredes de los compartimientos -1-.

Todo cuanto no afecte, altere, cambie o modifi

201721

- 4 -

201721



que la esencia de la jaula descrita, será variable a los efectos del actual Modelo.

N O T A.

Se reivindica como objeto de este registro por

5. Modelo de Utilidad:

1.- Jaula múltiple con dispositivo intercomunicador para animales, caracterizada esencialmente por el hecho de comprender varios compartimientos separados, de diferentes configuraciones y capacidades, comunicados entre sí por conductos constituidos por arrollamientos helicoidales, de estructura filar, propiedades anticorrosivas y gran resistencia a la tracción y disponiendo cada uno de los extremos de los conductos de medios de acoplamiento a otras tantas aberturas practicadas en las paredes de los compartimientos.

Sean cuales fueren las circunstancias que concurran en la esencialidad del Modelo de Utilidad, definido en la anterior reivindicación, cuyo objeto es:

2.- "JAULA MÚLTIPLE CON DISPOSITIVO INTERCOMUNICADOR PARA ANIMALES".

Consta la presente memoria de cuatro hojas foliadas, mecanografiadas por una sola cara y de los dibujos unidos a la misma.

Barcelona, 20 MAR. 1974

P.A. de D^a Magdalena SALARICH de Arbell y
D^a Teresa VILADEVALL García,

ALFONSO DURÁN

P. P.


Fdo.: Luis Durán Benejam

DV/mc.

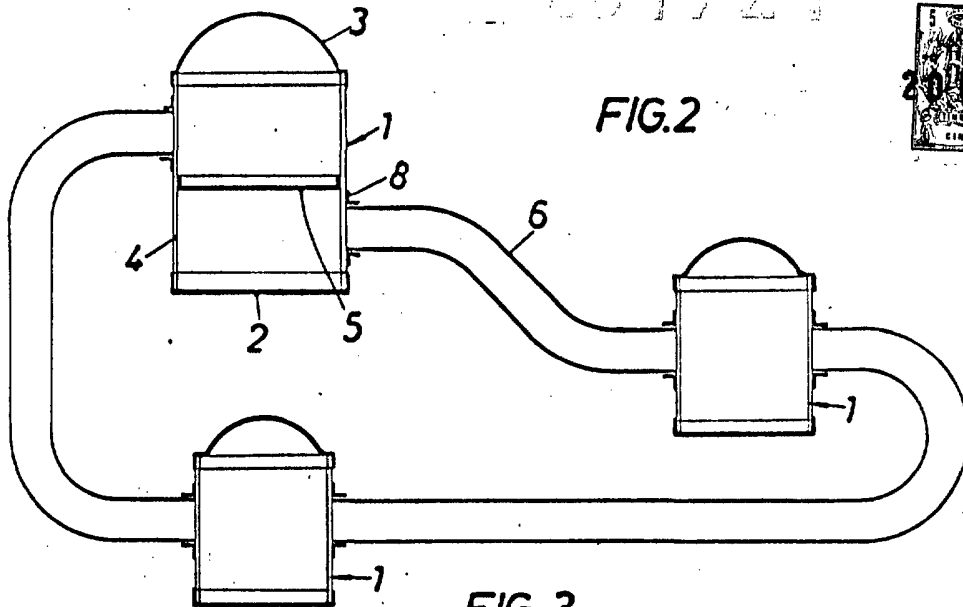


FIG. 2

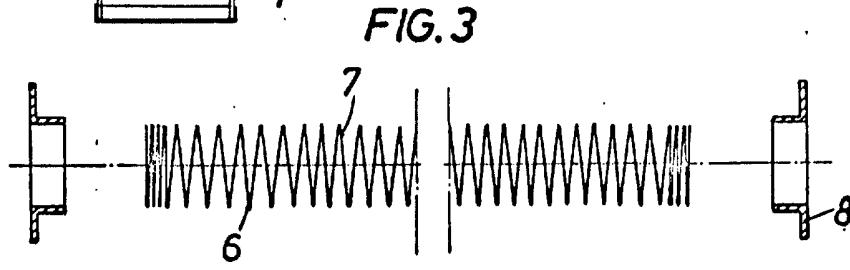


FIG. 3

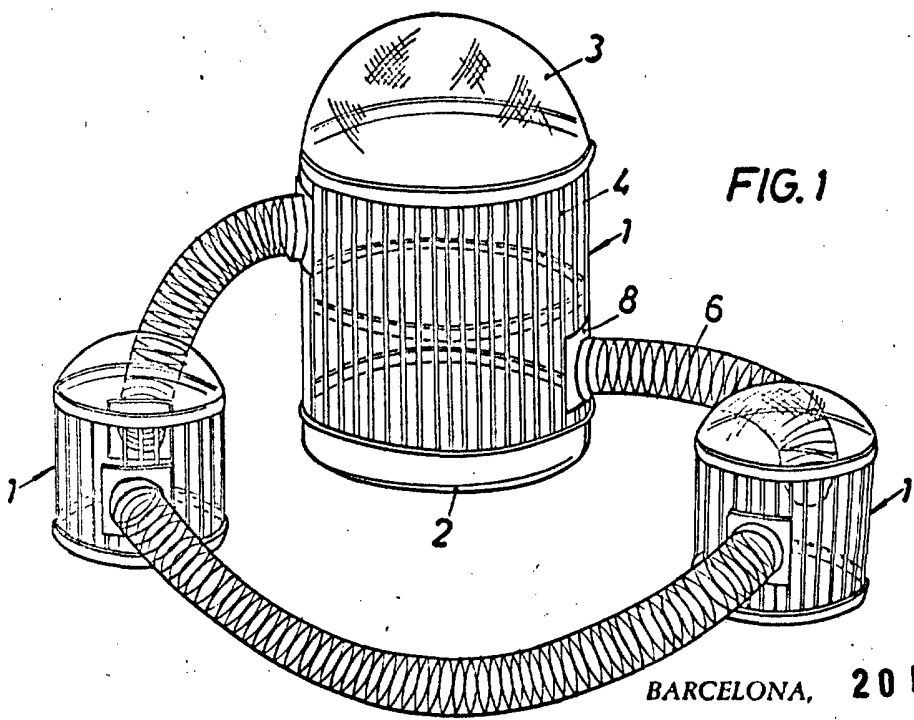


FIG. 1

BARCELONA, 20 MAR. 1974

P.A. ALFONSO DURÁN
P. P.

[Signature]
Fdo.: Luis Durán Benejam

ESCALA VARIABLE