



P A T E N T E  
D E  
I N V E N C I O N

201706

201706

por "PERFECCIONAMIENTOS EN LOS METODOS PARA FIJACION DE ELEMENTOS EN LOS PIQUETES ARTICULADOS O BRIDAS", a favor de Doña María del Carmen Martínez-Alarcón Soler, residente en Barcelona, calle de Mallorca, nº 602.

- . -

MEMORIA DESCRIPTIVA

La presente invención se refiere a unos perfeccionamientos en los métodos para fijación de elementos en los piquetes articulados o bridas.

5. Actualmente, la fijación de los elementos transversales integrantes de los piquetes articulados o bridas, se realiza mediante una engorrosa operación, acoplando los costados entre sí por travesaños, que son tornillos, en los que su extremidad queda fija en el costado opuesto al de entrada. El cuerpo del tornillo queda visible y sus estrías son causa de deterioro o roce anormal en las piezas, correas o similares que tienen que ser sujetadas por la indicada brida.
- 10.

15. Con la invención se eliminan estos inconvenientes, mediante una fabricación y montaje especial, estudiado a base de elementos entre los cuales, unos son sufrideras para rozamiento, convirtiendo este rozamiento en rodadura y los otros

201706



son elementos normales en el comercio y cuya aplicación es solamente determinada zona del elemento a sujetar, no siendo por lo tanto travesaños o medios pasantes.

5. Consiste la invención en inmovilizar los costados de la brida con elementos transversales de sostén, de los cuales, uno por lo menos, se halla organizado para transformar los esfuerzos de rozamiento por los de rodadura, comprendiendo para tal fin un núcleo apoyado o fijado a ambos costados y un casquillo loco, dispuesto sobre el núcleo y ocupando todo el espacio libre entre los costados, realizándose la inmovilización de estos costados en disposición paralela, mediante un segundo travesaño, el cual se inmoviliza sobre uno de los costados por soldadura, remache o tornillo, y el otro costado se acopla sobre él y fija igualmente por tornillo remache o medio similar.
- 10.
- 15.

Esta fijación es aplicable igualmente al núcleo del primer travesaño, por cuya razón el montaje, en cualquiera de los casos, es muy rápido y sencillo, bastando suministrar piezas sueltas, las cuales, sin necesidad de maquinaria especial, son acopladas con suficiente rigidez para los trabajos que se han de exigir a tal piquete articulado.

- 20.
- Para facilitar la explicación, se acompaña a la presente memoria una lámina de dibujos, en la cual se ha representado un caso de realización, que se cita únicamente a título de ejemplo.
- 25.

En el dibujo:

la figura 1ª representa, en detalle, el acoplamiento de los dos costados contra el núcleo, dotado éste de casquillo loco,

30. la figura 2ª manifiesta una fijación de un costado

201706 - 1



contra la cabeza de un travesaño, utilizando remache, tornillo o espiga.

5. Consiste la invención en disponer los costados -1- y -2- del piquete articulado, en disposición enfrentada y apoyados contra los extremos -3- y -4- de un núcleo -5-, que entra a medio espesor en uno de estos costados y puede estar fijado al otro por cualquier medio. Sobre el núcleo se dispone, si conviene, un casquillo loco -6-, que ha de permitir el rozamiento de rodadura.
10. Los propios costados -1- y -2- se inmovilizan entre sí valiéndose de un segundo travesaño -7-, el cual es fijado, sea por remachado -8-, sea por tornillo -9-, en disposición simple, combinados con una espiga -10-, o en disposición doble en cada extremo del referido travesaño.
15. Los dos travesaños pueden llevar casquillo loco superpuesto, o ir desprovistos de él, pudiendo igualmente estar el núcleo -5-, organizado como el segundo travesaño, pues todas estas realizaciones contribuyen a facilitar la maniobra de montaje y aseguran una fijación eficaz según la aplicación que se dé ulteriormente a este piquete articulado o brida.
20. La invención, dentro de su esencialidad, puede ser llevada a la práctica en otras formas de realización que difieran en detalle de la indicada a título de ejemplo, a las cuales alcanzará igualmente la protección que se recaba. Podrá, pues, construirse en cualquier forma y tamaño, empleando para su fabricación los materiales más adecuados: por quedar todo ello comprendido dentro del espíritu de las reivindicaciones.
- 25.

201706



52

N O T A

Hecha la descripción del presente invento, se declara como nuevas y de propia invención, las siguientes reivindicaciones:

- 1ª.- Perfeccionamientos en los métodos para fijación de elementos en los piquetes articulados o bridas, caracterizados esencialmente por el hecho de inmovilizar los costados de la brida con elementos transversales de sostén, de los cuales, uno por lo menos, se halla organizado para transformar los esfuerzos simples de rozamiento por los de rodadura, comprendiendo para tal fin, un núcleo apoyado o fijado a ambos costados de la brida y un casquillo loco axial, dispuesto sobre el núcleo y ocupando todo o parte del espacio libre entre los costados, realizándose la inmovilización de estos en disposición paralela o próxima a esta orientación, mediante un segundo travesaño que se fija a, por lo menos, uno de los costados, por soldadura, remache, tornillo o espiga, siendo la presión de fijación de este elemento la que mantiene en posición a todo el conjunto.

- 2ª.- Perfeccionamientos según la reivindicación 1ª, en los cuales el núcleo porta casquillo puede estar organizado de manera similar al segundo travesaño, a los fines de su fijación exclusiva.

- 3ª.- Perfeccionamientos según las reivindicaciones 1ª y 2ª, en los cuales los medios de fijación de los costados en los travesaños, pueden ser iguales o similares para lograr más

201706



uniformidad en el montaje y dotar de resistencia al conjunto, según su ulterior aplicación.

5. 4<sup>a</sup>.- Perfeccionamientos según las reivindicaciones que preceden, en los que, ambos travesaños, pueden o no estar dotados de casquillos coaxiales, siendo estos casquillos del propio material o de distinto del que constituye el resto de la pieza.

5<sup>a</sup>.- Perfeccionamientos en los métodos para fijación de elementos en los piquetes articulados o bridas.

10. Según se describe y reivindica en la presente memoria descriptiva, que consta de cinco hojas, foliadas y escritas a máquina por una sola cara, acompañadas de una lámina de dibujos.

Madrid, a 2 de febrero de 1952.-

15. MARIA DEL CARMEN MARTINEZ-ALARCON SOLER.

P. a. JAIME ISERN

D. D.

201706



Fig. 1

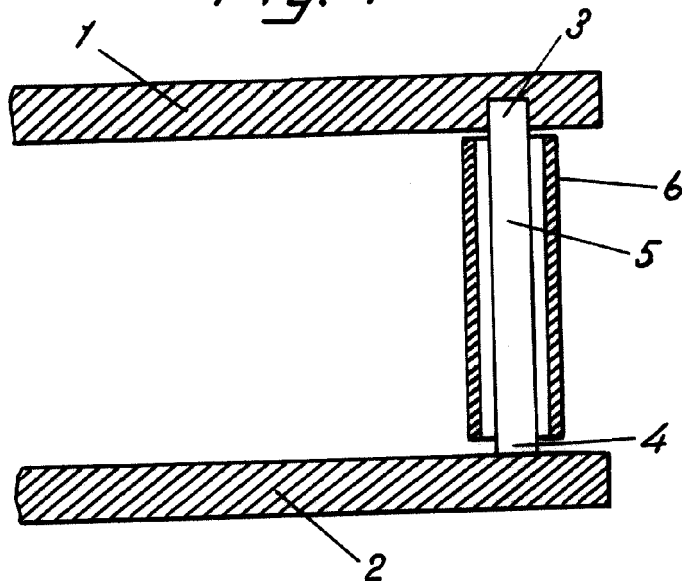
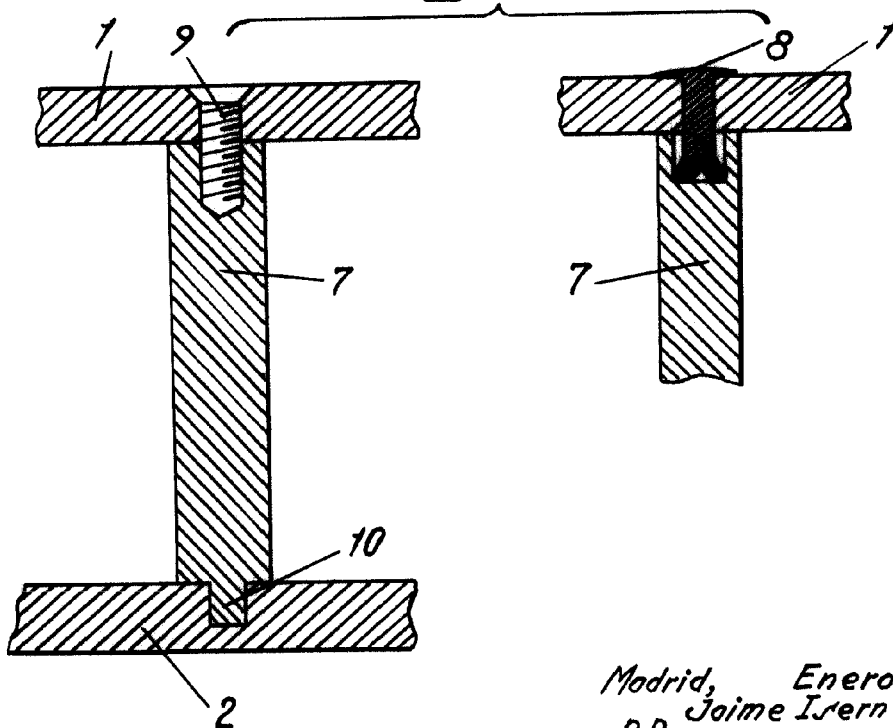


Fig. 2



Madrid, Enero 1952

p.p. Jaime Isern