



201664

Int. Cl.:	H02B

MODELO DE UTILIDAD

por 20 años

por "CAJA PARA INTERRUPTORES DE PROTECCIÓN EN INSTALACIONES ELECTRICAS", a favor de PRODUCTOS TECNICOS ELECTRONICOS, S.A. (PROTESA), de nacionalidad española, domiciliada en TARRASA (Barcelona) - Baldrich, 158.

=====

MEMORIA DESCRIPTIVA

La presente memoria descriptiva y los dibujos complementarios adjuntos hacen referencia a una caja para interruptores de protección en instalaciones eléctricas, caracterizada por la simplicidad de su constitución y especialmente indicada para la disposición de pequeños interruptores automáticos y fusibles diferenciales, así como, en general, todo tipo de dispositivos eléctricos, de acuerdo con la normativa vigente para este tipo de instalaciones.

- 5.
- 10. Esta caja se realizará necesariamente en material de propiedades aislantes, tal como por ejemplo plástico, habida cuenta de la función protectora a que la misma está destinada, podrá aplicarse en viviendas y locales en disposición saliente o empotrada, de acuer



do con las conveniencias específicas de cada caso en particular.

La novedad que aporta esta caja para interruptores de protección en instalaciones eléctricas, que

5. más adelante se describirá en detalle, estriba en el hecho de que la misma está integrada por dos cajetines acoplables, definiendo en conjunto dos compartimientos independientes, uno destinado a permanecer precintado por la compañía suministradora de fluido eléctrico y

10. el otro accesible por parte del abonado. El conjunto comprende dos tapas de cierre, una para cada compartimiento, articuladas al cajetín correspondiente y dotadas de taladros pasantes, para su fijación conveniente con auxilio de medios de tipo convencional.

15. Para una mejor comprensión de las características generales que concurren en esta caja para interruptores de protección en instalaciones eléctricas, se acompañan a la presente memoria unos dibujos descriptivos, en los que se ha representado un caso práctico

20. de realización de la misma, según los principios de las reivindicaciones, con la particularidad de que las figuras diseñadas deberán ser observadas en sentido amplio y general, y sin carácter restrictivo alguno, dada su condición meramente informativa.

25. En los dibujos:

La figura 1 es una representación, vista en perspectiva, correspondiente al despiece de la caja para interruptores de protección en instalaciones eléctricas, objeto del presente Modelo de Utilidad.

30. La figura 2 es una representación, vista en



planta, de esta caja, una vez acopladas sus dos partes integrantes.

Las figuras 3 y 4 constituyen sendas vistas en sección, según los planos III-III y IV-IV respectivamente, de esta caja, habiéndose esquematizado en una de ellas el perfil de un interruptor, convenientemente dispuesto en el interior de aquélla.

Al objeto de facilitar la localización de las distintas partes constitutivas en esta caja para interruptores de protección en instalaciones eléctricas, se han situado números en las figuras, relacionados con las descripciones que se realizan a continuación.

Esta caja está integrada por dos cajetines -1- y -2-, de configuración general ortoédrica y abiertos ambos en sus bases superiores, las cuales reciben sendas tapas de cierre -3- y -4- respectivamente, dotadas cada una de ellas, en su parte frontal, de una abertura rectangular -5- y -6- por la que resulta accesible el interruptor -7- o dispositivo eléctrico objeto de protección.

Una de las caras laterales de los cajetines -1- y -2- presenta, en su parte externa, una pluralidad de taladros pretroquelados -8-, fácilmente practicables, para la entrada de los conductores correspondientes. El acoplamiento entre los dos cajetines se consigue fácilmente por medio del apéndice -9- y la hendidura conjugada -10-, definiendo ambos una unión en cola de milano, fácilmente separable.

Las tapas -3- y -4- permanecen vinculadas a los respectivos cajetines en forma articulada con auxi



lio de un vástago pasante, dispuesto en los canales -11- y -12-, previstos al efecto en el contorno de la tapa y del cajetín. Los taladros -13- permiten la retención de las tapas en la posición de cierre.

5. Todo cuanto no afecte, altere, cambie o modifique la esencia de la caja descrita, será variable a los efectos del actual Modelo.

N O T A.

Se reivindica como objeto de este registro

10. por Modelo de Utilidad:

1.- Caja para interruptores de protección en instalaciones eléctricas, del tipo de las que presentando configuración general ortoédrica tienen previstos, en algunos de sus costados, una pluralidad de taladros

15. pretroquelados de fácil apertura, caracterizada esencialmente por el hecho de estar constituida por dos cajetines, de anchura y profundidad iguales, dotados de medios de acoplamiento para su unión amovible, definiendo tras la vinculación citada dos compartimientos abiertos, susceptibles de recibir y retener sendas tapas de cierre, permaneciendo ambas articuladas a los respectivos cajetines y presentando cada tapa una gran abertura, en su parte frontal, para el acceso de los interruptores correspondientes.

20. Sean cuales fueren las circunstancias que concurren en la esencialidad del Modelo de Utilidad, definido en la anterior reivindicación, cuyo objeto es:

2.- "CAJA PARA INTERRUPTORES DE PROTECCIÓN EN INSTALACIONES ELÉCTRICAS".

30. Consta la presente memoria de cinco hojas fo



liadas, mecanografiadas por una sola cara y de los dibujos unidos a la misma.

Barcelona, 11 MAR. 1974

P.A. de PRODUCTOS TÉCNICOS ELECTRÓNICOS, S.A.

(PROTESA).

ALFONSO DURÁN
P. P.

Fdo.: Luis Durán Benejam

DV/gu.

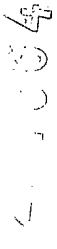
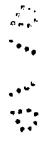


FIG.3

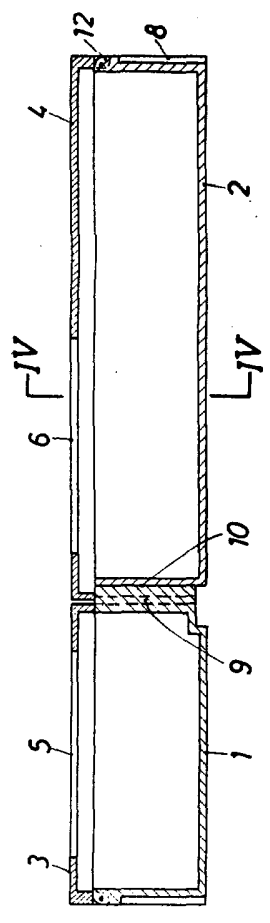


FIG.2

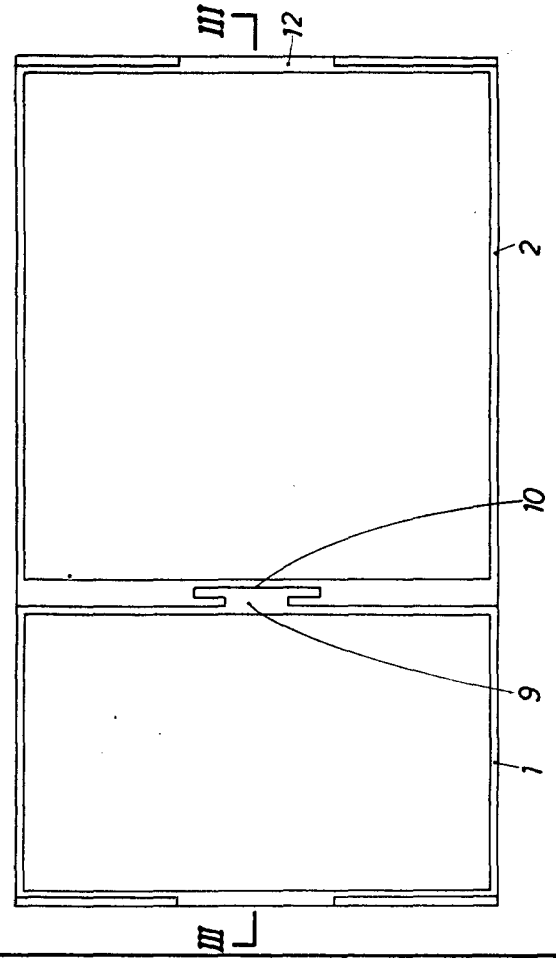


FIG.4

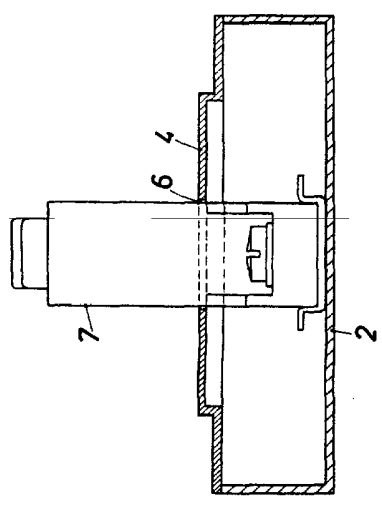
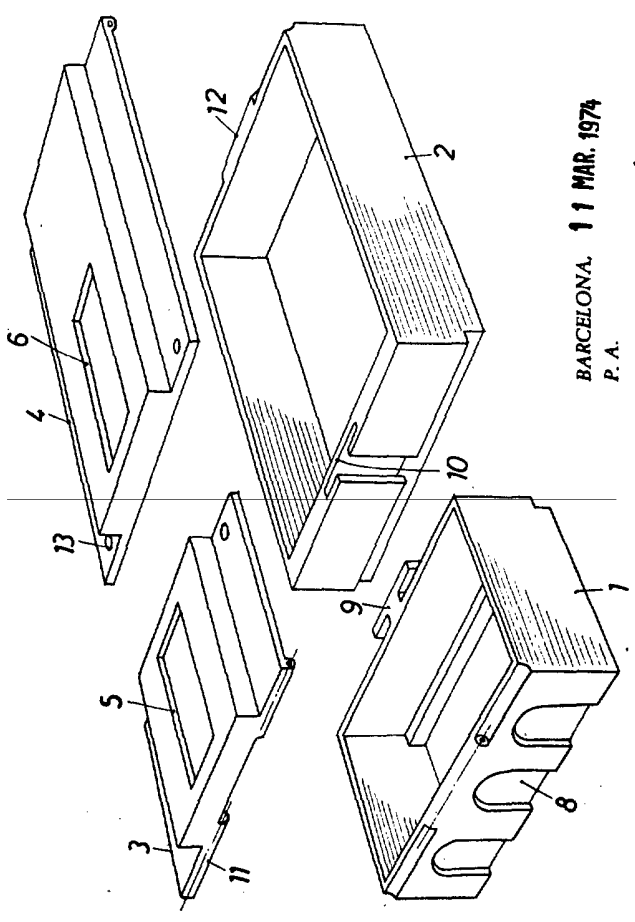


FIG.1



BARCELONA. 11 MAR. 1974
P.A.

ALFONSO DURÁN
P.P.

Fdo: Luis Durán Benejara

ESCALA VARIABLE