

6376

201645



Int. Cl.	A23N

Nº 201.645

MEMORIA DESCRIPTIVA

correspondiente a la solicitud de concesión de un...

MODELO DE UTILIDAD

SOLICITANTE: D. MANUEL SEVA TOLEDO

RESIDENCIA: ALICANTE.- Beato Diego de Cádiz nº 20.

ENUNCIADO: DISPOSITIVO REPELADOR DE ALMENDRA.

Prioridad: Patente n.º del.....

MGS.-

00376

- 2 -

201645

10



1 El Estatuto vigente sobre Propiedad Industrial, de
26 de Julio de 1929, en su texto refundido publicado el 30
de Abril de 1930, establece los caracteres de patentabili-
5 objeto obtener ventajas sobre lo ya conocido, admitiendo
por consiguiente como patentables, las nuevas máquinas, a-
paratos, instrumentos, procesos de fabricación, etc. La am-
plitud de conceptos previstos como patentables, ha llevado
al legislador a aclarar (Artº. 46) que la enumeración con-
10 tenida en dicho cuerpo legal es puramente enunciativa y no
limitativa, haciéndola extensiva incluso a los descubrimien-
tos de tipo científico (Artº. 47).

15 El Decreto de 26 de Diciembre de 1947, recogiendo
la Orden de 18 de Noviembre de 1935, confirma el criterio
legal de que también serán patentables los instrumentos, ob-
jetos, o partes de los mismos, que aporten a la función a
que son destinados, un beneficio o efecto nuevo, y en defi-
nitiva que constituyan una mejora sustancial sobre lo ante-
riormente conocido.

20 Pues bien, a tenor de lo expuesto, y en base al ar-
ticulado que recoge los conceptos expresados, debe conside-
rarse, que la invención a que se refiere la presente memo-
ria, constituye una novedad industrial, con características
y ventajas que la hacen merecedora del privilegio de explo-
25 tación exclusiva que por ella se solicita, premiando así
los méritos de quien aporta a la industria del país una me-
jora efectiva y precisamente comprendida entre las enuncia-
das por la Ley como patentables. (Arts. 46 y 47 en relación
con el 171, en su nueva redacción afectada por la Orden de
30 18 de Noviembre de 1.935).

00378

2016



1

El invento se refiere a un dispositivo pelador de almendras, en el que se combinan una serie de parejas de rodillos que giran en sentidos inversos dentro de cada pareja y que son los encargados de desprender las pieles por fricción con una serie de conducciones neumáticas que van separando las pieles desprendidas enviándolas a una salida diferente de aquella por la que se exhaustan las almendras ya peladas.

5

10

Como posteriormente se verá, el dispositivo suma a su cualidad de total automatización una perfecta eficiencia en la función a que se destine y un alto rendimiento.

15

El movimiento de las parejas de rodillos se obtiene mecánicamente a través de un único moto-reductor, del que se sacan transmisiones de cadena, una de ellas asociada con un inversor de movimiento para los grupos de rodillos compuestos por los rodillos homólogos de las parejas ya citadas.

20

El aire de arrastre y expulsión de las pieles desprendidas de las almendras se obtiene con el concurso de una serie de ventiladores cuyo caudal puede regularse por mediación de unos diafragmas que abren y cierran en mayor o menor medida la aspiración de los ventiladores.

25

Para que se comprenda más fácilmente las características y la forma de funcionamiento del dispositivo que la invención propone, se acompaña con la presente memoria un juego de dibujos en cuyas diferentes figuras aparece reflejado lo que sigue:

30

La figura 1ª representa una vista en alzado seccionado esquemático de un dispositivo repelador de almendras, como el que la invención propone.



1 La figura 2ª representa, esquemáticamente también el modo en el que se transmite movimiento a las diferentes parejas de rodillos peladores con que cuenta el dispositivo.

5 En referencia a la figura 1ª puede observarse que el dispositivo está compuesto por una serie de parejas de rodillos 1, 2, 3 (podrían ser más, si las necesidades prácticas así lo aconsejaran, sin que se modificara la naturaleza del invento,) cuyas parejas se encuentran situadas
10 unas por encima de otras, ligeramente desfasadas en sentido lateral cada una con respecto a sus contiguas, estableciendo un paso sinuoso para las almendras que coadyuva favorablemente a su pelado.

15 Todas las parejas de rodillos integrantes del aparato con excepción de la situada más abajo, (en este caso las parejas 1 y 2) se encuentran asociadas con unos conductos neumáticos ascendentes 4, que desembocan en un colector
20 15, son alimentados a través de un ventilador 6 y presentan por debajo de cada pareja de rodillos un paso 5 hacia la pareja de rodillos situada a continuación.

25 La última pareja de rodillos (en este caso la pareja 3) se encuentra asociada por el contrario con una rampa descendente 9 destinada a darle salida a la almendra por su extremo externo 14, cuya rampa se cruza a la mitad de su extensión, aproximadamente, con un conductor neumático
30 11 alimentado por un ventilador 12 cuyo conducto se extiende en sentido ascendente y va a desembocar al mismo colector 15 en donde finalizan los conductos relativos a las otras parejas de rodillo referenciados en el dibujo por el número 4. En el cruce del conducto neumático 11 con la rampa des-

10 0 5 7 6

- 5 -
20 16 45



10 JUN 1974

1 cendente 9 está prevista una rejilla 10.

5 Los ventiladores 6 que alimentan los conductos neumáticos 4 tienen gobernada su aspiración por unos diafragmas 7, cuyo manejo determina un mayor o menor paso de aire. Igualmente ocurre con el ventilador 12, que cuenta con un diafragma similar 13.

La forma en la que se le suministra movimiento a las parejas de rodillos 1, 2 y 3 se evidencia a la vista de la figura 2ª del juego de dibujos que se acompaña.

10 Como se observa, el movimiento se saca para todos los rodillos de un motor reductor 16 en cuyo eje de salida están instaladas dos transmisiones de cadena 17 y 18, que transmiten a los rodillos componentes de la pareja inferior referenciada con el número 3, haciéndolo a uno de ellos de maneja directa y al otro con la interposición de un inversor 19. La relación de transmisión además es tal, que el rodillo que recibe el movimiento a través del inversor 19 gira al doble de velocidad que el otro.

15 Cada rodillo de la pareja inferior 3 posteriormente se encuentra relacionado con sus homólogos de las otras parejas a través de una cadena de transmisión (20 y 21, respectivamente) para transmitirles su movimiento.

20 El funcionamiento del dispositivo se comprende a partir de la figura 1ª y se realiza de la siguiente manera:

25 Las almendras que caen a la primera pareja de rodillos 1 sufren un desprendimiento parcial de la piel que es arrastrada por el conducto neumático 4 hacia el colector 5. Posteriormente las almendras, junto con la piel que todavía les queda adherida, caen a la pareja de rodillos nº 2
30 donde son peladas nuevamente, siendo nuevamente las pieles

20164510 JUN 10 1950



1

desprendidas arrastradas por el conducto neumático correspondiente 4 hacia el colector.

5

Finalmente, después de caer por el paso 5 a la última pareja de rodillos 3, donde se acaban de pelar, las almendras salen por las bocas de descarga 14.

10

Las pieles que han sido desprendidas en la última pareja de rodillos 3, son impulsadas hacia arriba por el conducto neumático 11 que se cruza con intervención de la rejilla 10 con la rampa 9, llegando a ser depositadas en el colector 15 de donde son descargadas conjuntamente con las que llegan a través de los conductos neumáticos 4.

15

El caudal de los ventiladores 6 y 12 puede regularse como ya se indicó por mediación de los diafragmas 7 y 13, que se encuentran instalados sobre una puerta practicable 8 para acceso a los mencionados ventiladores, y usualmente vendrá construida en rejilla.

20

No se considera necesario hacer más extensa esta descripción para que cualquier persona experta en la materia comprenda perfectamente cual es la idea que se desea registrar y cuales son las ventajas que de su realización industrial han de derivarse.

25

Por todo ello y para evitar posibles imitaciones, se presenta esta solicitud pidiendo la explotación en exclusiva de la idea descrita, de acuerdo con las consideraciones y puntos que se desean reivindicar, que se concretan en las páginas siguientes:

30



20 16 45



1

Hecha la descripción a que se refiere la memoria que antecede, es preciso insistir en que los detalles de realización de la idea expuesta, pueden variar, es decir, que pueden sufrir pequeñas alteraciones, basadas siempre en los principios fundamentales de la idea, que son en esencia los que quedan reflejados en los párrafos de la descripción hecha. En efecto, el Artículo 48 del Estatuto vigente sobre Propiedad Industrial, establece como no patentables, en su apartado tercero, "los cambios de forma, dimensiones, proporciones y materias de un objeto ya patentado" fijando así el criterio del legislador en el sentido de que patentada una idea que pueda dar lugar a una realidad práctica e industrializable, nadie podrá apoyarse en ella para, a pretexto de haber introducido ligeras modificaciones, presentarla como nueva y propia.

5

10

15

Este principio, en cuanto al alcance de la protección del objeto patentado se refiere, se halla confirmado por numerosas Sentencias del Tribunal Supremo, y entre ellas, como más terminantes, en las de fechas 16 de octubre de 1954, 23 de enero de 1959, 20 de marzo de 1964 y otras.

20

Establecido el concepto expresado, en cuanto a la amplitud que debe darse a la protección solicitada, se redacta a continuación la Nota de Reivindicaciones, de acuerdo con lo que se establece en el último párrafo del apartado tercero del Artículo 100 de la Ley, sintetizando así las novedades que se desean reivindicar:

25

NOTA DE REIVINDICACIONES

En resumen, el privilegio de explotación exclusiva que se solicita, recaerá sobre las reivindicaciones siguientes:

30

16378

-8 201645



1

1. DISPOSITIVO REPELADOR DE ALMENDRA, caracteriza-
do esencialmente porque está constituido por, al menos,
dos pares de rodillos horizontales, situados en superposi-
ción, de manera que bajo cada par de rodillos exista un
plano inclinado con un paso para la almendra, el cual pla-
no inclinado forma parte de un respectivo conducto de ai-
re que se regula por medio de un diafragma asociado a un
ventilador interno, estando los diafragmas de cada conduc-
to de aire montados en una pantalla o puerta que permite
el acceso a dichos órganos de la máquina.

5

10

2. DISPOSITIVO REPELADOR DE ALMENDRA, según rei-
vindicación primera, caracterizado esencialmente por un
tercer par inferior de rodillos horizontales, bajo el
cual queda dispuesto un plano inclinado que forma parte de
la salida de almendra pelada, estando dicho plano inclina-
do provisto de una rejilla por la que pasa una corriente
de aire conducida desde un conducto inferior el cual se
prolonga en una canalización ascendente hasta desembocar
en una cámara de recogida de pieles a la que afluyen los
conductos de aire dispuestos bajo los pares de rodillos
superiores.

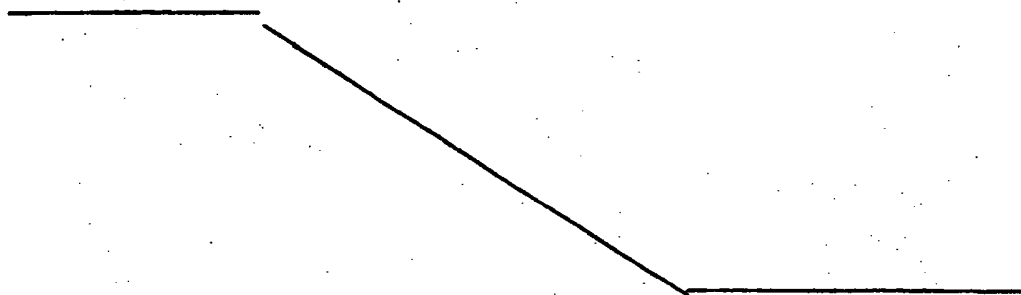
15

20

3. Se reivindica por último como objeto sobre el
que ha de recaer el modelo de utilidad que se solicita:
DISPOSITIVO REPELADOR DE ALMENDRA.

25

30



201.45

10 JUN 1974



1 Todo conforme queda descrito y reivindicado en la presente memoria descriptiva que consta de nueve páginas mecanografiadas y dibujos adjuntos.

5 Madrid, 22 marzo 1.974

BERNARDO UNGRIA
p.p.

10

15

20

25

30

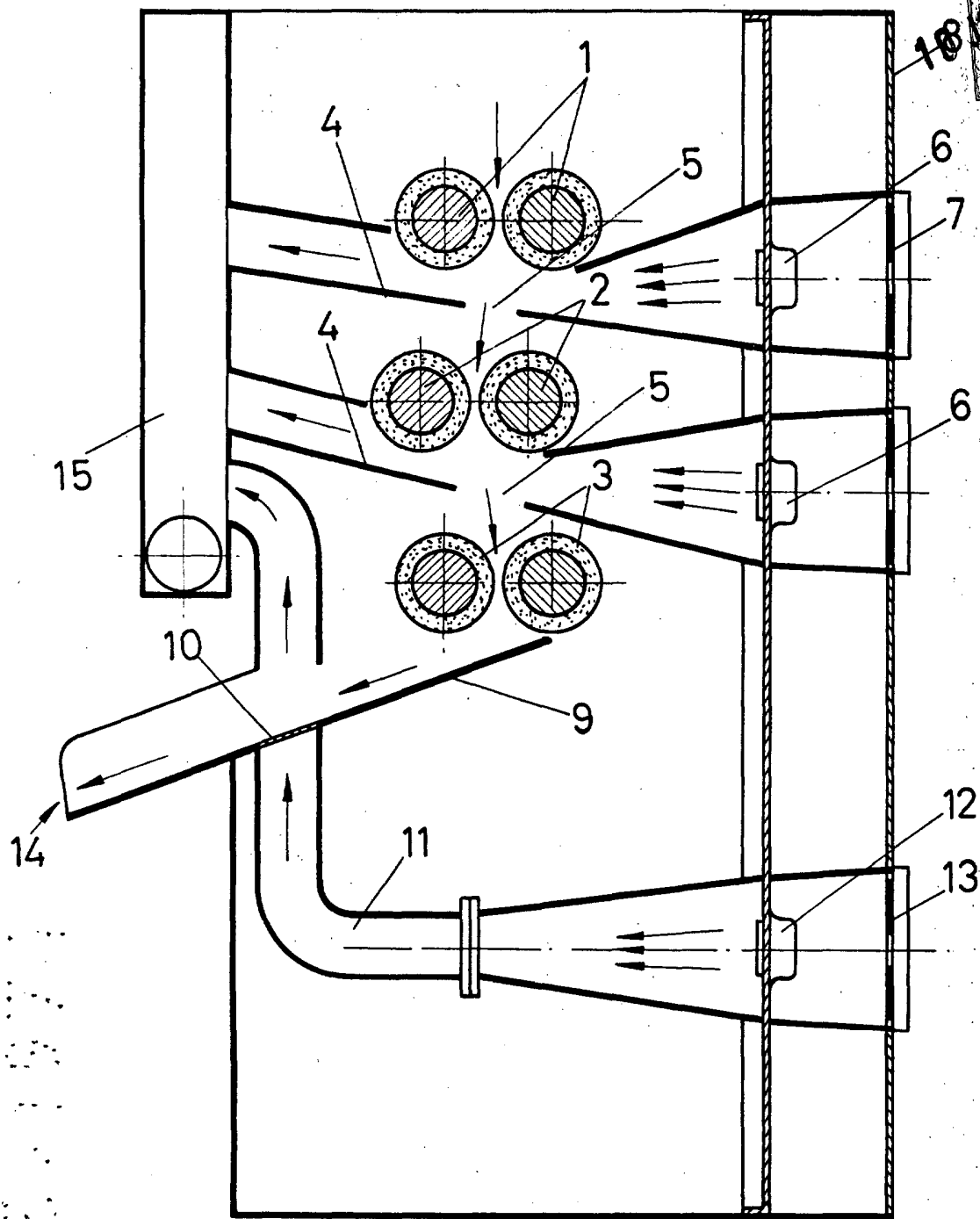


FIG - 1

ESCALA VARIABLE

Madrid, 22 de Marzo de 1974

BERNARDO UNGRIA

P. P.

20 16 45

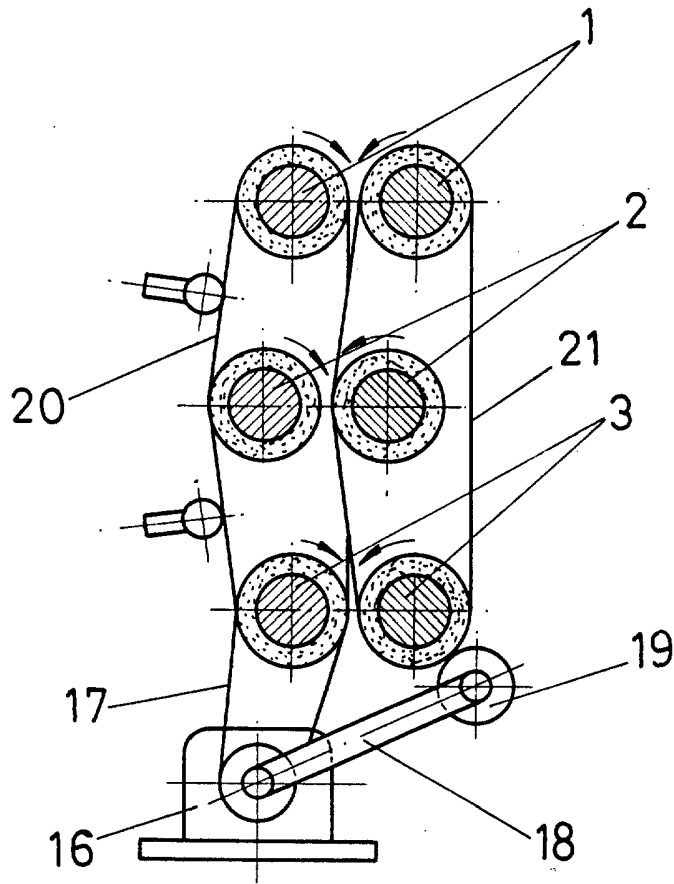


FIG - 2

ESCALA VARIABLE

Madrid, 22 de Marzo de 1974

BERNARDO LINGRIA

p. p.