

0378

201644



Int. Cl.²: AGIM

Número 201.644

MEMORIA DESCRIPTIVA

correspondiente a la solicitud de concesión de un...

MODELO DE UTILIDAD

SOLICITANTE: ENRIQUE BERNARDO E HIJOS, S.A.

RESIDENCIA: Portal de Gamarra, 23 - VITORIA

ENUNCIADO: "TRANSFUSOR PERFECCIONADO"

Prioridad: Patente n.º del

RM.

10-3-76

201644



1
5
10
15
20
25
30

El Estatuto vigente sobre Propiedad Industrial, de 26 de Julio de 1929, en su texto refundido publicado el 30 de Abril de 1930, establece los caracteres de patentabilidad de las invenciones de tipo industrial que tienen por objeto obtener ventajas sobre lo ya conocido, admitiendo por consiguiente como patentables, las nuevas máquinas, aparatos, instrumentos, procesos de fabricación, etc. La amplitud de conceptos previstos como patentables, ha llevado al legislador a aclarar (Artº. 46) que la enumeración contenida en dicho cuerpo legal es puramente enunciativa y no limitativa, haciéndola extensiva incluso a los descubrimientos de tipo científico (Artº. 47).

El Decreto de 26 de Diciembre de 1947, recogiendo la Orden de 18 de Noviembre de 1935, confirma el criterio legal de que también serán patentables los instrumentos, objetos, o partes de los mismos, que aporten a la función a que son destinados, un beneficio o efecto nuevo, y en definitiva que constituyan una mejora sustancial sobre lo anteriormente conocido.

Pues bien, a tenor de lo expuesto, y en base al articulado que recoge los conceptos expresados, debe considerarse, que la invención a que se refiere la presente memoria, constituye una novedad industrial, con características y ventajas que la hacen merecedora del privilegio de explotación exclusiva que por ella se solicita, premiando así los méritos de quien aporta a la industria del país una mejora efectiva y precisamente comprendida entre las enunciadas por la Ley como patentables. (Arts. 46 y 47 en relación con el 171, en su nueva redacción afectada por la Orden de 18 de Noviembre de 1.935).



1

La presente invención para la cual se solicita el privilegio de modelo de utilidad, y según se expresa en el enunciado de esta memoria descriptiva, se refiere a un transfusor perfeccionado, el cual está mejorado considerablemente respecto a otros dispositivos existentes en el mercado de análogas finalidades.

5

Este dispositivo se caracteriza porque está constituido por un cuerpo de válvula provisto de una galería axial comunicado con el exterior a través de cuatro conducciones radiales, dos de las cuales son de admisión del fluido, estando situadas en oposición diametral, en tanto que las otras dos, son de salida del fluido, situadas en oposición diametral pero una, ligeramente por debajo de las anteriores y la otra algo por encima de las mismas. En la citada galería axial, se mueve un vástago con dos juntas tóricas capaces de ajustarse sobre sendos asientos anulares; dicho vástago es gobernado a través de un eje instalado para rotar estancamente sobre un soporte roscado al cuerpo de la válvula, contando dicho eje con un husillo de gran paso que recibe una perforación axial labrada en un abultamiento facetado presentado en el vástago.

10

15

20

25

Para complementar la descripción que seguidamente se va a realizar y con objeto de ayudar a una mejor comprensión de las características del invento, se acompaña a la presente memoria descriptiva de un juego de planos - cuyas figuras representan lo siguiente:

30

Figura 1ª.- Representa una sección longitudinal de todo el conjunto componente del dispositivo.

Figura 2ª.- Representa una vista frontal seccionada del dispositivo.



1

Figura 3a.- Representa la sección correspondiente de la figura 1, con el abultamiento facetado cubriendo al husillo del eje.

5

Figura 4a.- Representa una vista de la válvula por una de sus bocas de entrada del fluido.

Figura 5a.- Representa una vista de la válvula por una de sus bocas de salida del fluido.

Figura 6a.- Representa una vista de la válvula por la boca de roscado al soporte.

10

Figura 7a.- Representa el vástago con sus juntas tóricas.

Figura 8a.- Representa la vista frontal de la boca presentada en el soporte que va roscado a la válvula.

15

A la vista de las figuras, puede observarse el cuerpo (1) de la válvula, la cual va provista de una galería axial (2) comunicada con el exterior a través de cuatro conducciones radiales, de las cuales, las bocas (3) son de entrada del fluido, mientras que las bocas (4) son de salida. Las bocas de admisión ó entrada (3) están situadas en oposición diametral y en el mismo nivel que los asientos anulares (5) de la galería axial (2); mientras que las bocas de salida (4) quedan situadas, una parcialmente por encima de las de entrada (3) dentro de un nivel que comprende el asiento anular (5) superior de la galería (2) y la otra dentro de un nivel que comprende el asiento anular inferior (5) pero no el superior.

20

25

30

El vástago (6) que incorpora las dos juntas tóricas (7) de cierre contra los asientos (5) de la galería axial (2) es gobernado a través de un eje (8) instalado para rotar estancamente sobre un soporte (9) que se -

201644



1

rosca al cuerpo (1) de válvula, en prolongación de la galería axial (2), contando dicho eje (8) por su extremo interno con un husillo (10) de gran paso, mientras que el vástago (6) presenta también por su extremo interno, un abultamiento facetado (11) que se aloja en un paso facetado (12) en correspondencia practicado en el cuerpo del soporte (9) del eje de gobierno (8), y que comprende una perforación axial labrada (13) en correspondencia con el husillo (10), al que recibe.

5

10

El funcionamiento del dispositivo es como sigue: introducido el vástago (6) sobre la galería axial (2) se recibe al husillo (10) del eje (8) solidario al soporte (9); entonces, mediante una cabeza (13) acoplada mediante estrias al eje (8) puede girarse al eje, haciendo subir y bajar el vástago (6), con lo que a través de las juntas tóricas (7) abre y cierra respectivamente las bocas de salida (4) del fluido; es decir, al girar hacia un lado, se abre una boca (4), mientras que si se vuelve a la posición primitiva, se abrirá la otra boca (4) cerrándose la anterior.

15

20

No se considera necesario hacer más extensa esta descripción para que cualquier persona perita en la materia comprenda perfectamente la idea que se desea patentar, así como las ventajas que de su realización industrial han de derivarse.

25

30

Por todo ello, y para evitar posibles imitaciones se presenta esta solicitud, pidiendo la explotación exclusiva de la idea descrita, de acuerdo con las consideraciones y puntos que se desean reivindicar, que se concretan en las páginas siguientes:



1 Hecha la descripción a que se refiere la memoria
 que antecede, es preciso insistir en que los detalles de
 realización de la idea expuesta, pueden variar, es decir,
 5 que pueden sufrir pequeñas alteraciones, basadas siempre
 en los principios fundamentales de la idea, que son en esen-
 cia los que quedan reflejados en los párrafos de la descrip-
 ción hecha. En efecto, el Artículo 48 del Estatuto vigente
 sobre Propiedad Industrial, establece como no patentables,
 en su apartado tercero, "los cambios de forma, dimensiones,
 10 proporciones y materias de un objeto ya patentado" fijando
 así el criterio del legislador en el sentido de que paten-
 tada una idea que pueda dar lugar a una realidad práctica
 e industrializable, nadie podrá apoyarse en ella para, a
 pretexto de haber introducido ligeras modificaciones, pre-
 15 sentarla como nueva y propia.

Este principio, en cuanto al alcance de la protec-
 ción del objeto patentado se refiere, se halla confirmado
 por numerosas Sentencias del Tribunal Supremo, y entre -
 ellas, como más terminantes, en las de fechas 16 de octubre
 20 de 1954, 23 de enero de 1959, 20 de marzo de 1964 y otras.

Establecido el concepto expresado, en cuanto a la
 amplitud que debe darse a la protección solicitada, se re-
 25 dacta a continuación la Nota de Reivindicaciones, de acuer-
 do con lo que se establece en el último párrafo del apar-
 tado tercero del Artículo 100 de la Ley, sintetizando así
 las novedades que se desean reivindicar:

NOTA DE REIVINDICACIONES

30 En resúmen, el privilegio de explotación exclusi-
 va que se solicita, recaerá sobre las reivindicaciones si-
 guientes:

76

2071644



1
5
10
15
20
25
30

1a.- TRANSFUSOR PERFECCIONADO, que esencialmente se caracteriza porque se constituye a partir de un cuerpo de válvula, provisto de una galeria axial en donde se mueve un vástago que lleva montadas dos juntas tóricas capaces de ajustarse sobre sendos asientos anulares, con la particularidad de que dicha galeria axial está comunicada con el exterior a través de cuatro conducciones radiales, de las cuales dos son de admisión de fluido, quedan situadas en oposición diametral y en el mismo nivel que los asientos anulares de la galeria axial, en tanto que los otros dos son de salida de fluido y quedan situados, uno parcialmente por encima de los de entrada, dentro de un nivel que comprende al asiento anular superior de la galeria axial, pero no al inferior, y el otro parcialmente por debajo de los citados conductos de entrada, dentro de un nivel que comprende al asiento anular inferior, pero no al superior.

2a.- TRANSFUSOR PERFECCIONADO, según 1, caracterizado porque el vástago que incorpora las dos juntas tóricas de cierre contra los asientos de la galeria axial es gobernada a través de un eje instalado para rotar estancamente sobre un soporte que se rosca al cuerpo de válvula, en prolongación de dicha galería axial, contando dicho eje por su extremo interno con un husillo de gran paso, mientras que el vástago presenta también por su extremo interno, un abultamiento facetado, que se aloja en un paso facetado en correspondencia practicado en el cuerpo del soporte del eje de gobierno, y que comprende una perforación axial labrada en correspondencia con el husillo de dicho eje de gobierno, al que recibe.

14-3-76

201644



1

3ª.- Se reivindica por último como objeto sobre el que ha de recaer el Modelo de Utilidad que se solicita por: "TRANSFUSOR PERFECCIONADO".

5

Todo conforme queda descrito y reivindicado en la presente Memoria descriptiva que consta de ocho páginas mecanografiadas y dibujos que se acompañan.

Madrid, 22 de marzo 1.974

BERNARDO UNGRIA

p.p.

10

15

20

25

30

209044

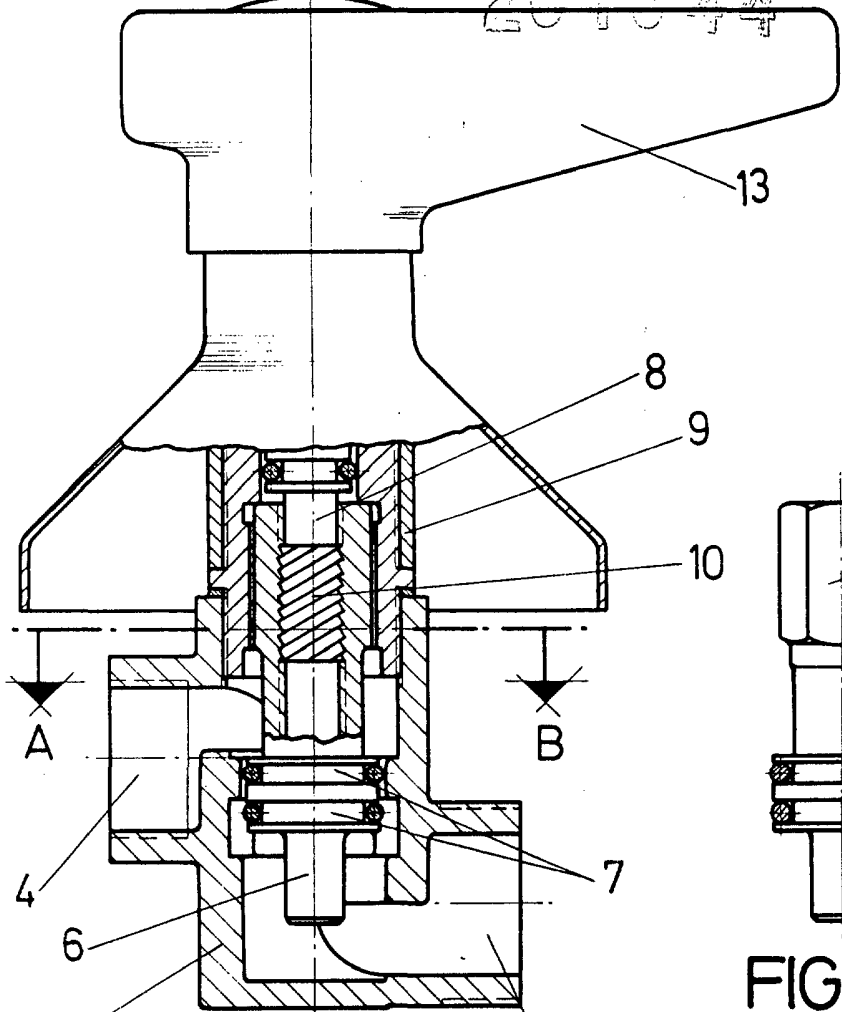


FIG-1

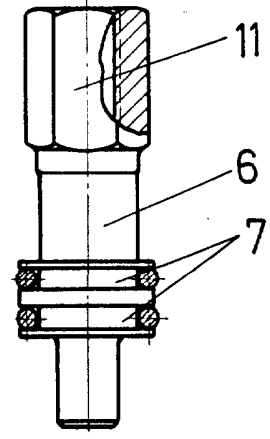


FIG-7

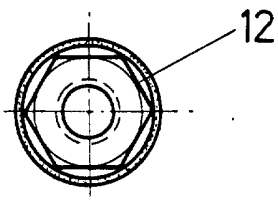


FIG-8

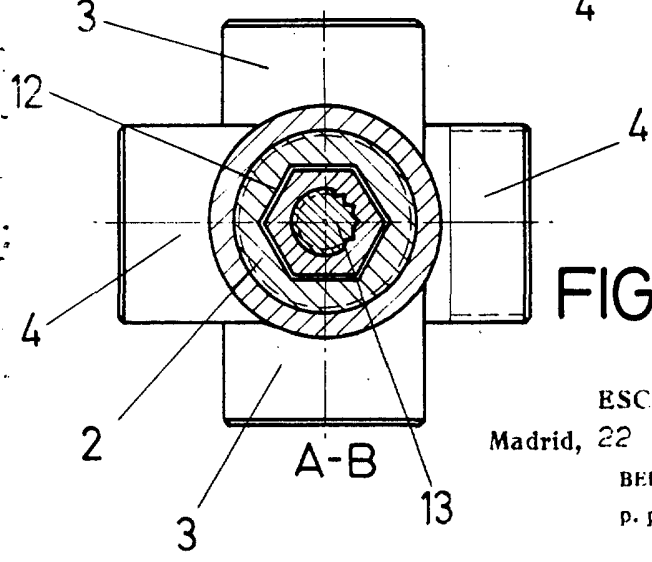


FIG-2

ESCALA VARIABLE

Madrid, 22 de Marzo de 1974

BERNARDO LINGRIA

P. P.

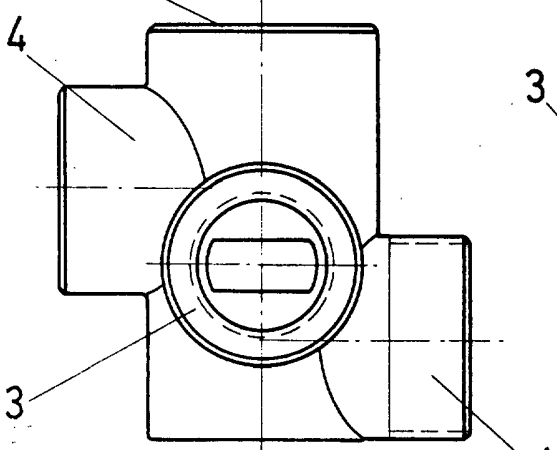
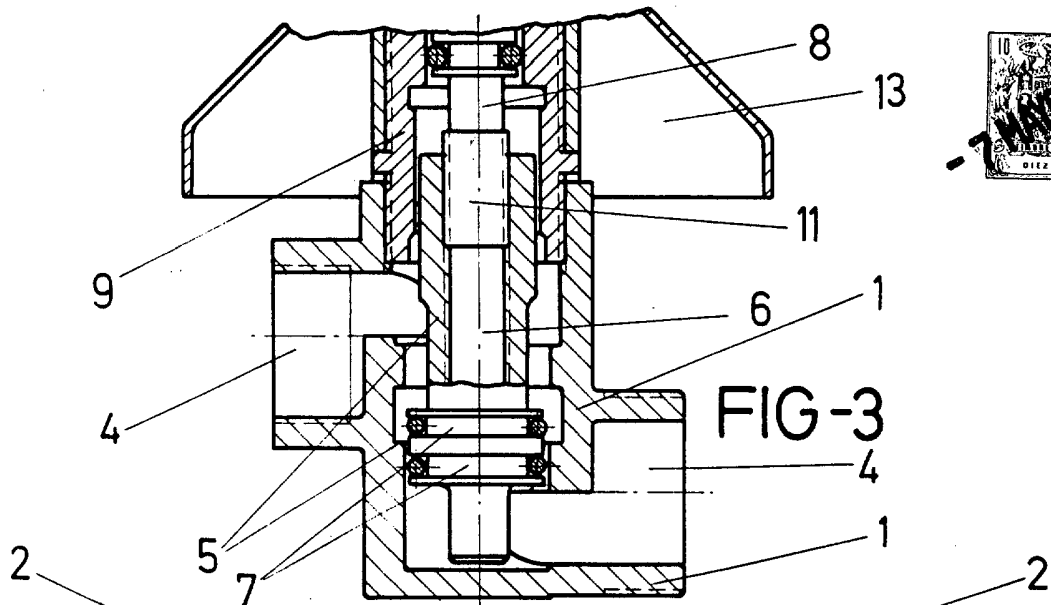


FIG-4

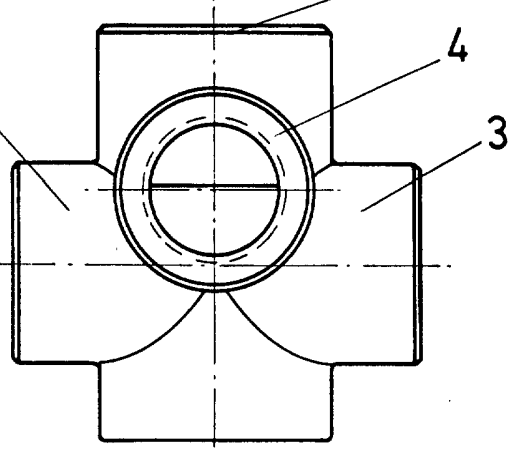


FIG-5

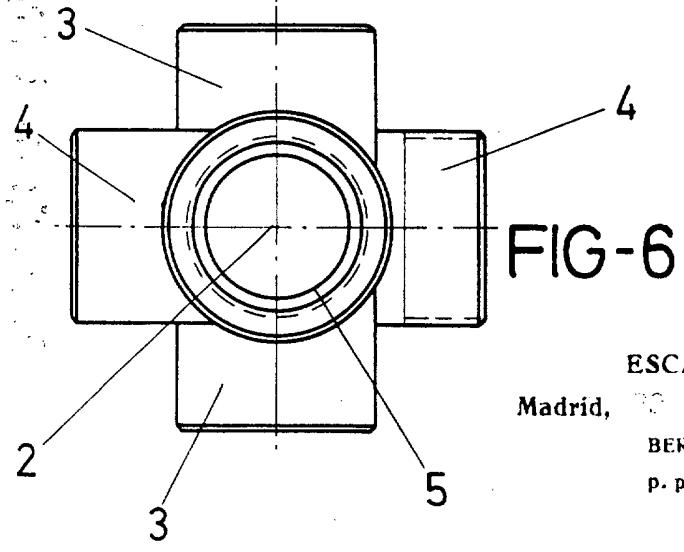


FIG-6

ESCALA VARIABLE

Madrid, 30 de Agosto de 1977

BERNARDO UNGRIA

P. P.