

201632

201632



P A T E N T E D E I N V E N C I O N N.....

POR "DISPOSITIVO PARA CONTACTO ELECTRICO DE ENCENDIDO EN UN MOTOR DE EXPLOSION". A favor de Don Jose Dughera Minetto y de Don Manuel C. Losa Soloaga de nacionalidad italiana y española respectivamente y vecinos de Durango (Vizcaya) calles Enchaurreondo N.30 y Goyencalle N.2.

M E M O R I A D E S C R I P T I V A

La presente invención desconocida hasta ahora en España y en el extranjero, se refiere a una mejora en el encendido de los motores de explosión.

Es aplicable a toda clase de motores, pero en especial a motores rápidos que son los que experimentan un mayor desgaste en los contactos del encendido, presentando así un funcionamiento irregular, ya que el desgaste de los platinos no es uniforme y el contacto no es perfecto lo que ocasiona una disminución de la superficie de contacto con los consiguientes arcos, rupturas bruscas, soldaduras etc.

El dispositivo patentado evita automáticamente estos inconvenientes y presenta siempre, cualquiera que sea el desgaste de los electrodos, la máxima superficie de contacto consiguiéndose un encendido regular y sin fallos.

Se caracteriza porque uno de los platinos es orientable en todas direcciones, ya que está montado sobre un cojinete a rótula, lo que hace que al cerrar el circuito, automáticamente la superficie de contacto coincide con la del otro platino en toda su extensión. (Fig.1)

En la Figura 2 se ve como se establece un contacto perfecto estando el electrodo inferior desgastado irregularmente.

Otra ventaja de estos platinos, es que, al pulirlos con tela de esmeril periódicamente, para que su conservación sea buena y eficaz, quedan automáticamente centrados contrariamente a los platinos corrientes, que al pulir quedan paralelos y abiertos (Fig.4) y al cerrar

201632



el circuito el contacto es imperfecto no funcionando bien (Fig.5).
Para evitar esto hay que recurrir a la costosa operación de esmeri-
larlos en angulo, operación además que no queda bien del todo(Fg.3).

Por otra parte, debido a que los platinos objeto de patente fun-
cionan con mas regularidad, duran más y necesitan menos entreteni-
miento.

N O T A

Descrito el objeto de la invención, comprenden las siguiente
reivindicaciones:

I.- Un dispositivo para encendido de motores de explosión, ca-
racterizado por que uno de los platinos va montado sobre un cojine-
te esferico.

II.- Un dispositivo para encendido de motores de explosión, en
el que la superficie de uno de los platinos es fija, mientras que
la otra puede girar en todas las direcciones.

III.- Un dispositivo para encendido de motores de explosión, en
el que quedan automáticamente paralelas ambas superficies, permitien-
do un buen contacto en cualquier estado de desgaste de los dos pla-
tinos.

IV.-DISPOSITIVO PARA CONTACTO ELECTRICO DE ENCENDIDO EN UN MOTOR
DE EXPLOSION".

Durango a 12 de Enero de 1.952

José Ángel

Manuel C. Lara



201632

Fig 1

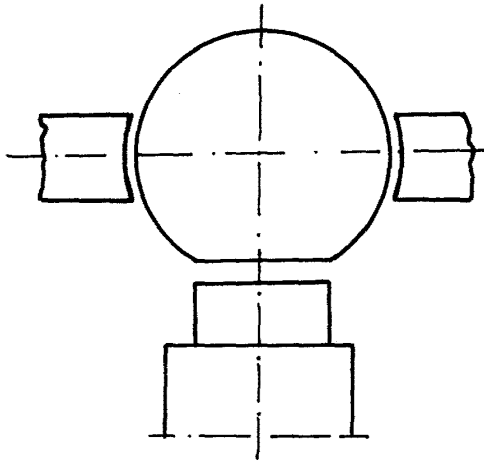


Fig 2

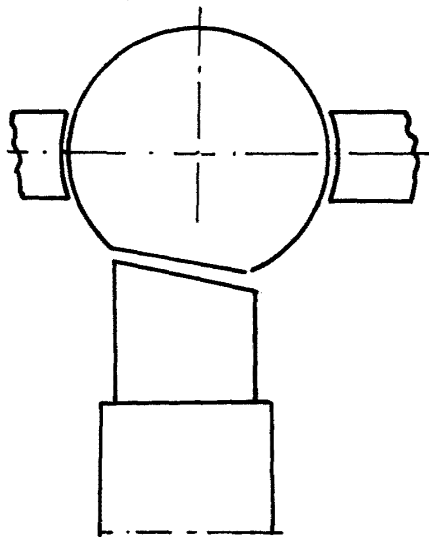


Fig 3



Fig 4

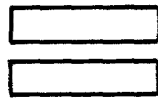
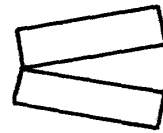


Fig 5



José D'Agheva

Manuel C. Lara