

9470

201605



Int. Cl.: B65D

Nº 201.605

# MEMORIA DESCRIPTIVA

correspondiente a la solicitud de concesión de un...

## MODELO DE UTILIDAD

SOLICITANTE: VAESSEN SCHOEMAKER INDUSTRIAL, S.A.

RESIDENCIA: Carr. Santa Cruz de Calafell, Km. 9, 3 -  
SAN BAUDILLO DE LLOBREGAT (Barcelona).

ENUNCIADO: RECIPIENTE AUTOAPILABLE.

Prioridad: Patente n.º del

D. . .

201605



1 El Estatuto vigente sobre Propiedad Industrial, de  
26 de Julio de 1929, en su texto refundido publicado el 30  
de Abril de 1930, establece los caracteres de patentabili-  
5 dade de las invenciones de tipo industrial que tienen por  
objeto obtener ventajas sobre lo ya conocido, admitiendo  
por consiguiente como patentables, las nuevas máquinas, a-  
paratos, instrumentos, procesos de fabricación, etc. La am  
plitud de conceptos previstos como patentables, ha llevado  
al legislador a aclarar (Artº. 46) que la enumeración con-  
10 tenida en dicho cuerpo legal es puramente enunciativa y no  
limitativa, haciéndola extensiva incluso a los descubrimienu  
tos de tipo científico (Artº. 47).

El Decreto de 26 de Diciembre de 1947, recogiendo  
la Orden de 18 de Noviembre de 1935, confirma el criterio  
15 legal de que también serán patentables los instrumentos, ob  
jetos, o partes de los mismos, que aporten a la función a  
que son destinados, un beneficio o efecto nuevo, y en defin  
nitiva que constituyan una mejora sustancial sobre lo anter  
riormente conocido.

20 Pues bien, a tenor de lo expuesto, y en base al ar  
ticulado que recoge los conceptos expresados, debe conside-  
rarse, que la invención a que se refiere la presente memo-  
ria, constituye una novedad industrial, con características  
y ventajas que la hacen merecedora del privilegio de explo-  
25 tación exclusiva que por ella se solicita, premiando así  
los méritos de quien aporta a la industria del país una me-  
jora efectiva y precisamente comprendida entre las enuncia-  
das por la Ley como patentables. (Arts. 46 y 47 en relación  
con el 171, en su nueva redacción afectada por la Orden de  
30 18 de Noviembre de 1.935).

201605



1

La presente invención, según se expresa en el enunciado de esta memoria descriptiva, se refiere a un recipiente autoapilable, preferentemente construido de materia plástica que le confiere una gran ligereza y resistencia, así como, merced a su estructuración, la posibilidad de un apilamiento autocentrado que revierte en la ocupación de mínimo espacio para un conjunto de varias unidades.

5

10

Basicamente, se trata de un cuerpo monopieza que presenta la forma de un paralelepípedo hexagonal provisto en una de sus bases de un saliente concéntrico, a modo de casquete esférico, del que emerge el cuello de la boca del recipiente. En la base opuesta, por el contrario, dispone de un rehundido, también concéntrico y en forma de casquete esférico, lo que permite la superposición de dos o más unidades, ya que el rehundido de la base se estructura con una profundidad tal que libra la altura del saliente de la base opuesta más el tapón.

15

20

Por otro lado, en dos caras opuestas del cuerpo de este recipiente se han previsto sendos rehundidos, con un dimensionado capaz de permitir la introducción de las manos para la ejecución del apilamiento o superposición de los recipientes en su lugar de almacenaje.

25

Para complementar la descripción que seguidamente se va a realizar y con el fin de ayudar a la mejor comprensión de las características del invento, se acompaña a la presente memoria descriptiva, formando parte integrante de la misma una hoja de planos donde se representa lo siguiente:

30

Figura 1ª.- Corresponde a una vista en perspectiva del recipiente autoapilable que constituye el objeto de la presente invención.



1

Figura 2a.- Representa, parcialmente, la superposición de dos recipientes con las características esenciales del recipiente que nos ocupa. Esta ilustración refleja fielmente el perfecto acoplamiento de la base superior de uno con respecto a la inferior del inmediatamente superior. También es posible apreciar los rehundidos lateral (secciones parciales en el recipiente inferior) que constituyen las zonas de asido.

5

10

Como puede observarse a tenor del plano comentado, el recipiente autoapilable a que se refiere la presente memoria descriptiva se constituye mediante un cuerpo monopieza paralelepípedo hexagonal 1, que en su base 2 presenta un saliente 3 concéntrico constituido por un casquete esférico de reducida altura, del cual emerge el cuello donde se aplica el tapón 4.

15

20

En la base opuesta 5 aparece el rehundido 6 que, tal como se aprecia en las figuras del plano, es también concéntrico y configurado según un casquete esférico. Este rehundido 6, presenta una profundidad que, en el apilamiento, (una figura 2a) libra la altura del saliente 3 más la del tapón 4, siendo el diámetro de tal rehundido 6 ligeramente mayor que el diámetro del saliente 3 para que este actúe como medio de centrado en el apilado de un recipiente con respecto a otro de idénticas características.

25

30

En dos caras opuestas del hexágono que da forma al recipiente de la solicitud, se han previsto, durante la misma operación de moldeo, sendos rehundidos 7 de sección ligeramente trapezoidal que constituyen los necesarios asideros para la ejecución de la operación de aplamiento cuando se trata de reducir al mínimo el espacio a ocupar por una plura

201605

23



1 lidad de este tipo de recipientes.

No se considera necesario hacer más extensa esta descripción para que cualquier persona perita en la materia comprenda perfectamente la idea que se desea patentar, así como las ventajas que de su realización industrial han de derivarse.

5 Por todo ello, y para evitar posibles imitaciones, se presenta esta solicitud, pidiendo la explotación exclusiva de la idea descrita, de acuerdo con las consideraciones y puntos que se desean reivindicar, que se concretan en las páginas siguientes:

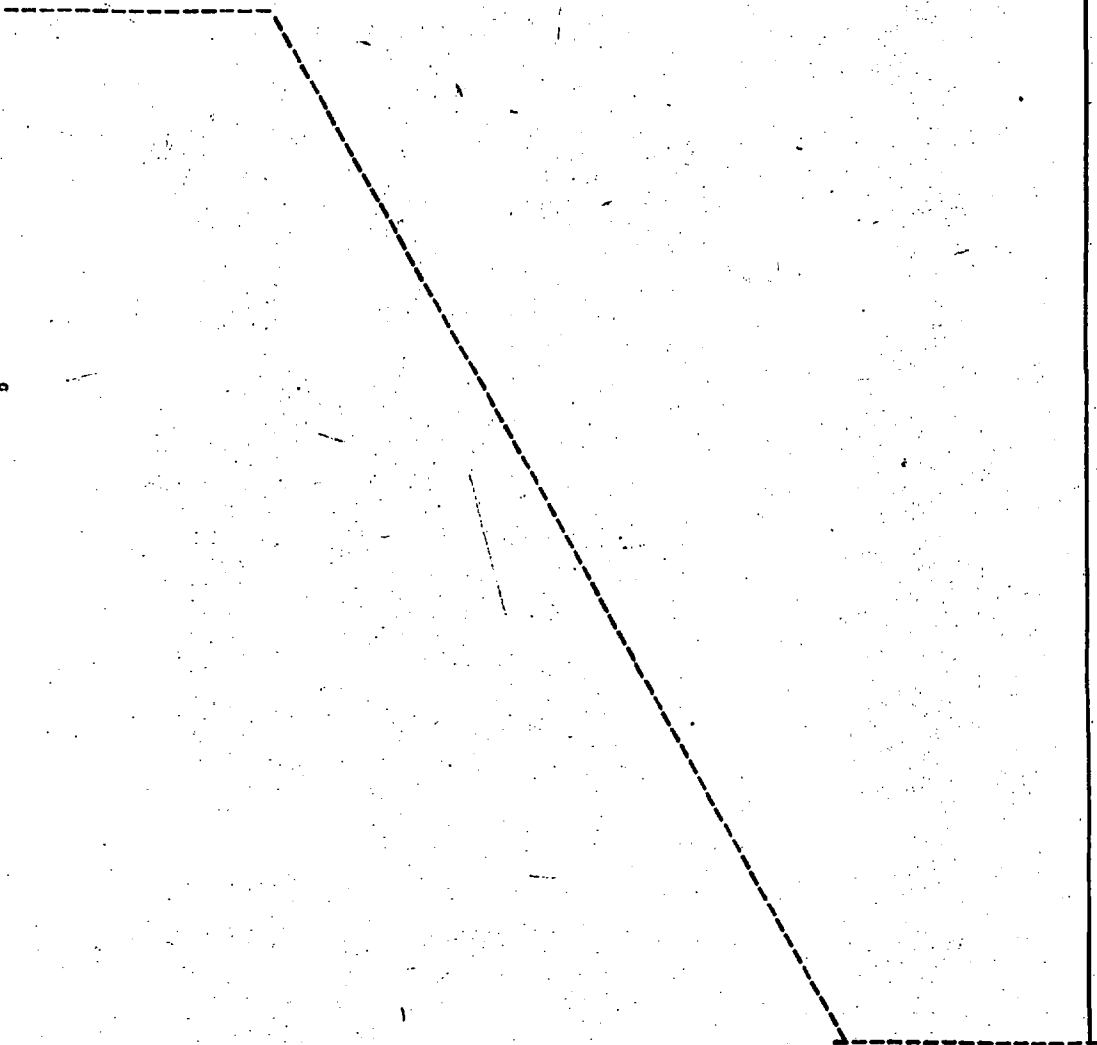
10

15

20

25

30





1 Hecha la descripción a que se refiere la memoria  
que antecede, es preciso insistir en que los detalles de  
realización de la idea expuesta, pueden variar, es decir,  
que pueden sufrir pequeñas alteraciones, basadas siempre  
5 en los principios fundamentales de la idea, que son en esen-  
cia los que quedan reflejados en los párrafos de la descrip-  
ción hecha. En efecto, el Artículo 48 del Estatuto vigente  
sobre Propiedad Industrial, establece como no patentables,  
en su apartado tercero, "los cambios de forma, dimensiones,  
10 proporciones y materias de un objeto ya patentado" fijando  
así el criterio del legislador en el sentido de que paten-  
tada una idea que pueda dar lugar a una realidad práctica  
e industrializable, nadie podrá apoyarse en ella para, a  
pretexto de haber introducido ligeras modificaciones, pre-  
sentarla como nueva y propia.  
15

Este principio, en cuanto al alcance de la protec-  
ción del objeto patentado se refiere, se halla confirmado  
por numerosas Sentencias del Tribunal Supremo, y entre -  
ellas, como más terminantes, en las de fechas 16 de octubre  
de 1954, 23 de enero de 1959, 20 de marzo de 1964 y otras.  
20

Establecido el concepto expresado, en cuanto a la  
amplitud que debe darse a la protección solicitada, se re-  
dacta a continuación la Nota de Reivindicaciones, de acuer-  
do con lo que se establece en el último párrafo del apar-  
tado tercero del Artículo 100 de la Ley, sintetizando así  
25 las novedades que se desean reivindicar:

#### NOTA DE REIVINDICACIONES

En resumen, el privilegio de explotación exclusi-  
va que se solicita, recaerá sobre las reivindicaciones si-  
30 guientes:



1

1ª.-"RECIPIENTE AUTOAPILABLE", caracterizado esencialmente porque está constituido por un monocuerpo paralelepípedo hexagonal que en una de sus bases presenta un saliente concéntrico constituido por un casquete esférico, del cual emerge el cuello de la boca del recipiente, mientras que en la otra base, presenta un rehundido, también concéntrico e inscrito en un casquete esférico, cuyo rehundido presenta una profundidad tal que libra la altura del saliente de la base opuesta más el tapón, siendo el diámetro de dicho rehundido superior al diámetro del saliente de modo que dicho saliente actúe como medio de centrado en el apilado de un recipiente sobre otro de características semejantes; habiéndose previsto en dos caras opuestas del cuerpo, sendos rehundidos laterales de sección trapezoidal que constituyen asideros.

5

10

15

2ª.-Se reivindica por último como objeto sobre el que ha de recaer el Modelo de Utilidad que se solicita: - "RECIPIENTE AUTOAPILABLE".-

20

Todo tal y como queda reivindicado en la presente Memoria Descriptiva que consta de siete página mecanografiada, y dibujos adjuntos.

Madrid, 21 Marzo de 1.974

BERNARDO UNGRIA

P.P.

25

30

203605

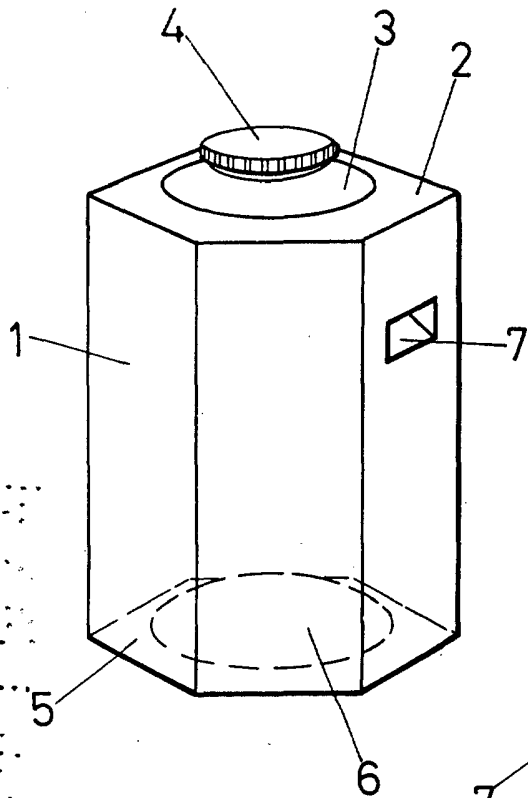


FIG-1

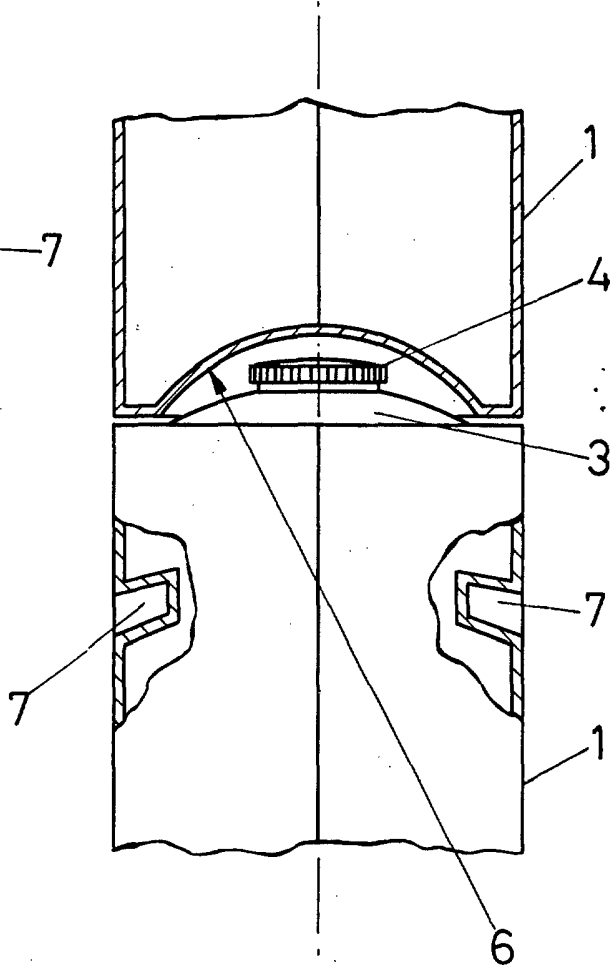


FIG-2

ESCALA VARIABLE

Madrid, 21 de MARZO de 1974

BERNARDO UNGRIA

P. P.