

201593



Int. Cl. B 44 D

MODELO DE UTILIDAD

por V E I N T E años  
a favor de D. Luis Astier Boadas y D. Antonio  
Vergara Castillejo  
de nacionalidad española  
residentes en SARDAÑOLA (Barcelona).- San Ramon, 256  
por:  
"MARCO PERFECCIONADO".-

- - - - -



5.- El Modelo de Utilidad objeto de la presente memoria se refiere, como su titulo indica, a un marco, que reúne unas cualidades de utilización muy superiores a cuantos hasta el momento se conocen con analoga misión, tanto por su economía como por la sencillez y funcionalidad de su apertura y cierre.

10.- Esencialmente consiste la presente invención en un marco, conformado preferentemente en materiales moldeables, con una canaladura perifericamente dispuesta en la que se acopla la nervadura de que dispone una placa en forma de U, que se adapta y posteriormente pega al marco determinando una canaladura por la que desliza la tapa posterior que penetra por la parte abierta de la U, habiendose previsto para ello sendos ensanchamientos de su abertura central. La nervadura de esta placa puede retener los bordes de una tela u otro motivo decorativo que se haya decidido superponer a la moldura del marco en si.

20.- Para la mejor comprensión del invento que se preconiza se acompaña una hoja de planos en la que, en tres figuras se detalla suficientemente la constitución y disposicion de sus elementos componentes, asi como su utilización, en un ejemplo de realización practica no limitativo.

25.- La figura primera representa una vista en planta posterior del marco que nos ocupa. La segunda es un detalle en sección de un lado del mismo y la tercera detalle analogo del lado inferior.



La numeración que acompaña a las figuras tiene el mismo significado para todas ellas siendo este el siguiente:

- 1.- Moldura.
- 2.- Embocadura.
- 3.- Cristal.
- 4.- Nervadura.
- 5.- Placa de sujecion posterior.
- 6.- Canaladura en (1).
- 7.- Tapa deslizante.
- 8.- Escotaduras en (5).
- 9.- Lado inferior en rampa.
- 10.- Pestaña de apoyo del cristal (3).
- 11.- Acabado decorativo exterior.

15.- El marco consiste en una moldura (1), al que se acopla posteriormente una placa (5), cuyo nervio inferior (4) penetra a presión en la canaladura (6) de (1) quedando ademas adherida con pegamento. Entre esta pla y el primer escalón, se desliza la tapa posterior (7), para cuya entrada, se han conformado las escotaduras (8) en la pieza U (5). El lado correspondiente a dicha entrada dispone de una rampa (9), que facilita la oper ción. El cristal y grabado apoyan en la pestaña (10), que determina la embocadura del marco. La nervadura (4 puede retener a su vez la tela o elemento decorativo previsto exteriormente sobre la moldura.

Seran independientes del objeto de la presente in vención, los materiales, formas, colores y dimensiones y en general todo cuanto no altere, cambie o modifique



la esencialidad de la invención.

Descrita suficientemente la naturaleza y objeto de este Modelo de Utilidad, se hace constar las características esenciales sobre las que han de recaer la concesión del mismo están comprendidas en las siguientes:

#### REIVINDICACIONES

5.- 10.- 15.- 1<sup>a</sup>.- Marco perfeccionado, caracterizado (por comprender, una moldura rectangular con una canaladura periferica, posteriormente dispuesta en tres de sus lados de tal forma, que encaje en ella una nervadura dispuesta posterior y perifericamente en una pieza plana en forma de "U" que queda así acoplada al marco constituyendose así una pestaña que permite la disposición de una tapa posterior deslizante,) para lo cual se han previsto sendos ensanchamientos de su abertura, fijandose la mencionada placa por presión y por pegado.

20.- 2<sup>a</sup>.- Marco perfeccionado, caracterizado, por comprender, según reivindicación anterior, la [inexistencia de canaladura y de pestaña de deslizamiento, solo la d retención del cristal, en el lado por el que la placa posterior se presenta abierta, sustituyendose aquellas por una rampa que facilita la penetración de la tapa deslizante.)

25.- 3<sup>a</sup>.- Marco perfeccionado, caracterizado por comprender la disposición de [un forro exterior decorativo



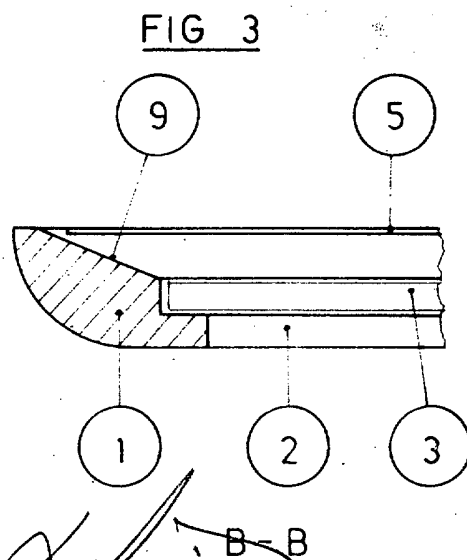
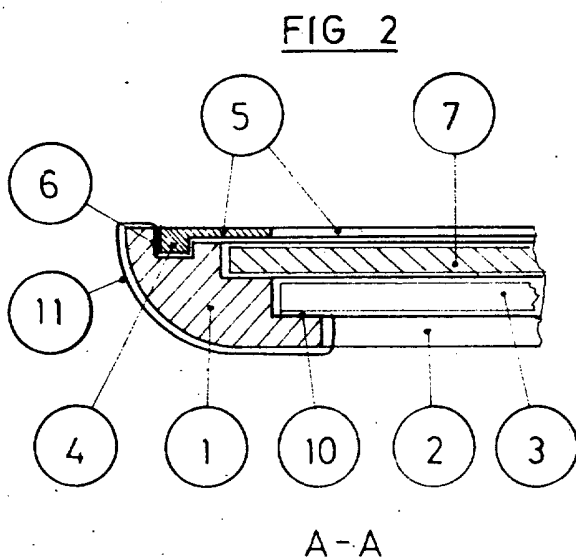
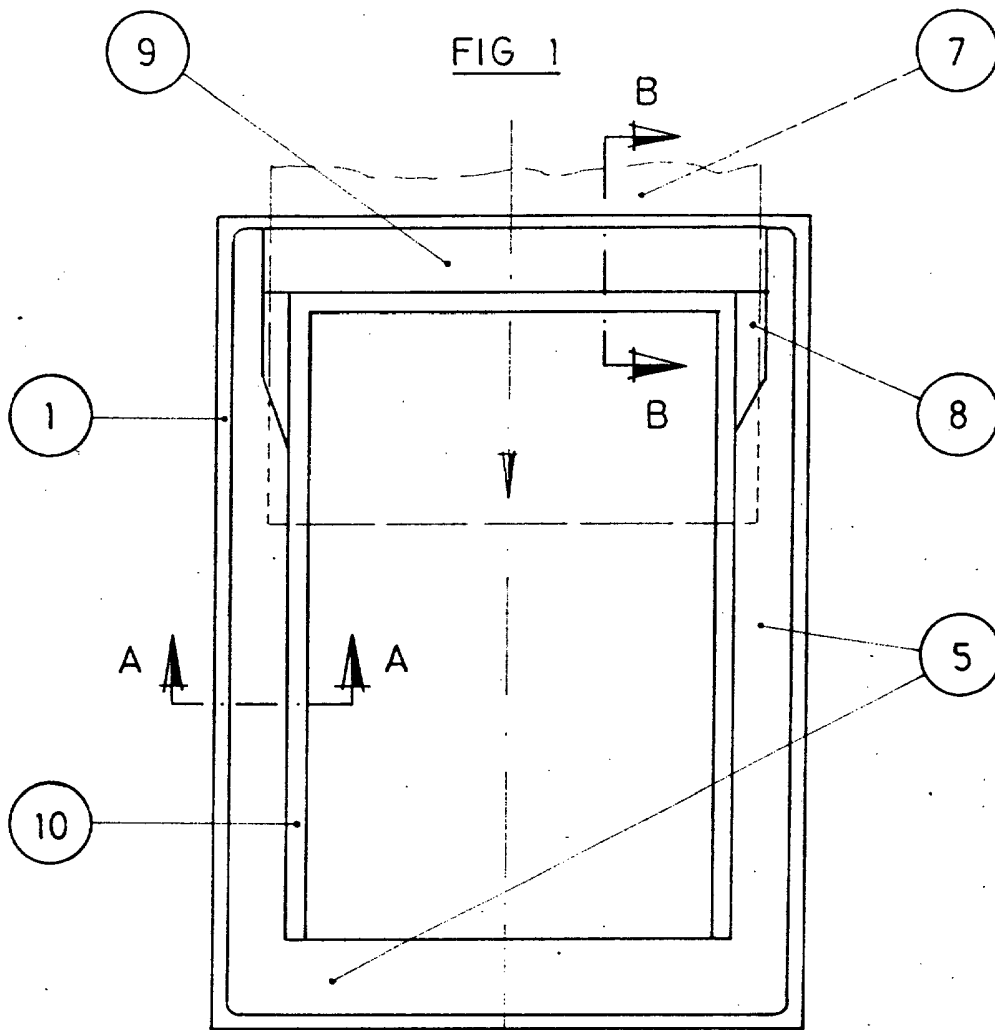
de tela o similar que envuelve a la moldura siendo retenido por el nervio de la placa posterior en su encaje con la canaladura correspondiente.)

4.- MARCO PERFECCIONADO.

5.-

Todo ello tal y como se describe y reivindica en la memoria que antecede que consta de CINCO hojas escritas a maquina por una sola de sus caras y planos que la ilustran.

Madrid, 21 de Marzo de 1.974



*[Handwritten signature]*

ESCALA VARIABLE