

201578

P.- 2547.-
Dos 5097 (addition).



23 ENE 1952

**MALA REPRODUCCION
POR DEFECTO DEL ORIGINAL**

MEMORIA DESCRIPTIVA

201578

para solicitar a nombre de
COMPAGNIE POUR LA FABRICATION DES COMPTEURS ET MATERIEL
D'USINES A GAZ, entidad francesa, establecida en 12, Place
des Etats-Unis, Montrage, (Sena), Francia, por:

"MEJORAS INTRODUCIDAS EN EL OBJETO DE LA PATEN-
TE PRINCIPAL" N°. 201.234, presentada el:

5 de Enero de 1952, por: "Un dispositivo de marcación
de una señal luminosa".

Esta adición se refiere al dispositivo inscrip-
tor descrito en la Patente principal. Se refiere esencial-
mente a una realización particular de este dispositivo, tal
que basta aplicar ligeramente su extremidad sobre el plano
de inscripción para que, sin fuente luminosa especialmente
5 incorporada en el dispositivo, esta extremidad aparezca no
obstante luminosa, permitiendo también la centración previa,
antes del apuntado, de la imagen de la punta inscriptor a so-
bre la señal luminosa a marcar.



201578

De un modo más preciso, el invento consiste en
guarnecer, por cualesquiera medios conocidos, el extremo del
dispositivo de inscripción, con un material elástico con un
índice de refracción suficiente y un coeficiente de albedo
5 notable, tal como, por ejemplo, la goma elástica.

Una primera ventaja del invento reside en la
supresión de la fuente luminosa auxiliar y de su pila de ali-
mentación en el dispositivo inscriptor, lo que simplifica con-
siderablemente la realización y hace su empleo mucho más có-
modo.
10

Otra ventaja resulta de que, no pudiendo la ex-
tremidad del nuevo dispositivo hacerse ya luminosa más que
cuando este último es aplicado normalmente sobre el plano de
inscripción, el operador, por el hecho de que obligatoriamen-
te debe adoptar esta posición para efectuar correctamente su
15 operación de marcación de la señal luminosa, se encuentra por
ello mismo asegurado de que efectuará luego el apuntado co-
rrecto.

El invento se comprenderá mejor por referencia
20 a las figuras siguientes dadas a título de ejemplo no limita-
tivo.

La figura 1 representa esquemáticamente un cor-
te de un dispositivo inscriptor según el invento;

las figuras 2a y 2b representan, entre numero-
sas variantes posibles, dos aspectos de guarnición de la ex-
tremidad del dispositivo inscriptor.
25

En la figura 1, el órgano inscriptor 1 es soli-
dario por mediación del manguito 2 de la envolvente 5. Esta



201578

corre sobre un segundo manguito 3 separado del primero por un resorte 4 y guarnecido en su extremidad visible con una capa 6 de un material tal como goma elástica de tinte claro

5 El dispositivo inscriptor es aplicado normalmente sobre un vidrio de inscripción 7 alumbrado por su corte, de tal modo que los rayos luminosos penetrantes queden suficientemente inclinados sobre sus caras para poder ser reflejados total y alternativamente por cada una de ellas y no puedan, pues, en principio, salir del vidrio más que por este mismo corte.

10 En este momento, se establece un buen contacto óptico entre la cara superior del vidrio y el material elástico 6 que guarnece la extremidad del manguito 3.

15 Todo rayo luminoso tal como 8 que incida sobre esta cara en la zona de buen contacto óptico, en lugar de reflejarse totalmente en 8', sale de la cara superior, luego es difundido por el material elástico de tal modo que la luz difundida sea enviada hacia la cara inferior, de la cual sale en 9, haciendo así luminosa la zona de contacto cuya

20 imagen aparece en el plano de las señales luminosas.

25 Se desplaza el dispositivo sobre la cara superior del vidrio hasta que esta imagen esté bien centrada sobre el punto a marcar. Se ejerce entonces momentáneamente una presión más elevada del dispositivo sobre el vidrio, de modo que se lleva la punta del órgano inscriptor (lápiz grueso, diamante, etc.) a contacto de este vidrio sobre el cual deja una marca visible.



201578

El resorte antagonista 4 escamotea el órgano inscriptor desde el momento en que se relaja esta presión.

Según, por ejemplo, que la capa de material elástico esté depositada sobre la extremidad del manguito 3 conforme a la figura 2a, o conforme a la figura 2b, la centración del dispositivo inscriptor consiste en colocar la señal luminosa, sea en el centro de un anillo luminoso, sea en el de una cruz luminosa.

No se sale del alcance del invento si aplicando los principios para la obtención de la finalidad buscada, se utilizan medios equivalentes, siendo el principio el de hacer luminosa la extremidad del dispositivo inscriptor que debe servir de marcación de la señal luminosa antes del apuntado, por simple presión de dicho dispositivo sobre un vidrio luminoso alumbrado por el corte.

Aplicación al marcado de las señales en todos los aparatos de spot luminosos, a las mediciones, trazados de curvas, etc...

---- K O T A ----

20

Los puntos de invención propia y nueva que se



201578

presentan para que sean objeto de esta Certificación de Adición en España, son los siguientes:

5 1ª. Mejoras introducidas en el objeto de la Patente principal que consiste en un dispositivo inscriptor, según las cuales se suprime la fuente auxiliar de luz, estando la extremidad del dispositivo recubierta de un material elástico hecho luminoso por simple presión sobre el vidrio de marcación alumbrado por el corte.

10 2ª. Mejoras introducidas en el objeto de la patente principal Número 201.284.

Tal y como se ha descrito en la Memoria que antecede, ilustrado en el dibujo que se acompaña y para los fines que se han especificado.

15 Esta Memoria consta de cinco hojas escritas a máquina por una sola cara.

Madrid

23 ENE 1952

Alfaro de Elzabun

Don Alfaro

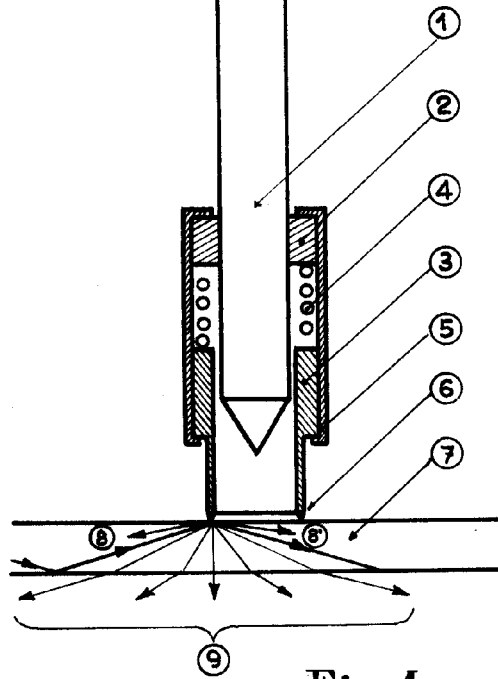


Fig: 1



Fig: 2 a



Fig: 2 b

Eller