

201560



In. Cl. E. 5. D

MODELO
DE
UTILIDAD

por "BISAGRA PERFECCIONADA", a favor de D. CECILIO VICEN SABROSO, D. ANTONIO VICEN SABROSO, D. LUIS SEMPER BERNAL Y D. GUZMAN SEMPER BERNAL, de nacionalidad española, con domicilio en ATECA (Zaragoza) Carretera de Madrid a Barcelona.

MEMORIA DESCRIPTIVA

El presente modelo de utilidad se refiere a una bisagra perfeccionada.

5. En la invención se ha ideado una bisagra especialmente destinada para la relación articulada de paneles, con el fin de obtener puertas o partes móviles en estructuras de muebles, estanterías y similares, del tipo armable por elementos.

La bisagra objeto de la presente invención, presenta unas peculiaridades que la hacen ventajosamente práctica con respecto a otras realizaciones conocidas ac-



5. tualmente en el mercado para usos análogos, ya que en la realización de la misma se prevén sus palas en forma de cajetín para cabalgar sobre los cantos de las placas o paneles a relacionar, comprendiendo dichos cajetines unos medios para fijación a presión de los referidos paneles, de manera que se mantengan perfectamente solidarizados a los cajetines respectivos.

10. Como se desprende de lo descrito, este tipo de bisagra, cuya utilidad está destinada para fines diversos, se ha concebido preferentemente para los muebles componibles por elementos, dada la simplicidad de sus órganos y la facilidad con que se pueden fijar o extraer los paneles modulares de sus cajetines de anclaje respectivos.

15. Con el fin de facilitar la explicación, se acompaña a la presente memoria descriptiva de una lámina de dibujos en la que se ha representado un caso de realización que se cita a título de ejemplo.

En los dibujos:

20. La figura única, muestra una vista en perspectiva de la bisagra, según el modelo, en la que se aprecian las palas -1- y -2-, una de ellas plana y la otra formando ángulo recto. Ambas palas conforman los anillos -3- y -4-, de los cuales uno de ellos comporta el perno -5-. Los bordes -6- de las palas, presentan unos cortes transversales -7-, que permiten el doblado hacia el interior de la porción de borde correspondiente, a fin de crear unos medios de retención de unos cajetines en U -8-, que de esta manera forman cuerpo solidario con las palas.

30. Las referidas palas y los laterales adyacentes de los cajetines, presentan un taladro roscado para un tor-



nillo, cuya cabeza -9- queda exterior. Estos tornillos realizan una función de bloqueo de los paneles que alojan su canto en los citados cajetines -8-.

5. El modelo, dentro de su esencialidad, puede ser llevado a la práctica en otras formas de realización que difieran en detalle de la indicada a título de ejemplo en la descripción y a las cuales alcanzará igualmente la protección que se recaba. Podrá, pues construirse en cualquier forma y tamaño, con los materiales más adecuados, por quedar todo ello comprendido en el espíritu de las reivindicaciones.
- 10.

N O T A

15. Descrito el objeto y utilidad de la presente invención lo que se declara como no divulgado ni practicado en España, comprende las siguientes reivindicaciones.

20. 1.- Bisagra perfeccionada, caracterizada esencialmente por el hecho de estar constituida por dos palas, una de ellas plana y la otra formando ángulo recto, las cuales constituyen en uno de sus bordes los anillos para alojamiento de perno de giro, estando vinculadas a dichas palas, sendos cajetines en U, que forman cuerpo solidario con las mismas, destinados estos cajetines a recibir a

25. los cantos de las placas a unir articuladamente entre sí, cuyas placas se fijan en posición de servicio, con auxilio de unos tornillos pasantes a través de taladros roscaados propios de las palas y del lateral adyacente del cajetín correspondientes.

30. 2.- Bisagra perfeccionada.

20 MAR.



Según se describe y reivindica en la presente memoria descriptiva que consta de 4 hojas foliadas y escritas a máquina para una sola cara, acompañada de los dibujos reglamentarios.

5.

Madrid, a 20 MAR. 1974

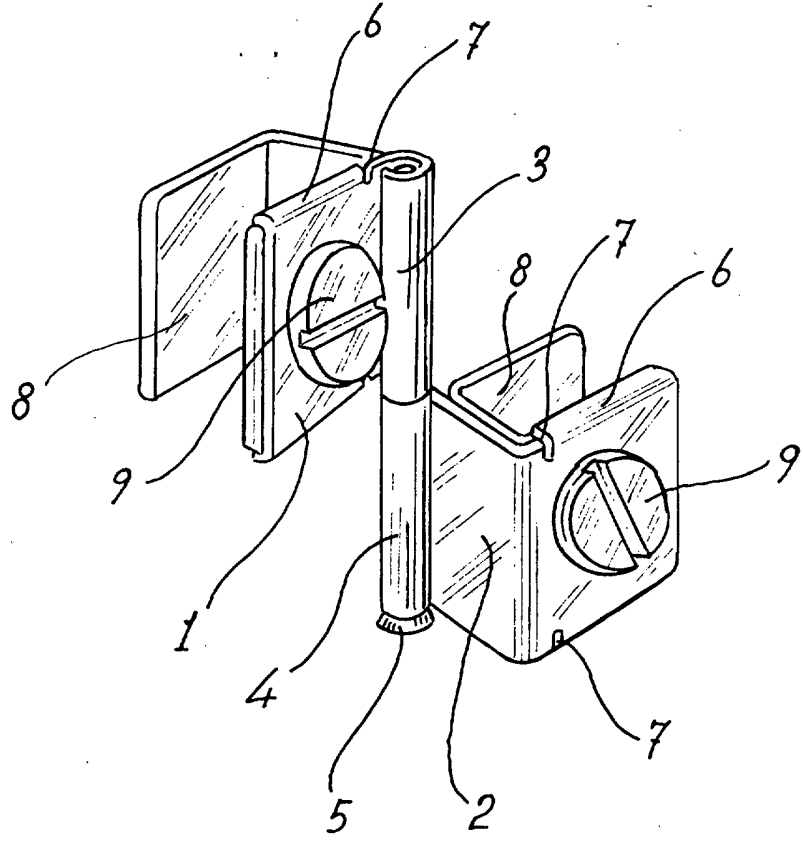
p.a.

JAIMÉ ISIB

p. p.



20



Madrid, 20 MAR. 1974

p.a. JAIME ISEBN
[Handwritten signature]