

201556

201556

MEMORIA DESCRIPTIVA

Don Arturo BAILES ESPASA.- BARRIO DE OMA.

201556

201556

NO LA REPRODUCCION
POR EFECTO DEL ORIGINAL



RESUMEN DE INTRODUCCION

por 10 años

por "Un conmutador eléctrico múltiple" - - - - -

a favor de Don Arturo SAINZ MURADA, de nacionalidad española, domiciliado en BARCELONA, Juegos Florales, nº 51.

- - - - -

MEMORIA DESCRIPTIVA

La patente de introducción a que se refiere la presente memoria descriptiva, está destinada a garantizar el derecho de fabricar y vender un tipo de conmutador eléctrico múltiple que no ha sido puesto en ejecución en España.

5 Está caracterizado esencialmente el conmutador objeto de la patente, por el hecho de estar constituido por una serie de juegos de galletas o placas compuesto cada uno de una parte deslizable guiada por otras dos partes fijas en
10 los cuales concurren los respectivos circuitos que se han de conmutar, estableciéndose los cierres o aperturas de tales circuitos por medio de contactos empleados en encajes practicados en las citadas partes deslizables las cuales son

accionables por serdas palancas accionadas sometidas a la acción de respectivos resortes que lo mismo pueden ser hechas variar de posición mediante empuje manual vertical que por empuje manual horizontal, según fuere la posición en que el conmutador quede situado.

Como sea que, la descripción detallada de un caso de ejecución práctica del conmutador objeto de la patente ha de facilitar en gran manera la explicación de cómo está el mismo constituido y permitirá a la vez demostrar cuál es el funcionamiento del mismo, se lleva a cabo a continuación la del que está representado, a título de ejemplo, en el adjunto dibujo.

Suponiendo que el conmutador dado como ejemplo está situado en la posición en que sus palancas son accionables horizontalmente, la figura 1 del dibujo es una vista del mismo por la parte delantera, las figuras 2 y 3 son vistas, opuestas por los dos lados, la figura 4 una vista por encima y la figura 5 una vista, por debajo de la placa visible en dicha figura 4, obtenida por sección A - A de la figura 1.

Como queda perfectamente en el dibujo el aparato se compone de una placa metálica 1 con dos dobladuras 2, 2', opuestas, en ángulo recto, y otra placa menor 3, paralela a ella, que tienen practicadas unas ranuras alargadas 4, 4, uniformemente espaciadas, que son serdamente atravesadas por las ramas superiores 5, 5 de unas palancas accionadas 6, 6, de las cuales se ve íntegramente una en la figura 2, cada una de las cuales está articulada por 7 a una pieza de materia

201556 16



- 3 -

aislante 8 opuestamente dentada de modo que presente re-
petidos encajes 9 de alojamiento de contactos 10. Las pa-
lancas están guiadas opuestamente por hendiduras practica-
das en las partes dobladas 2', 2" de la placa 1 en las cua-
5 les penetra, respectivamente, el extremo 11 de su rama me-
nor y una prolongación 12 de la misma por la parte opuesta.

X Las piezas dentadas 3 están ajustadas, de modo que
puedan deslizarse, entre pares de piezas 13 que les sirven
opuestamente de guía, que son asimismo de materia aislan-
10 te y estén provistas de numerosas bornas 14 de empalme de
los diferentes circuitos entre los cuales ha de efectuar
el desplazamiento de la pieza 8 la conmutación.

Cada uno de los palancas accionadas está sometida a la
acción de un resorte 15, (figura 2) cuya acción ha de ser
15 vencida al actuar sobre la propia palanca, que obliga a
des hacer la conexión automáticamente cuando se efectúe otra,
como luego se verá.

Las piezas de guía 13 están fijadas a la placa 1 por
medio de unos salientes 16 (figura 4) que presentan en uno
20 de sus extremos y que atraviesan ajustadamente unas entallas
practicadas en la propia placa para ser retenidas por medio
de resortes curvos 17 que sujetan sendos rebordes 18 de ta-
les salientes. Las piezas 13 están atravesadas por el ex-
tremo opuesto por vástagos 19 sobre los cuales están mon-
25 tados manguitos separadores 20 que mantienen el paralelismo
entre los diferentes pares de tales piezas 13. Cada par de
estas piezas 13 está sujeto por una tira metálica 21 que le
hace quedar retenido a la correspondiente pieza deslizante 8



201556

16

- 4 -

sin impedir, no obstante, el desplazamiento de la misma.

La estrecha placa metálica 3 paralela a la 1 está distanciada de esta por separadores tubulares 22 que rodean a pequeños pernos de unión 23.

5 Los entre los 11 de las ramas menores de las palancas 6 están insinuados en respectivos vanos 24 (figura 1) practicados en una placa complementaria 25 que está retenida por las cabezas 26 de pequeños tornillos, fijados a la dobladura 27 de la placa 1, que pasan por otros vanos 10 27 practicados en la propia placa. Esta placa complementaria 25 puede desplazarse brevemente en dirección longitudinal venciendo o cediendo a la acción de resortes 29 (figura 5) que pasan por estrechas cortaduras 30, al recorrer la palanca 5, que por acción de, el perfil del vano 15 no 24 en el cual está situado su extremo, perfil que está especialmente configurado con tal fin, así como con el de retener la palanca accionada en la posición en que se haya dejado en tanto no se deslice otra. Cuando esto sucede, el extremo 11 de la palanca hasta entonces retenido deja de estarlo y la palanca 6 que corresponde retrocede por 20 la acción del resorte 13 correspondiente.

Después de lo dicho se comprende perfectamente la utilidad que ha de tener el uso del conmutador para establecer los cambios de circuito que sea preciso realizar en los 25 aparatos o instalaciones a que se aplique.

Como es natural podrán variar sin que se altere la esencialidad de la patente las formas y las dimensiones de los elementos del conmutador y, en consecuencia los de los

- 5 201556



16

compuestos que con ellos se formen para establecer los distintos casos de ejecución de la patente. Podrán variar también los metales, aleaciones y otros materiales conductores o aislantes de la electricidad que se utilicen en la
5 fabricación de las diferentes partes de los conmutadores y cuantas circunstancias semejantemente secundarias o accesorias puedan variar tanto en la constitución como en el uso de los conmutadores de que se trata siempre que no llegue a alterarse la esencialidad de la patente.

NOTA

10 Por la patente de introducción a que se refiere la presente memoria descriptiva se REIVINDICA la explotación exclusiva de.

1.- Un conmutador eléctrico múltiple esencialmente
caracterizado por el hecho de estar constituido por una
15 serie de juegos de galletas o placas, compuesto cada uno de una parte deslizable guiada por otras dos partes fijas en las cuales concurren los respectivos circuitos que se han de conmutar, estableciéndose los cierres o aperturas de tales circuitos por medio de contactos emplazados en encajes practicados en las citadas partes deslizables las cuales son accionables por sendas palancas accionadas sometidas a la acción de respectivos resortes que lo mismo pueden ser hechas variar de posición mediante empuje manual vertical
20 que por empuje manual horizontal, según fuere la posición en que el conmutador quede situado.
25

- 6 -

201556¹⁶



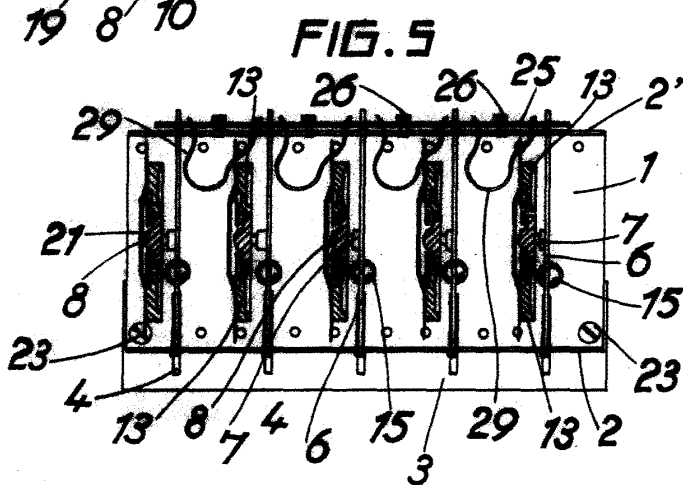
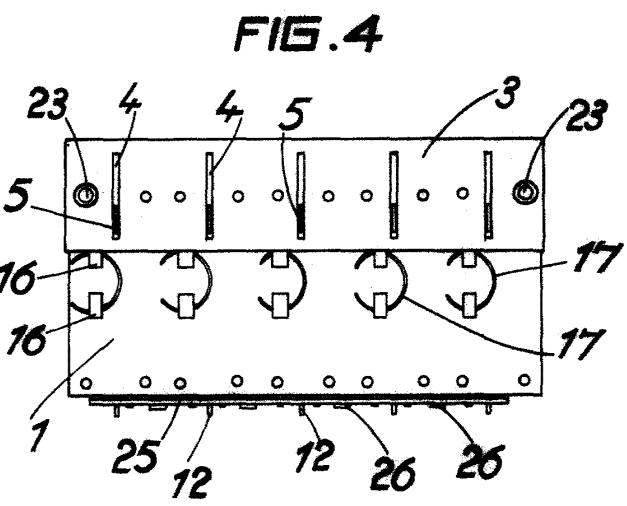
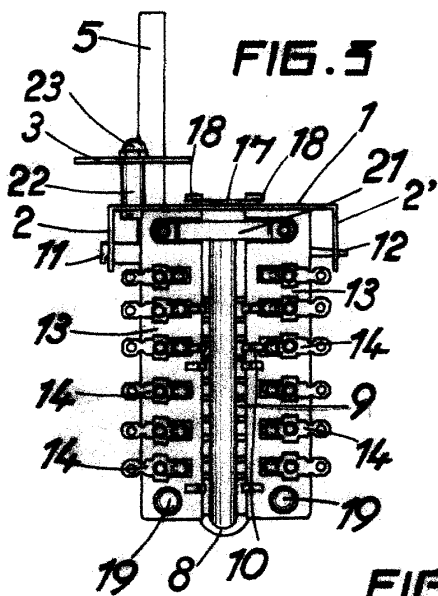
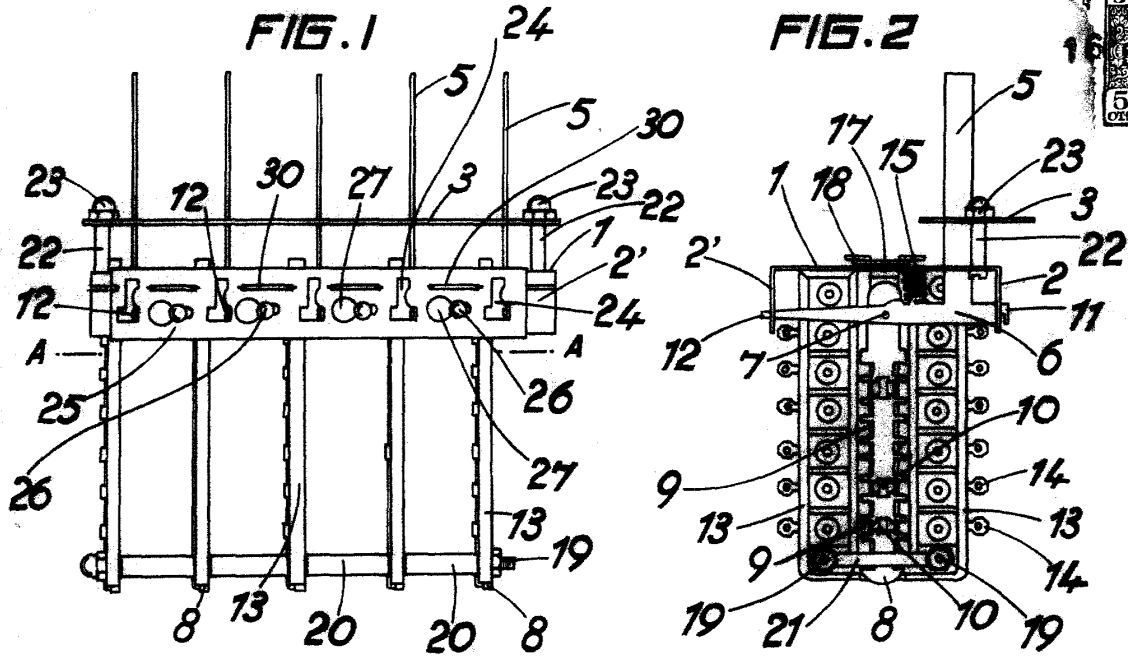
3.- La explotación exclusiva del objeto de la patente, sean cuales fueren las circunstancias que concurren con su esencialidad definida en la anterior reivindicación, cual objeto es:

"Un computador eléctrico múltiple".

Consta la presente memoria de seis hojas foliadas, escritas por una sola cara.

Barcelona, 10 de Enero de 1952.

P. p. de Don Arturo SAINZ BERRIO,



ESCALA VARIABLE
 Barcelona 16 ENE. 1952.

[Handwritten signature]