

5478

In. Cl. B27B

201542

27 Feb



D. José M^a Buira Vilanova, de nacionalidad española, establecido en Barcelona, calle Béjar nº 19, solicita registrar un Modelo de Utilidad, por 20 años, para España y sus Provincias de Ultramar, que se refiere a: "DISPOSITIVO TENSOR ELASTICO PARA EL TERMINAL DE SUJECION DE LA HOJA DE SIERRA AL ARQUILLO".

El objeto de la presente solicitud de Modelo de Utilidad lo constituye un dispositivo tensor elástico para el terminal de sujeción de la hoja de sierra al arquillo, que se distingue de los dispositivos tensores hasta ahora conocidos para dicha aplicación, por el hecho de ser elástico, debido a la acción de un muelle superpuesto al vástago roscado que forma parte del terminal, el cual se comprime a medida que se hace girar la empuñadura para tensar la hoja de sierra, quedando bloqueado automáticamente el giro del mango, cuando la hoja está tensada.

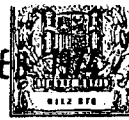
Este dispositivo confiere al arquillo una alta precisión durante el empleo de la sierra, puesto que resulta equilibrado y balanceado, facilitando la tensión amortiguada de la hoja, que tiene mayor duración porque está más tensa, lo que se traduce en un mejor deslizamiento en el corte.

En el único dibujo que se acompaña y que constituye parte integrante de la presente memoria descriptiva, se ha representado, a título de ejemplo ilustrativo, pero no limitativo, una realización práctica del dispositivo tensor elástico para el terminal de sujeción de la hoja de sierra al arquillo, cuyas principales características dejamos expuestas.

Refiriéndonos concretamente a dicho dibujo, que muestra el dispositivo visto de lado y parcialmente seccionado, pasamos seguidamente a describir, con mayor detalle, sus particularidades de



20 1242 27 FEB



25

constitución y modo de actuar para tensar elásticamente la hoja de sierra.

El terminal -1-, correspondiente a la parte del arquillo contigua al mango presenta, en su extremo libre, el correspondiente corte en cruz -2- para poder colocar la hoja de sierra a 90°.

30

El terminal -1- es guiado, en su desplazamiento horizontal, por una caja -3-, en forma de tubo de sección transversal rectangular, la cual es solidaria del arquillo -4- y presenta, en su fondo -5-, una perforación -6- para permitir el paso del vástago roscado -7- que sobresale axialmente del terminal -1- y que se atornilla en una tuerca -8- empotrada en la boca del mango -9-, que a continuación presenta un alojamiento axial -10- para recibir el vástago -7-, a medida que se hace girar el mango o empuñadura -9- para tensar la hoja de sierra.

35

40

El muelle helicoidal -11-, que determina la tensión amortiguada de la hoja de sierra, se halla superpuesto al vástago -7-, quedando alojado en la caja -3- y comprimido entre el terminal -1- y el fondo -5- de la misma.

45

50

Para bloquear el giro del mango -9- y fijarlo en la posición adecuada para la tensión óptima de la hoja de sierra, se ha previsto, sobre la superficie vista de la tuerca -8-, una corona de pequeñas cavidades semiesféricas -12- -12'- que se enfrentan con otra corona de salientes -13- -13'- que emergen de la parte externa del fondo -5- de la caja de guía -3-, los cuales penetran en las cavidades -12- -12'- y dificultan el giro de la empuñadura -9- hasta que, por la compresión a que se halla sometido el muelle -11- impiden dicho giro, determinando automáticamente la tensión máxima a que debe estar sometida la hoja de sierra.

55

60

El vástago roscado -3-, que en el ejemplo representado es solidario del terminal -1-, podría ser solidario del mango -9- y alojarse dentro del terminal, a medida que se tensa la hoja de sierra.

Por consiguiente que la forma, dimensiones, clases de material, disposición y arreglo del conjunto y de cada una de las partes que componen el dispositivo tensor elástico para el terminal de sujeción de la hoja de sierra al arquillo, a que nos hemos referido en el transcurso de la presente memoria, podrán variar y sufrir todas las modificaciones y sustituciones que se estimen per-



tinentes, siempre que no se altere la funcionalidad del dispositivo tensor, que se patenta.

El Modelo de Utilidad, por: "DISPOSITIVO TENSOR ELASTICO PARA EL TERMINAL DE SUJECION DE LA HOJA DE SIERRA AL ARQUILLO", cuyo privilegio de explotación en España y sus Provincias de Ultramar se solicita por un periodo de 20 años, deberá recaer sobre las particularidades que se concretan en las siguientes,

REIVINDICACIONES

1ª.- "DISPOSITIVO TENSOR ELASTICO PARA EL TERMINAL DE SUJECION DE LA HOJA DE SIERRA AL ARQUILLO", caracterizado por el hecho de que el terminal correspondiente a la parte del arquillo contiguo al mango es guiado, en su desplazamiento horizontal, por una caja en forma de tubo, que es solidaria del arquillo, la cual presenta, en su fondo, una perforación para permitir el paso del vástago rosca- do que atrae axialmente el terminal de sujeción de la hoja de sierra, el cual se atornilla en una rosca prevista en la boca del mango, o en el propio terminal, presentando dicho mango un alojamiento axil para recibir el vástago, a medida que se hace girar el mango o empuñadura para tensar la hoja de sierra bajo una tensión amortiguada proporcionada por un muelle superpuesto al vástago, que está alojado en la caja de guía y es comprimido entre el terminal y el fondo de la misma.

2ª.- "DISPOSITIVO TENSOR ELASTICO PARA EL TERMINAL DE SUJECION DE LA HOJA DE SIERRA AL ARQUILLO", según la 1ª reivindicación, caracterizado por el hecho de que sobre la boca del mango se ha previsto una corona de pequeñas cavidades, que se enfrentan con otra corona de salientes que emergen de la parte externa del fondo de la guía del terminal, los cuales penetran en las citadas cavidades para dificultar el giro de la empuñadura, hasta que, debido a la compresión a que se halla sometido el muelle, impiden dicho giro bloqueando el mango, con lo que se determina, automáticamente, la tensión óptima de la hoja de sierra.

3ª.- "DISPOSITIVO TENSOR ELASTICO PARA EL TERMINAL DE SUJECION DE LA HOJA DE SIERRA AL ARQUILLO".- Tal como se ha descrito y demostrado en el dibujo adjunto.

5476

201542

27



Consta de cuatro hojas foliadas y mecanografiadas por una sola cara.

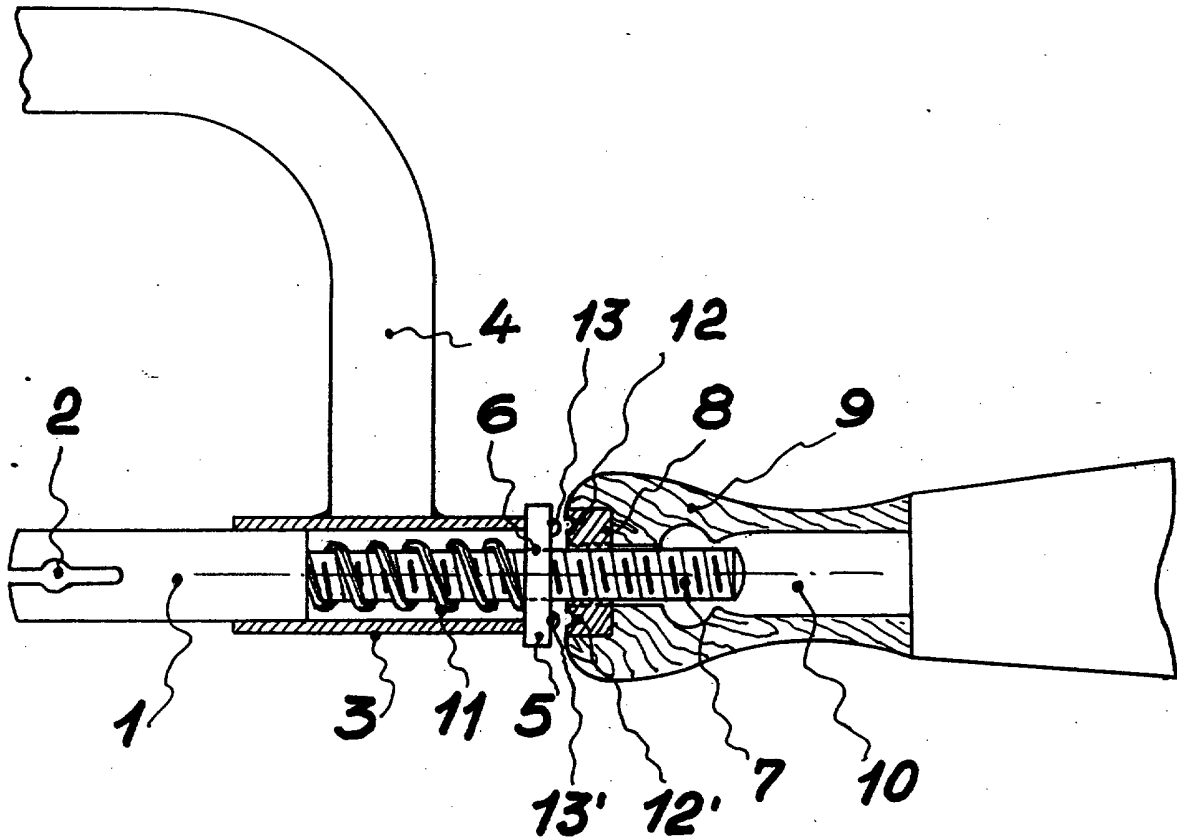
Barcelona a 27 FEB 1974

P.A. de D. José M^a Buirá Vilanova

JUAN B. RENTER RIDAURA

201542

27 FEB



Barcelona 27 Febrero 1974

P.A. *Juan B. Renter Ridaura*
Juan B. Renter Ridaura

Escala variable