

201538



1971

Nº 201.538.

Int. C. P. A63H

MEMORIA DESCRIPTIVA

correspondiente a la solicitud de concesión de un...

MODELO DE UTILIDAD

SOLICITANTE: D. LUIS RIBA ARIET

RESIDENCIA: Magallanes 73, 1º - 1ª

BARCELONA - 4

ENUNCIADO: "CAJA REGISTRADORA DE JUGUETE PERFECCIONADA".

Prioridad: Patente n.º del
PT/mr.

- 2 -

201538

23



1

El Estatuto vigente sobre Propiedad Industrial, de 26 de Julio de 1929, en su texto refundido publicado el 30 de Abril de 1930, establece los caracteres de patentabilidad de las invenciones de tipo industrial que tienen por objeto obtener ventajas sobre lo ya conocido, admitiendo por consiguiente como patentables, las nuevas máquinas, aparatos, instrumentos, procesos de fabricación, etc. La amplitud de conceptos previstos como patentables, ha llevado al legislador a aclarar (Artº. 46) que la enumeración contenida en dicho cuerpo legal es puramente enunciativa y no limitativa, haciéndola extensiva incluso a los descubrimientos de tipo científico (Artº. 47).

5

10

15

El Decreto de 26 de Diciembre de 1947, recogiendo la Orden de 18 de Noviembre de 1935, confirma el criterio legal de que también serán patentables los instrumentos, objetos, o partes de los mismos, que aporten a la función a que son destinados, un beneficio o efecto nuevo, y en definitiva que constituyan una mejora sustancial sobre lo anteriormente conocido.

20

25

Pues bien, a tenor de lo expuesto, y en base al articulado que recoge los conceptos expresados, debe considerarse, que la invención a que se refiere la presente memoria, constituye una novedad industrial, con características y ventajas que la hacen merecedora del privilegio de explotación exclusiva que por ella se solicita, premiando así los méritos de quien aporta a la industria del país una mejora efectiva y precisamente comprendida entre las enunciadas por la Ley como patentables. (Arts. 46 y 47 en relación con el 171, en su nueva redacción afectada por la Orden de 18 de Noviembre de 1.935).

30

201538



1

Esta invención se refiere como indica su enunciado a una caja registradora de juguete perfeccionada que es de especial aplicación para ser utilizada como complemento de las clásicas tiendas que la industria del juguete fabrica para los niños.

5

La caja registradora objeto de la invención presenta una sencilla estructura, así como un funcionamiento que está prácticamente exento de averías, siendo estos unos factores sumamente importantes de destacar en virtud del público de corta edad que manejará normalmente el juguete en cuestión.

10

La caja registradora que se propone es del tipo de las que incorpora un teclado marcador de cantidades, así como una bandeja de salida o extracción automática, cuando se produce la marcación de la cantidad de que se trate, y partiendo de tal estructura en sí conocida es notable por el hecho de que el teclado, que está constituido por una pluralidad de brazos de palanca, coplanarios y basculantes sobre un apoyo o soporte común, los cuales están prolongados en sendos acodamientos que se rematan en las teclas que están agrupadas en dos niveles distintos. Las teclas del nivel superior efectuarán la extracción de la bandeja o cajón deslizante, así como el borrado de la marcación previamente efectuada; entre tanto las teclas del nivel inferior son las que realizarán al pulsar cualquiera de ellas la marcación de las cantidades que se tratan de registrar en la caja en cuestión, la cual será visible a través de un panel transparente previsto en el frontis de la caja, en virtud de que al pulsar cada una de las teclas de marcación se elevarán unas placas que son guiadas entre unas

15

20

25

30

- 4 -
201538



1 aletas dispuestas en la trayectoria de elevación y descenso de los brazos de palanca.

5 Las indicadas zonas paralelas que sirven de guía a las regletas que contienen las marcaciones visibles, se posicionarán en unos orificios previstos precisamente en una de las alas de guía, que forman parte dichas alas, de la carcasa del juguete.

10 Cada una de las regletas o placas que contienen una cifra de la cantidad marcada, está dotada de una lengüeta flexible que constituye un apoyo de dicha regleta en un elemento que forma un frente basculante dispuesto en sentido transversal respecto al conjunto de los brazos de palanca de las teclas, de modo que dicho frente puede oscilar en virtud de que incorpore extremamente sendos brazos acoplados en los que se instala el eje de basculación, estando dicho frente basculante obligado a mantener una posición de requerimiento que viene dada por un elemento elástico de tracción.

20 Todas las características que se han expuesto así como otros detalles de estructura y efectos de funcionamiento del objeto de la invención se comprenderán mejor al ser descritas con ayuda del juego de planos adjunto en el cual las diferentes figuras muestran lo siguiente:

25 Figura 1ª Vista en perspectiva del conjunto de las teclas y brazos que presenta el interior de una máquina registradora según la invención, cuya carcasa no ha sido representada.

30 Figura 2ª Corresponde a una vista en alzado lateral del propio mecanismo de las palancas que incorporan en sus extremos las teclas, observándose la relación

201538



1 de los extremos libres de cada palanca con las correspondientes regletas elevables que incorpora en su extremo superior la cifra que se halla marcado.

5 Figura 3ª Corresponde a una sección de la máquina registradora apreciándose el mecanismo que permite el apoyo de las lengüetas que incorpora cada una de las placas elevables comportadoras de la cifra marcada, en la posición de descenso. Como un detalle ampliado de esta figura se muestra parte del dispositivo golpeador sobre una campana o mecanismo sonoro que será liberado al ejercer presión en la tecla del nivel superior del conjunto de ellas, que posibilita la extracción de la bandeja o cajón desplazable contenedor de por ejemplo monedas.

10

15

Figura 4ª Muestra una vista por la parte inferior de la carcasa de la máquina registradora, con el dispositivo sonoro que ha de ser actuado mediante un apéndice emergente del fondo del cajón o bandeja deslizante.

20

25

En la figura 1ª se referencian con 1 las distintas teclas que ocupan un nivel inferior, cada una de las cuales presenta una cifra, de modo que será precisamente la que se apriete aquella correspondiente a la cantidad que se desea marcar, de modo que pulsando la tecla 1 elegida, se producirá la basculación de la correspondiente palanca unida a dicha tecla y al mismo tiempo subirá la placa 2 que está situada por encima del extremo libre de la indicada palanca, cuya placa 2 es guiada entre unas aletas paralelas entre sí referenciadas con 4 y 5 que emergen de una zona fija, tal como la carcasa 9 de la máquina parcialmente representada en dicha figura 1ª.

30

La aparición de la cifra que comporta en

201538



1 su cara delantera superior la placa 2 será visible a través de un visor 10 a tal efecto previsto en el frontis de la máquina registradora.

5 La placa 2 una vez elevada, como se ha dicho es guiada entre las aletas 4 y 5, de las cuales la última, es decir la superior referenciada con 5, comprende una abertura para paso de cada una de las respectivas placas 2, al mismo tiempo que en el fondo de tal especie de canal que se referencia con 7, existe una proyección o rebaje referenciado con 8, para dejar paso a un apéndice 6 que comporta cada una de las placas 2. Semejante disposición de abertura 7 y proyecciones o entrantes en el centro de cada abertura referenciados dichos entrantes con 8, existen en la regleta inferior 4.

10
15 Cuando la placa o placas 2 que se han elevado por efectos de la pulsación de las correspondientes teclas 1 se encuentran en su posición superior se efectúa la retención de dichas plaquetas en virtud de que cada una de ellas cuenta con una lengüeta flexible referenciada con 3, que está por su extremo inferior ligeramente acodada hacia afuera, de modo que salvando el borde longitudinal de un elemento en funciones de frente basculante referenciado con 13, dicha parte inferior de la lengüeta 3 de cada una de las placas elevables 2 quedará apoyada precisamente sobre dicho frente basculante 13.

20
25
30 Los brazos o palancas que están unidos a las teclas del nivel inferior 1, son basculantes puesto que tienen un punto de apoyo o fulcro que se aprecia en la sección de la figura 2ª y están oprimidas contra el mismo mediante una pieza referenciada con 11 en funciones de puente



201538

1

presor, que es obligado a mantenerse en dicha posición de apriete sobre las palancas de las teclas 1, por un elástico que se referencia con 12, que está de una parte enganchado a un apéndice que emerge de un punto central de tal puente 11, montando después por encima del frente basculante 13, y yendo a anclarse, como se muestra en la figura 4a en unas patillas que existen en la parte inferior de la carcasa del conjunto de la máquina registradora.

5

10

Hasta aquí el funcionamiento de la registradora para efectuar la marcación de diversas cantidades mediante la pulsación de las teclas 1 que forman el nivel inferior, existiendo otras palancas para borrar dicha cantidad, que son coplanarias de las que se unen a las teclas 1, y presentan, estas dos palancas, sendas teclas referenciadas respectivamente con 14 y 15, las cuales están en un nivel superior respecto a las referenciadas con 1.

15

Para hacer descender las placas 2, bastará accionar la tecla referenciada con 14, de modo que su palanca empuje al apoyo 16 que emerge del frente basculante 13, y así se obtendrá la elevación de dicho frente en el sentido que indica la flecha en la figura 3a, con lo cual se escaparán los extremos ligeramente acodados de las lengüetas 3 pertenecientes a cada una de las placas elevables 2, las cuales por gravedad descenderán hasta que el apéndice 6 que cada una de dichas placas 2 comporta, llegue a contactar con la aleta inferior 4 que las sirve de guía en sus movimientos de elevación y descenso.

20

25

30

En la figura 4a se representa en una vista inferior la bandeja referenciada con 19 que por su cara externa correspondiente al fondo incorpora las aletas para -



201539

1 retención de la goma o elástico 12.

5 Cuando se introduzca la bandeja 19 en su correspondiente alojamiento, el elemento elástico 12 se engancha en el apéndice 20 emergente del fondo de dicho alojamiento o cámara prevista para tal bandeja, quedando tenso, entonces dicho elástico 12. La bandeja 19 queda retenida, como se muestra en la figura 3ª; al pulsar la tecla 15 mostrada en la figura 1ª, se eleva la extensión lateral 18 del puente prensor 11, con lo cual el tope 21 libera a la bandeja 19 que impulsada por el elemento elástico 12 sale al exterior.

10

15

Al desenclavarse el diente de fuga de una especie de gatillo 22, el elemento 23 percutirá sobre el elemento sonoro 17 provocando la emisión del tradicional ruido o campanilleo de una caja registradora tradicional.

20

25

30

201538



1

5

10

15

20

25

30

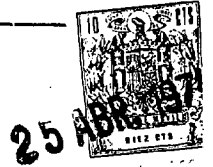
Hecha la descripción a que se refiere la memoria que antecede, es preciso insistir en que los detalles de realización de la idea expuesta, pueden variar, es decir, que pueden sufrir pequeñas alteraciones, basadas siempre en los principios fundamentales de la idea, que son en esencia los que quedan reflejados en los párrafos de la descripción hecha. En efecto, el Artículo 48 del Estatuto vigente sobre Propiedad Industrial, establece como no patentables, en su apartado tercero, "los cambios de forma, dimensiones, proporciones y materias de un objeto ya patentado" fijando así el criterio del legislador en el sentido de que patentada una idea que pueda dar lugar a una realidad práctica e industrializable, nadie podrá apoyarse en ella para, a pretexto de haber introducido ligeras modificaciones, presentarla como nueva y propia.

Este principio, en cuanto al alcance de la protección del objeto patentado se refiere, se halla confirmado por numerosas Sentencias del Tribunal Supremo, y entre ellas, como más terminantes, en las de fechas 16 de octubre de 1954, 23 de enero de 1959, 20 de marzo de 1964 y otras.

Establecido el concepto expresado, en cuanto a la amplitud que debe darse a la protección solicitada, se redacta a continuación la Nota de Reivindicaciones, de acuerdo con lo que se establece en el último párrafo del apartado tercero del Artículo 100 de la Ley, sintetizando así las novedades que se desean reivindicar:

NOTA DE REIVINDICACIONES

En resumen, el privilegio de explotación exclusiva que se solicita, recaerá sobre las reivindicaciones siguientes:



1

1a.- "CAJA REGISTRADORA DE JUGUETE PERFECCIONADA", del tipo que incorpora un teclado marcador de cantidades y una bandeja de extracción automática contenedora de valores, caracterizada esencialmente porque el teclado está constituido por una pluralidad de brazos de palanca coplanarios y basculantes sobre un apoyo o soporte común cuyos brazos de palanca se prolongan en acodamientos rematados en teclas que se agrupan en dos niveles, siendo las teclas del nivel superior operantes en la extracción de la bandeja y borrado de marcación, mientras que las teclas del nivel inferior son operantes en la marcación de cantidades, cuya marcación está señalizada por placas verticales deslizantes entre guías que se encuentran dispuestas en la trayectoria ascendente de los brazos de palanca, los cuales constituyen medio elevador independiente para la placa que le corresponde.

5

10

15

2a.- "CAJA REGISTRADORA DE JUGUETE PERFECCIONADA", caracterizado esencialmente según reivindicación primera porque las placas verticales se posicionan en orificios previstos en dos alas paralelas emergentes octogonalmente de un punto resistente de la carcasa del juguete, colaborando dichas alas con un tope emergente en cada una de las placas, determinando el recorrido ascendente y descendente máximos de la misma.

20

25

3a.- "CAJA REGISTRADORA DE JUGUETE PERFECCIONADA", según reivindicaciones anteriores caracterizado esencialmente porque cada una de las placas está provista de una lengüeta flexible que constituye un apoyo de la placa en un elemento de frente basculante, dispuesto transversalmente a dichas placas, cuyo frente bascula por dos brazos acodados extremos en el eje de basculación común de los brazos de pa-

30

201538



1

lancas de las teclas y se apoya, con tendencia constante por la acción de un elemento elastico de tracción, mediante un apendice inferior sobre el extremo libre del brazo de palanca de una de las teclas del nivel superior, mientras que la otra tecla de dicho nivel está afectada por la presión de una extensión lateral emergentes de un puente prensor comun que juega por dos horquillas extremas en el eje de basculación común de los brazos de palanca.

5

10

4a.- "CAJA REGISTRADORA DE JUGUETE PERFECIONADA", según reivindicaciones anteriores caracterizado esencialmente porque el puente prensor incorpora en las horquillas extremas sendos apendices basculantes que constituyen sendos gatillos de retención que combinan con topes previstos en la bandeja deslizante de la caja registradora la cual esta solicitada por la acción de un elemento elastico fijo al fondo de la bandeja interferido y tensado por un apendice emergente de la superficie de la carcasa por la que dicha bandeja de guia, cuya bandeja incorpora una base sonora de percusión dispuesta al alcance de un percutor flexor que solidario a la bandeja combina con un gatillo de diente de fuga previsto en el alojamiento que en la carcasa se ha previsto para contener la bandeja.

15

20

25

5a.- Se reivindica por último como objeto sobre el que ha de recaer el Modelo de Utilidad que se solicita: "CAJA REGISTRADORA DE JUGUETE PERFECIONADA".

30

201538



25 MAR 1974

1

Todo conforme queda descrito y reivindicado en la presente memoria descriptiva que consta de doce páginas mecanografiadas y dibujos que se acompañan.

Madrid, 18 de marzo de 1.974.

5

BERNARDO UNGRIA

P.P.

10

15

20

25

30

201538

201538

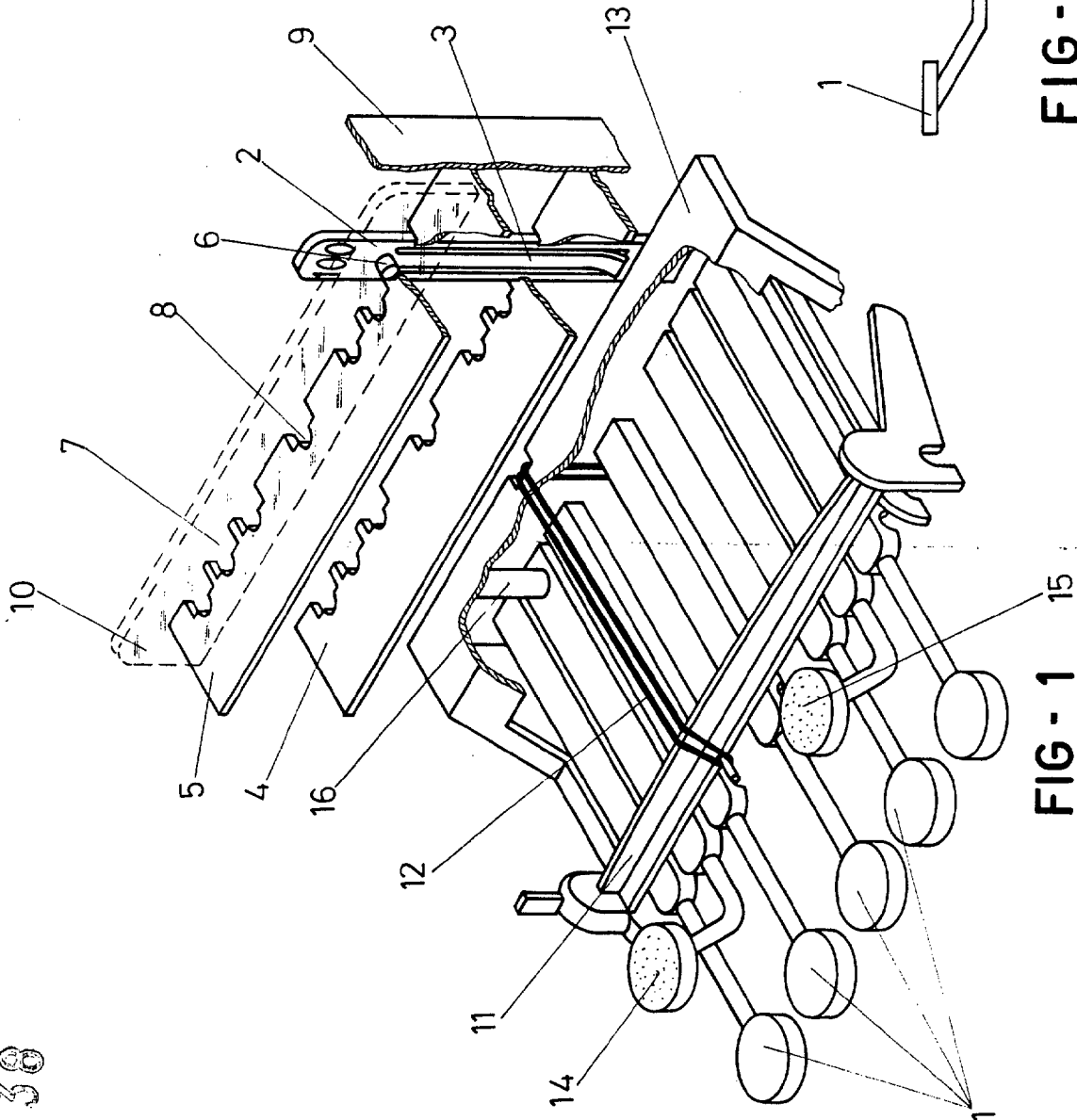


FIG - 1

FIG - 2

ESCALA VARIABLE

Madrid, 18 de Marzo de 1974

BERNARDO UNGRIA

P. P.

201538

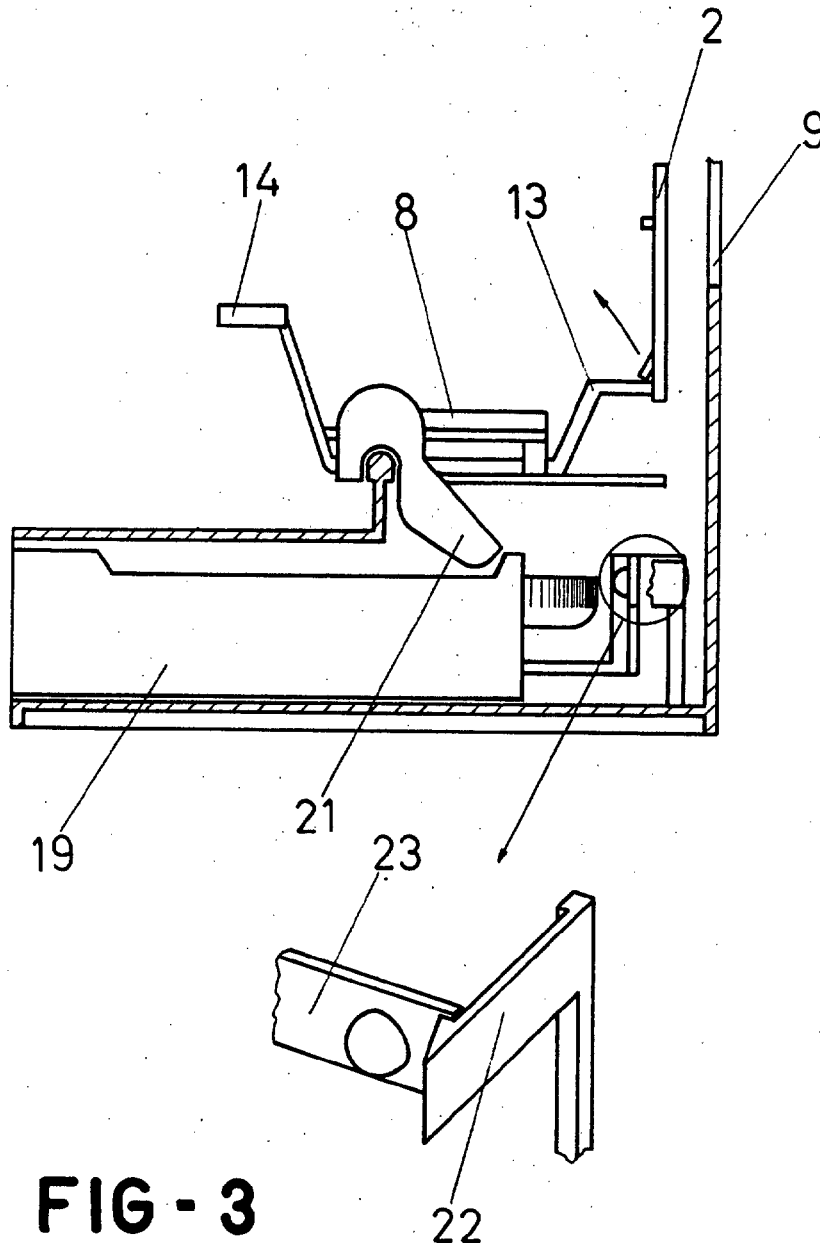


FIG - 3

ESCALA VARIABLE

Madrid, 18 de Marzo de 1974

BERNARDO UNGRIA

p. p.

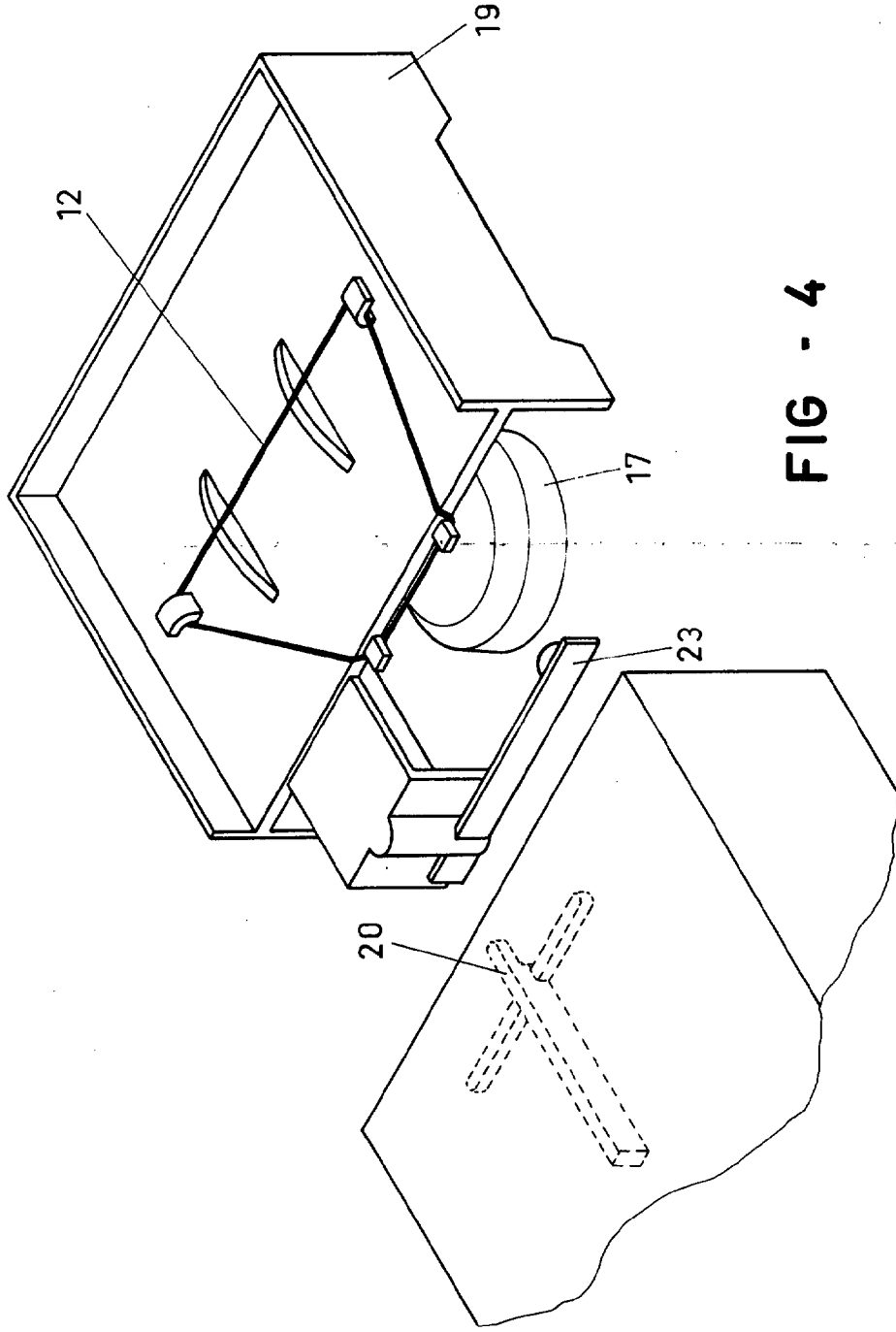


FIG - 4

ESCALA VARIABLE
Madrid, 18 de Marzo de 1974
BERNARDO UNGRIA
P. P.