

201535

201535

P A T E N T E
D E
I N V E N C I O N



por "PERFECCIONAMIENTOS INTRODUCIDOS EN LA CONSTRUCCION DE PLACAS PARA TRICOTOSAS", a favor de Don Antonio RATERA CASTELLON, de nacionalidad española, domiciliada en Igualada (Barcelona), Rbla. del General Vives, 23.

- . -

MEMORIA DESCRIPTIVA

La presente invención se refiere a unos perfeccionamientos introducidos en la construcción de placas para tricotosas.

- Más concretamente, dichos perfeccionamientos se refieren a las placas para tricotosas rectilíneas, en las cuales las ranuras de guía para las agujas están constituidas por una serie de costillas que se encajan en ranuras previstas a este efecto en una de las caras de la placa. Estas costillas forman las ranuras de guía para las agujas, dispuestas en forma desmontable, permiten ser reemplazadas por otras nuevas cuando han alcanzado determinado estado de desgaste, quedando la máquina en óptimas condiciones de ajuste mediante una simple operación.

- En los sistemas de placas de tricotosa de la clase especificada, que se utilizan corrientemente, se tropieza con



201535

de dichas costillas.

Para facilitar la explicación, se acompaña a la presente memoria descriptiva, una lámina de dibujos, en los cuales se ha representado un caso de ejecución, que se cita únicamente a título de ejemplo no limitativo del carácter del invento, con referencia a la siguiente descripción.

5.

En el dibujo:

la figura es una sección transversal de una placa de tricotosa, organizada de acuerdo con los perfeccionamientos que se describe.

10.

Los presentes perfeccionamientos consisten en dotar a una placa de tricotosa -1-, provista de ranuras transversales -2- para el montaje de costillas recambiables -3- que forman las canales del lecho de agujas de la placa en cuestión, de un borde delantero, o sea, en el más cercano a la zona de trabajo de la máquina, representado con la referencia numérica -4-, que presenta un perfil transversal en forma de cola de milano especialmente dispuesta para recibir en forma ajustada a un encaje de perfil correspondiente de que está provisto el extremo delantero -5- de las referidas costillas -3-, de manera que éstas, una vez montadas, resultan perfectamente inmovilizadas por el propio ajuste de dichos encajes a cola de milano, sin la intervención local de ningún otro medio de fijación.

15.

20.

25.

El borde opuesto -6- de dicha placa está dotado de un escalón -7-, que una vez enganchadas las costillas por su extremo delantero, según se ha descrito, permite su acoplamiento en el sentido indicado por la flecha -8-, hasta que el escalón -9- correspondiente a las costillas se apoye contra la superficie del escalón -7- de la placa. Con esta maniobra, las

30.

201535



costillas ya quedan definitivamente dispuestas en posición de montaje.

5. El efecto se complementa por la presencia de una regla de seguridad -10-, que se fija a la placa por medios de fijación convencionales, por ejemplo, pasadores -11-, estando dotada de una resalte en forma de cola de milano -12-, especialmente dispuesto para que en él se acoplen dientes -13- de perfil correspondiente, previstos en los extremos posteriores de las costillas -3-.
10. Mediante esta disposición es suficiente retirar la regla -10- para que sea posible la substitución de todas las costillas, siendo una maniobra extremadamente sencilla, que puede realizarse en muy corto tiempo y sin la intervención de utillajes especiales.
15. La invención, dentro de su esencialidad, podrá ser llevada a la práctica en otras variantes de ejecución que difieran en detalle de la indicada únicamente a título de ejemplo ilustrativo para la precedente descripción, y a las cuales alcanzará igualmente la protección que se recaba. Podrá, pues, ser construída en cualquier forma y tamaño, empleando para su fabricación los materiales más adecuados a cada caso: combinados del modo más conveniente para el logro del fin propuesto, por quedar todo éllo comprendido dentro del espíritu de las presentes reivindicaciones.
- 20.

201535



N O T A

Hecha la descripción del presente invento, lo cual se declara como nuevo y de propia invención, comprende las siguientes reivindicaciones:

- 1ª.- Perfeccionamientos introducidos en la construcción de placas para tricotosas de la clase que comprenden una pluralidad de costillas desmontables, encajadas en ranuras transversales que tiene una de las caras de la placa, formando entre ellas las ranuras de guía para las agujas de la máquina, caracterizados porque dicha placa comprende un borde delantero en forma de cola de milano en el que se engancha un escalón de perfil similar previsto en el extremo correspondiente de dichas costillas mediante un movimiento tendiente a separarlas de la frontura de trabajo de la máquina, estando el borde opuesto de dicha placa provisto de un escalón rectangular en el que se encajan los extremos posteriores de dichas costillas, los cuales comprenden, igualmente, escalones en forma de cola de milano, contra los que se ajusta un resalte de forma similar, previsto en una regla de seguridad, que se fija por medios convencionales a la superficie de la placa en cuestión, para mantener en posición de montaje a todas las costillas citadas.

- 2ª.- Perfeccionamientos de acuerdo con la reivindicación 1ª, caracterizados porque dicho borde delantero en forma de cola de milano, está constituido por el plano delantero de la placa contra el que se apoyan los encajes correspondientes

201535



de las costillas y el plano virtual que comprende a los fon
dos de todas las ranuras de montaje de dichas costillas, cu
yos planos forman un ángulo agudo.

5. 3ª.- Perfeccionamientos introducidos en la construc-
ción de placas para tricotosas.

Según se describe y reivindica en la presente memoria
descriptiva, que consta de seis hojas, foliadas y escritas a
máquina por una sola cara, acompañadas de una lámina de di-
bujos.

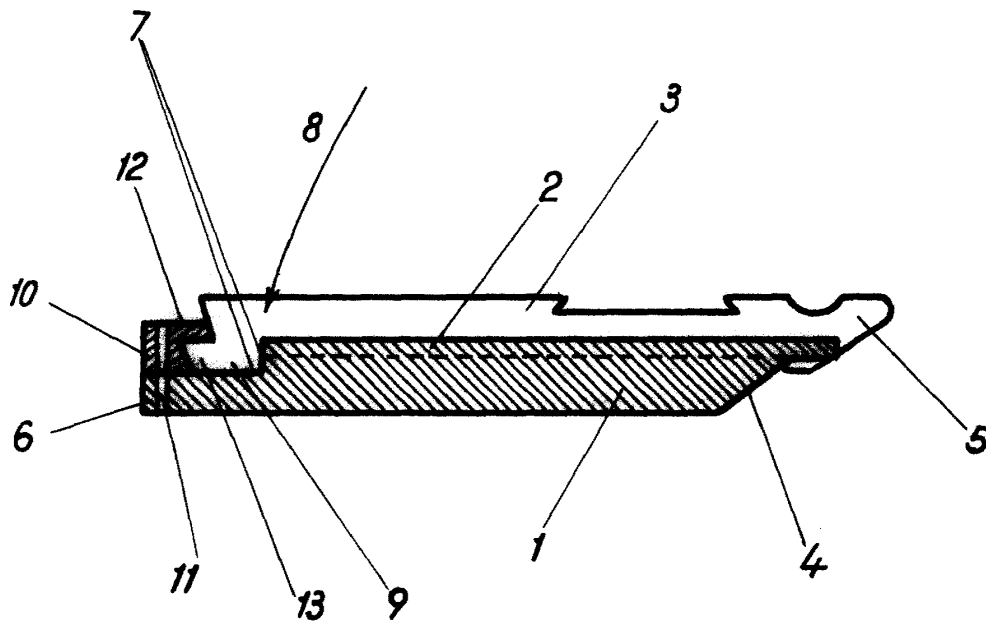
10. Madrid, a 19 de enero de 1952.

ANTONIO RATERA CASTELLTORT.

p.a.

JOSEPH MICALLE

01535



Madrid, 21 Enero 1952
Jaime Isern

p.p.
[Handwritten signature]