

201531

18 MAR.



F. c. 15-12-1985

Int. Cl.ª: A47B

MODELO DE UTILIDAD
=====

por VEINTE años

cuyo privilegio se solicita para España,
sus territorios y plazas de soberanía, a
favor de:

D. MARIO CAVALLERO ADRIAN

de nacionalidad española, domiciliado en
Barcelona, Rda. Gral. Mitre, núm. 126, re-
lativo a:

"DISPOSICION DE PATA PARA MESAS Y SIMILA-
RES"

=====

201531

18 MAR.



MEMORIA DESCRIPTIVA

La presente invención se refiere a una disposición de pata para mesas y similares, con la doble finalidad de ofrecer un sistema para fácil montaje y desmontaje en el mueble, y una ejecución con nueva presentación del mueble. - - - - -

5.

La expresada disposición de pata se caracteriza porque está constituida por un cuerpo tubular, que en la proximidad de ambos extremos posee una tapa fija, habiendo en el extremo superior una espiga roscada derivada del centro de la tapa y una junta elástica a modo de cazoleta adosada a la tapa, que es atravesada por la mencionada espiga, y a la cara interior del cuerpo tubular, formando un reborde superior saliente alrededor del borde del mismo cuerpo, teniendo lugar el acoplamiento de la pata al tablero de la mesa, formado por una placa transparente, mediante una tuerca ciega adherida por su cara superior plana y ensanchada, a la cara inferior de aquella placa, ocultando el citado acoplamiento constituido por el enroscado de la espiga en la tuerca, con libre facultad de colocación y extracción de la pata, quedando el reborde de la junta al nivel de la mencionada cara inferior de la placa. - - - - -

10.

15.

20.

La parte inferior del cuerpo tubular, que forma resalte anular entrante, posee una contera de fondo plano y con un núcleo central hueco, más alto que la periferia, de modo que esta contera se aloja en el espacio inferior del cuerpo tubular, ha-

20153

18 MAR



ciendo tope en su tapa, al tiempo que su núcleo central penetra por un orificio central de dicha tapa. - - - - -

5. Otros objetos y características de la invención se irán dando a conocer en detalle a lo largo de la descripción que sigue, haciendo referencia a los dibujos ilustrativos que la acompañan. En los dibujos: - - - - -

Figura 1, representa, en sección diametral, una pata para mesa según la invención, acoplada al tablero de la misma. - - - - -

10. Figura 2, representa, vista en alzado, una mesa dotada de patas según la invención. - - - - -

15. La disposición de pata objeto de esta invención, consta de un cuerpo tubular 1, preferentemente un cilindro en plancha metálica de reducido espesor 2, con reborde inferior entrante 3, y sendas tapas superior 4 e inferior 5 unidas por soldadura en la proximidad de cada extremo. - - - - -

20. La parte superior del cuerpo 1 posee una espiga central roscada 6 derivada de una plaquita 7 unida a la tapa 4, y una junta plástica 8 en forma de cazoleta, que cubre la cara superior de la tapa 4 y la cara interior del tubo 2, formando un reborde superior saliente 9 que envuelve el borde extremo de dicho tubo 2. - - - - -

25. La parte inferior del cuerpo 1, contiene una contera 10, de fondo plano 11, y con un núcleo central hueco 12 más alto que la periferia 13 y en leve conicidad. Esta contera

4
201537



10 penetra libremente por la abertura inferior 14 de la pata, hasta que la periferia 13 se aplica en la tapa 5, y el núcleo 12 penetra en dicha pata por un orificio central de aquella tapa 5, siendo susceptible una cierta regulación en la penetración, mediante una disposición complementaria de roscado, que permite nivelar la mesa. - - - - -

5.

El acoplamiento de la pata 1 al tablero 15 de una mesa, formado por una placa transparente, de vidrio u otro material análogo, tiene lugar por medio de una tuerca ciega 16, que tiene cabeza plana y ensanchada 17 adherida a la cara inferior de la citada placa 15. En estas condiciones, dicho acoplamiento se efectúa por el enroscado de la espiga 6 en la tuerca 16, con libre facultad de colocación y separación de ambos elementos. - - - - -

10.

En la expresada posición de acoplamiento de la pata 1 en el tablero 15 de la mesa, la zona de unión entre ambos no es visible a través de la transparencia de dicho tablero, porque la cabeza 17 de la tuerca 16 lo oculta. - - - - -

15.

Descritas convenientemente las características de la invención, se hace constar que en la misma podrán introducirse cuantas variantes de detalle pueda aconsejar la experiencia, siempre que con ello no se modifique la esencialidad de la misma que es la que se resume y concreta en las reivindicaciones que siguen. - - - - -

20.

25.

N O T A

Se declaran de novedad, utilidad y propiedad para España,

201531

18 MAR. 19



sus territorios y plazas de soberanía, las siguientes: - - -

REIVINDICACIONES

5. 1.- Disposición de pata para mesas y similares, caracterizada porque está constituida por un cuerpo tubular, que en la proximidad de ambos extremos posee una tapa fija, habiendo en el extremo superior una espiga roscada derivada del centro de la tapa, y una junta elástica a modo de cazoleta atravesada por la espiga y que cubre la cara superior de dicha tapa y la cara interior del cuerpo tubular, formando un

10. reborde superior saliente que envuelve el borde extremo del citado cuerpo tubular, teniendo lugar el acoplamiento de la pata al tablero de la mesa, formado por una placa transparente, mediante una tuerca ciega con cabeza plana y ensanchada adherida a la cara inferior de aquella placa, siendo enroscada

15. en esta tuerca la mencionada espiga, con libre facultad de colocación y separación de la pata, ocultándose dicho acoplamiento por el ensanchamiento de la tuerca, y quedando al nivel de la cara inferior de la placa el reborde de la junta elástica. - - - - -

20. 2.- Disposición de pata para mesas y similares, según la anterior reivindicación, caracterizada porque, preferentemente, la parte inferior del cuerpo tubular forma resalte anular entrante, aplicándose en ella una contera de fondo plano y con un núcleo central más alto que la periferia, de

25. modo que esta contera se aloja en el espacio inferior del cuerpo tubular, aplicándose contra su tapa, al tiempo que el núcleo central penetra con posibilidad de regulación de al-

6
201531

18 MAR.



tura por un orificio central de dicha tapa. - - - - -

3.- "DISPOSICION DE PATA PARA MESAS Y SIMILARES". - - - - -

Todo ello conforme se describe y reivindica en la presente memoria que consta de seis hojas, foliadas y mecanografiadas por una sola de sus caras, y de dos figuras que la ilustran.

5.

MADRID, 18 MAR. 1974

P. A. M. CURELL SUÑOL

Mar. Suñol



FIG. 1

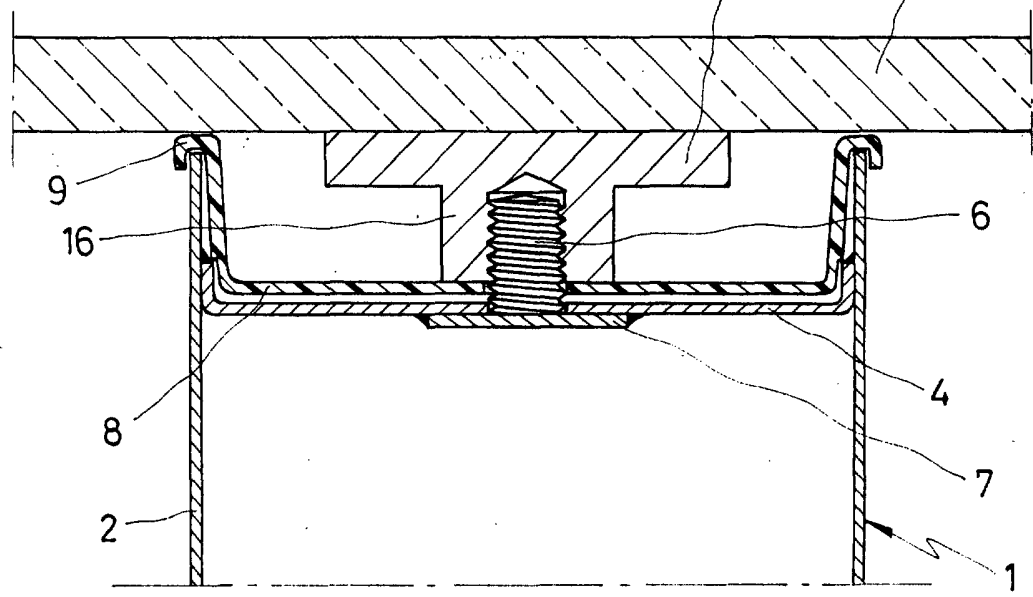
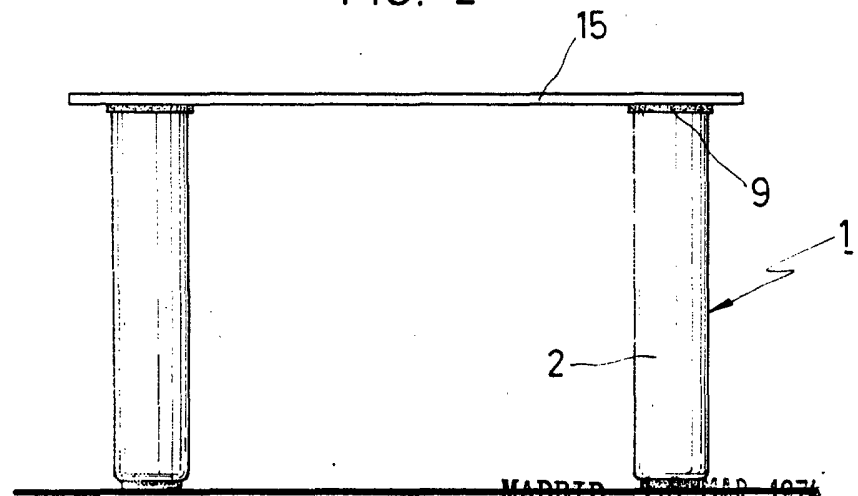
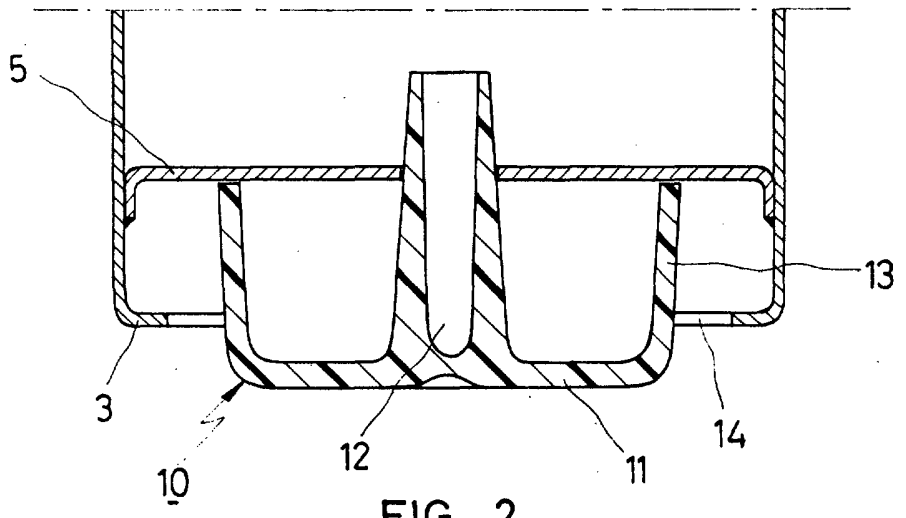


FIG. 2



MADRID, 17 MAR. 1974

P. A. MIGURELL SUÑOL

Man. In an